



H Husqvarna®



1-10DS, 1-15DS

CS	Návod k použití	2-36
HU	Használati utasítás	37-71
PL	Instrukcja obsługi	72-106
SK	Návod na obsluhu	107-141
SL	Navodila za uporabo	142-175

Obsah

Úvod.....	2	Odstraňování problémů.....	27
Bezpečnost.....	7	Přeprava, skladování a likvidace.....	29
Provoz.....	13	Technické údaje	33
Údržba.....	24	Prohlášení o shodě.....	36

Úvod

Odpovědnost vlastníka



VÝSTRAHA: Opracování betonu a kamene metodami, jako je řezání, broušení nebo vrtání, zejména při suchém provozu, vytváří prach pocházející ze zpracovávaného materiálu, který často obsahuje křemen. Křemík je základní složkou pisku, křemene, cihlářské hlíny, žuly a řady dalších nerostů a hornin. Nadměrné působení prachu může vyvolat následující reakce:

Vdechování křemíku může vést k onemocněním dýchacího ústrojí (ovlivňujícím schopnost dýchat), včetně chronického zánětu průdušek a plicní fibrózy. Tyto nemoci mohou být smrtelné.

Podráždění kůže a vyrážka.

Rakovina podle organizací NTP* a IARC* */
Národní toxikologický program, Mezinárodní agentura pro výzkum rakoviny.

Podnikněte následující opatření:

Zabraňte vdechování a styku pokožky s prachem, mlhou a výfukovými plyny.

Používejte vhodnou ochranu dýchacích cest, například protiprachovou masku určenou k filtraci mikroskopických částic, a zajistěte, aby ji používaly i osoby v okolí práce. (Viz OSHA 29 CFR Part 1926.1153)

Abyste minimalizovali emise prachu, použijte vhodný odsavač prachu.

Odpovědností majitele zařízení nebo zaměstnavatele je, aby obsluha měla dostatečné znalosti týkající se bezpečného používání produktu. Řídící pracovníci a obsluha si musí prostudovat tento návod k používání a porozumět jeho obsahu. Musí znát následující informace:

- Bezpečnostní pokyny pro používání výrobku.
- Rozsah použití výrobku a jeho omezení.
- Způsob používání a údržby produktu.

Použití tohoto výrobku může být omezeno národními nebo místními předpisy. Než začnete výrobek používat, zjistěte, jaké předpisy jsou platné v místě, kde budete pracovat.

Popis výrobku

Výrobek je otryskávač s pěší obsluhou poháněný elektrickými motory. Výrobek má otryskávací kolo, které vrhá kovové abrazivo na povrch. Výrobek musí být během provozu připojen ke vhodnému odsavači prachu.

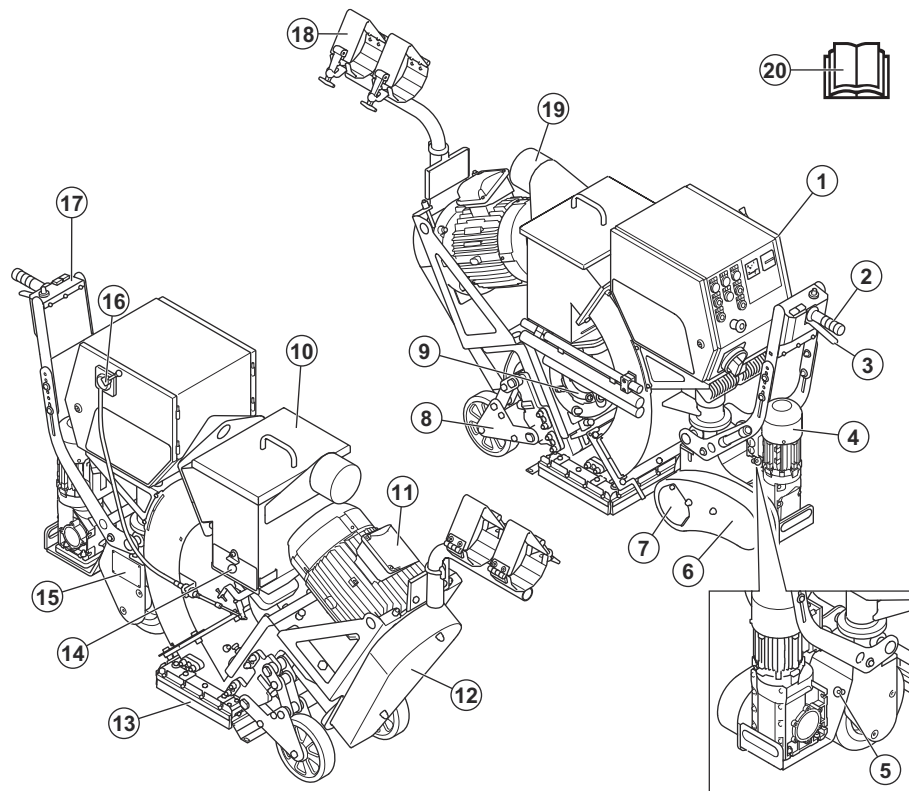
Zamýšlené použití

Výrobek se používá k odstranění nátěrů, těsnicích materiálů a nečistot. Výrobek lze používat na suchém, vodorovném povrchu bez námrazy. Například na betonu, asfaltu, kameni a oceli.

Tento výrobek je určen pro profesionální uživatele v komerčních provozech.

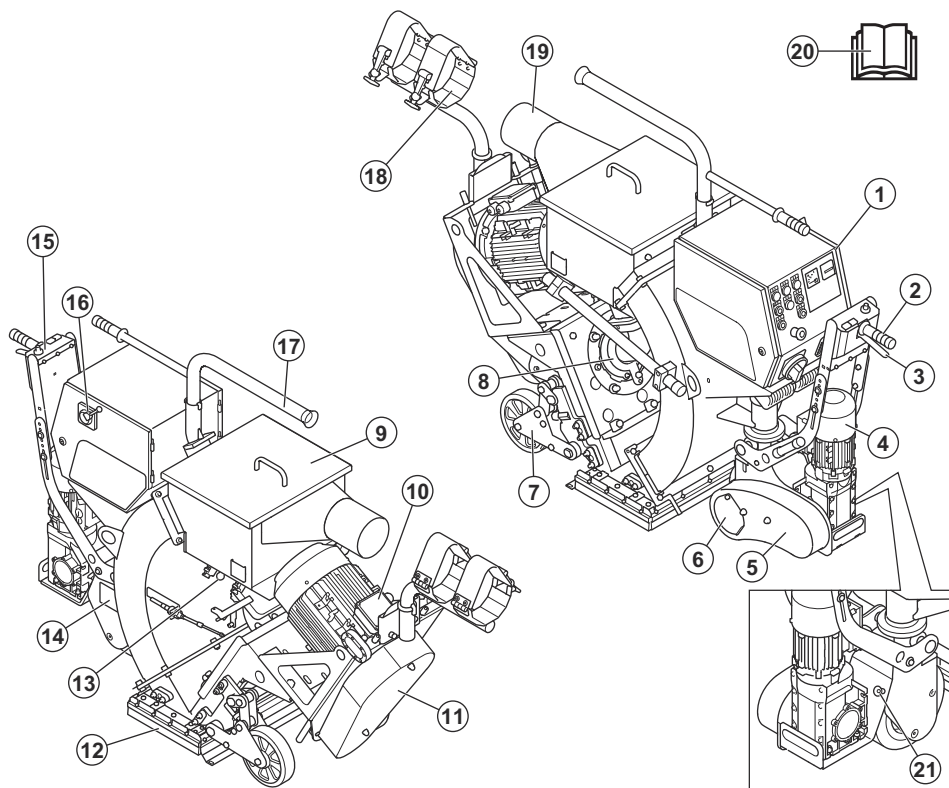
K jiným činnostem výrobek nepoužívejte.

Přehled výrobku 1-10DS



- | | |
|---|--|
| 1. Rozvodná skříň. Viz část <i>Rozvodná skříň a ovládací panel na strani 5.</i> | 11. Otryskávací motor |
| 2. Rukojeť řízení | 12. Kryt klínového řemenu |
| 3. Páka hnacího ústrojí | 13. Otryskávací hlava s těsněními |
| 4. Motor hnacího ústrojí | 14. Zásobník separátoru |
| 5. Rychloupínací čep | 15. Typový štítek |
| 6. Kryt hnacího ústrojí | 16. Páka ovládní abraziva |
| 7. Kryt řetězu | 17. Ovládací panel. Viz část <i>Rozvodná skříň a ovládací panel na strani 5.</i> |
| 8. Zadní kola | 18. Držák prachové hadice |
| 9. Řídicí klec | 19. Připojka odsavače prachu |
| 10. Kryt separátoru | 20. Návod k používání |

Přehled výrobku 1-15DS

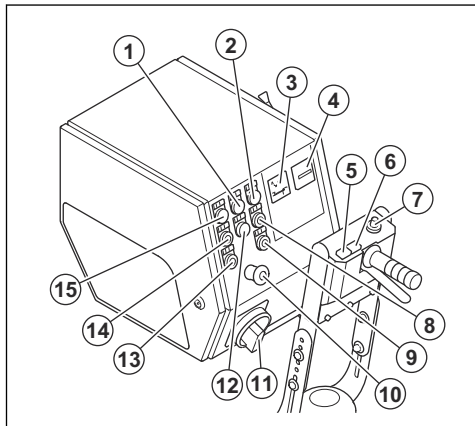


1. Rozvodná skříň. Viz část *Rozvodná skříň a ovládací panel na strani 5.*
2. Rukojeť řízení
3. Páka hnacího ústrojí
4. Motor hnacího ústrojí
5. Kryt hnacího ústrojí
6. Kryt řetězu
7. Zadní kola
8. Řídící klec
9. Kryt separátoru
10. Otryskávací motor
11. Kryt klínového řemenu
12. Otryskávací hlava s těsněními
13. Zásobník separátoru
14. Typový štítek
15. Ovládací panel. Viz část *Rozvodná skříň a ovládací panel na strani 5.*
16. Páka ovládnání abraziva
17. Vodítko kabelu

18. Držák prachové hadice
19. Přípojka odsavače prachu
20. Návod k používání
21. Rychloupínací čep

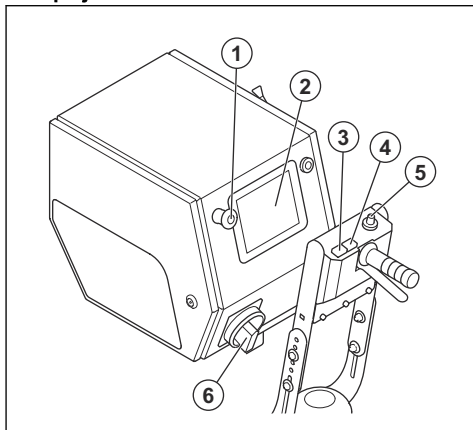
Rozvodná skříň a ovládací panel

Rozvodná skříň a ovládací panel, 1-10DS, 1-15DS



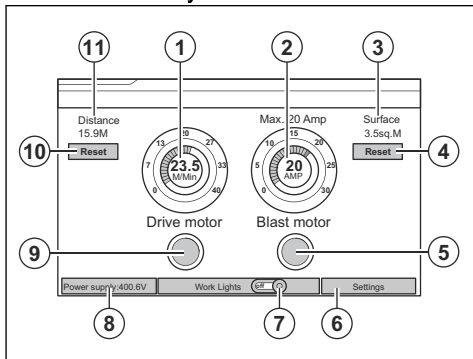
1. Výstražná kontrolka ochrany/poruchy napájení otryskávacího motoru
2. Kontrolka otryskávacího motoru
3. Ampérmetr
4. Počítadlo hodin
5. Tlačítko rychlého chodu
6. Tlačítko pohybu dopředu
7. Knoflík ovládání rychlosti
8. Tlačítko ZAP pro otryskávací motor
9. Tlačítko VYP pro otryskávací motor
10. Tlačítko nouzového zastavení
11. Vypínač
12. Tlačítko ZAP/VYP pracovních světel
13. Tlačítko VYP pro ovládací panel
14. Tlačítko ZAP pro ovládací panel
15. Kontrolka ovládacího panelu

Rozvodná skříň a ovládací panel, 1-10DS s displejem



1. Tlačítko nouzového zastavení
2. Displej. Viz část *Přehled hlavní nabídky na straně 5*.
3. Tlačítko rychlého chodu
4. Tlačítko pohybu dopředu
5. Knoflík ovládání rychlosti
6. Vypínač

Přehled hlavní nabídky



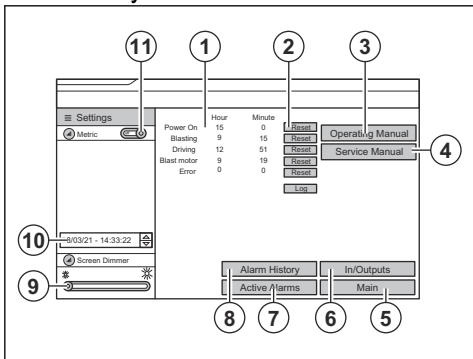
1. Rychlost pojezdu
2. Ampérmetr
3. Ukazatel celkové otryskané plochy
4. Tlačítko resetování ukazatele celkové otryskané plochy
5. Tlačítko ZAP/VYP otryskávacího motoru

Povšimněte si: Tlačítko se zbarví zeleně, když otryskávací motor dosáhne jmenovité rychlosti otáčení.

6. Tlačítko nabídky nastavení. Viz část *Přehled nabídky nastavení na straně 6*.

7. Tlačítko ZAP/VYP pracovních světel
8. Kontrolka napájení z napájecího zdroje
9. Tlačítko pro aktivaci hnacího ústrojí
10. Tlačítko resetování ukazatele celkové ujeté vzdálenosti
11. Ukazatel celkové ujeté vzdálenosti

Přehled nabídky nastavení



1. Počítadla hodin
2. Tlačítko resetování počítadel hodin
3. Návod k použití
4. Servisní příručka
5. Tlačítko pro návrat do hlavní nabídky
6. Tlačítko nabídky vstupů/výstupů
7. Tlačítko pro zobrazení aktivních alarmů
8. Tlačítko pro zobrazení nabídky historie alarmů
9. Ovládání jasu obrazovky
10. Nastavení času a data
11. Nastavení imperiálních nebo metrických jednotek

Symbole na výrobku



Varování: Tento výrobek může být nebezpečný a způsobit obsluze či dalším osobám vážné zranění. Buďte opatrní a výrobek používejte správně.



Vysoké napětí.



Všechny části těla udržujte mimo dosah horkých povrchů.

Není zvedací bod.



Zvedací bod.



Nepřibližujte ruce k rotujícím částem.



Pečlivě si prostudujte návod a před tím, než tento výrobek budete používat, se ujistěte o tom, že pokynům rozumíte.



Používejte schválenou ochranu dýchacích cest.



Vždy používejte schválenou ochranu sluchu.



Vždy používejte schválenou ochranu očí.



Používejte schválené ochranné rukavice.



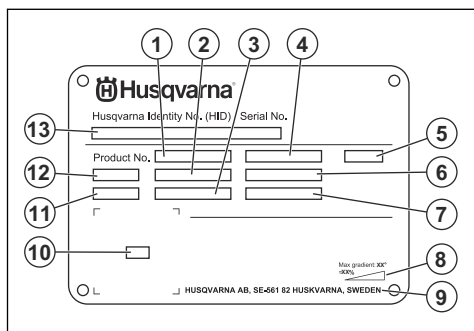
Používejte schválenou ochrannou obuv.



Tento výrobek vyhovuje platným směrnicím EU.

Povšimněte si: Další symboly/štítky na výrobku se týkají zvláštních certifikačních požadavků pro určité obchodní trhy.

Typový štítek



1. Číslo výrobku
2. Hmotnost výrobku
3. Jmenovitý výkon
4. Jmenovité napětí
5. Krytí
6. Jmenovitý proud

7. Frekvence
8. Maximální úhel sklonu
9. Výrobce
10. Skenovatelný kód
11. Rok výroby
12. Model
13. Výrobní číslo

Odpovědnost za výrobek

Jak uvádí zákon o odpovědnosti za výrobek, neneseme odpovědnost za žádnou škodu způsobenou našim výrobkem, pokud:

- byl výrobek nesprávně opraven.
- byl výrobek opraven pomocí součástí od jiného výrobce nebo součástí, které nejsou výrobcem schváleny.
- má výrobek příslušenství od jiného výrobce nebo příslušenství, které není výrobcem schváleno.
- výrobek nebyl opraven ve schváleném servisním středisku nebo schváleným odborníkem.

Bezpečnost

Definice týkající se bezpečnosti

Varování, upozornění a poznámky slouží jako upozornění na specifické důležité části návodu.



VÝSTRAHA: Používá se v případě nebezpečí úrazu nebo usmrcení obsluhy nebo okolních osob, pokud nejsou dodrženy pokyny uvedené v této příručce.



VAROVÁNÍ: Používá se v případě nebezpečí poškození výrobku, dalších materiálů či škod na majetku v blízkém okolí, pokud nejsou dodrženy pokyny uvedené v této příručce.

Povšimněte si: Používá se k poskytnutí dalších informací, které jsou nezbytné v dané situaci.

Obecné bezpečnostní pokyny



VÝSTRAHA: Před použitím výrobku si přečtěte následující varování.

- Při neopatrném nebo nesprávném použití se stává tento výrobek velmi nebezpečným nástrojem. Tento výrobek může způsobit úrazu a dalším osobám vážné zranění. Než začnete výrobek používat, musíte si prostudovat tento návod k použití a porozumět jeho obsahu.

- Tento výrobek není určen k použití osobami (včetně dětí) s omezenými fyzickými, smyslovými nebo mentálními schopnostmi nebo s nedostatečnými zkušenostmi či znalostmi.
- Uložte si veškerá upozornění a pokyny.
- Dodržujte všechny platné zákony a předpisy.
- Obsluha a její zaměstnavatel musí znát rizika během provozu výrobku a předcházet jim.
- Nedovoľte osobám používat výrobek, dokud si nepřečetly návod k používání a neporozuměly jeho obsahu.
- Nepoužívejte výrobek, pokud před použitím neabsolvujete školení. Zajistěte, aby všichni uživatelé absolvovali školení.
- Zamezte používání výrobku dětem.
- Výrobek smí obsluhovat pouze schválené osoby.
- Obsluha je odpovědná za škodu způsobenou jiným osobám nebo na jejich majetku.
- Nepoužívejte výrobek, jste-li unavení, nemocní nebo pod vlivem alkoholu, drog nebo léků.
- Buďte stále opatrní a používejte zdravý rozum.
- Udržujte výrobek čistý. Ujistěte se, že jsou značky a štítky dobře čitelné.
- Nepoužívejte výrobek, pokud je poškozený nebo nefunguje správně.
- Neprovádějte na tomto výrobku žádné úpravy.
- Neprovozujte výrobek, pokud je možné, že úpravy výrobku provedla jiná osoba.

Bezpečnostní pokyny pro provoz



VÝSTRAHA: Před použitím výrobku si přečtěte následující varování.

- Používejte osobní ochranné pomůcky. Viz část *Osobní ochranné prostředky na strani 9*.
- Přílišné vystavení vibracím může u osob se zhoršenou funkcí krevního oběhu vést k poruchám oběhového nebo nervového systému. Pokud pocítíte příznaky obtíží způsobených nadměrným vystavením vibracím, vyhledejte lékařskou pomoc. Mezi tyto příznaky může patřit znecitlivění některých částí těla, ztráta citu v rukou, brnění, píchání, bolest, ztráta síly, změna barvy nebo stavu kůže. Tyto příznaky se obvykle objevují v prstech, na rukou nebo v zápěstí.
- Nepoužívejte výrobek, pokud nejsou namontovány všechny ochranné kryty.
- Ujistěte se, že víte, jak v případě nouze rychle zastavit motor.
- Než opustíte výrobek, vypněte motor a odpojte napájecí kabel. Ujistěte se, že nehrozí nebezpečí neúmyslného spuštění.
- Zajistěte, aby se oděv, dlouhé vlasy a šperky nezachytily v pohyblivých částech.
- Při práci udržujte bezpečnou a stabilní polohu.
- Zkontrolujte, zda jsou všechny šrouby a matice utažené.
- Otrýskávací hlavu během provozu nezvedejte ani nenaklánějte. Z výrobku vylétává abrazivo vysokou rychlostí a může způsobit zranění. Před zvednutím nebo nakloněním výrobku vždy odpojte napájecí kabel.
- Zkontrolujte, zda jsou během provozu zásobník separátoru a kryt separátoru zavřené.
- Pokud by vám v případě nehody neměl kdo pomoci, výrobek nepoužívejte.
- Vždy používejte schválené příslušenství. Další informace získáte u svého prodejce HUSQVARNA.
- Pokud ve výrobku dochází k vibracím nebo je hladina hluku z výrobku neobvykle vysoká, okamžitě výrobek zastavte. Odpojte napájecí zástrčku. Zkontrolujte, zda není výrobek poškozený. Opravte poškozené díly nebo svěťte opravu schválenému servisnímu pracovníkovi.
- Vždy připojte výrobek k odsavači prachu, který bude odsávat prach.
- Netahejte za hadici odsavače prachu. Výrobek může spadnout a způsobit zranění nebo se může poškodit.
- Udržujte odsavač prachu zapnutý, dokud se motor zcela nezastaví.
- Výrobek ovládejte pouze ze zadu s rukou na řídítkách.
- Zkontrolujte, zda na rukojetích není mazivo nebo olej.

- Ujistěte se, že těsníci kartáčové lemy nejsou poškozené.
- Ujistěte se, že jsou těsníci kartáčové lemy nainstalovány ve správné výšce.
- Vždy používejte schválené abrazivo. Další informace získáte u svého prodejce HUSQVARNA. Viz část *Schválené abrazivo na strani 34*.
- Zkontrolujte, zda má otrýskávací motor správný směr otáčení. Správný směr otáčení je označen šipkou na krytu ventilátoru.

Ochrana před vibracemi



VÝSTRAHA: Před použitím výrobku si přečtěte následující varování.

- Během provozu výrobku se vibrace přenášejí z výrobku na obsluhu. Pravidelné a časté používání výrobku může způsobit nebo zvýšit stupeň poranění obsluhy. Může dojít k poranění prstů, rukou, zápěstí, paží, ramen nebo nervů a krevního oběhu nebo jiných částí těla. Úrazy mohou být oslabující nebo trvalé a mohou se postupně v průběhu týdnu, měsíců nebo let zhoršovat. Mezi možná poranění patří poškození krevního oběhu, nervové soustavy, kloubů a dalších tělesných struktur.
- Příznaky se mohou vyskytnout během provozu výrobku nebo jindy. Pokud máte příznaky a budete pokračovat v práci s výrobkem, mohou se příznaky zhoršit nebo se stát trvalými. Pokud se objeví tyto nebo jiné příznaky, vyhledejte lékařskou pomoc:
 - Znecitlivění, ztráta citu, brnění, píchání, bolest, pálení, pulsování, ztuhlost, nešikovnost, ztráta síly, změna barvy nebo stavu pokožky.
- Příznaky se mohou zhoršovat při nízkých teplotách. Při práci s výrobkem v chladném prostředí používejte teplý oděv a mějte ruce v teple a v suchu.
- Abyste udrželi správnou hladinu vibrací, provádějte údržbu a výrobek používejte podle pokynů v návodu k používání.
- Výrobek je vybaven systémem tlumení vibrací, který snižuje vibrace z rukojeti k obsluze. Nechte pracovat výrobek.
- Ruce mějte pouze na řídítkách. Všechny ostatní části těla by měly být v bezpečné vzdálenosti od výrobku.
- Pokud se náhle objeví silné vibrace, okamžitě výrobek zastavte. Nepokračujte v práci, dokud neodstraníte příčiny zvýšených vibrací.

Ochrana proti prachu



VÝSTRAHA: Před použitím výrobku si přečtěte následující varování.

- Provoz výrobku může rozptýlit prach do vzduchu. Prach může způsobit vážné zranění a trvalé zdravotní problémy. Některé úřady považují

křemenný prach za škodlivý a podléhá regulaci. Mezi tyto zdravotní problémy patří:

- Smrtelná onemocnění plic chronická bronchitida, silikóza a plicní fibróza
- rakovina,
- porodní vady,
- záněty pokožky.
- Používejte vybavení vhodné ke snížení množství prachu a výparů ve vzduchu a ke snížení množství prachu na pracovním zařízení, povrchu, oděvu a částech těla. Příkladem regulace jsou systémy pro sběr prachu. Kde je to možné, snižte množství prachu u zdroje. Zajistěte, aby zařízení bylo správně nainstalováno, správně se používalo a aby se prováděla pravidelná údržba.
- Vždy používejte schválenou ochranu dýchacích cest. Zajistěte, aby se u nebezpečných materiálů v pracovní oblasti používala ochrana dýchacích cest.
- Zajistěte, aby bylo v pracovní oblasti dostatečné proudění vzduchu.

Ochrana proti hluku



VÝSTRAHA: Před použitím výrobku si přečtěte následující varování.

- Vysoké hladiny hluku a dlouhodobé vystavení hluku může způsobit ztrátu sluchu způsobenou hlukem.
- Chcete-li udržet hladinu hluku na minimu, provádějte údržbu výrobku a používejte ho podle pokynů v návodu k používání.
- Při práci s výrobkem používejte schválenou ochranu sluchu.
- Pokud používáte ochranu sluchu, poslouchajte pozorně varovné signály a hlasy. Když je výrobek zastavený, ochranu sluchu si sundejte, pokud není ochrana sluchu nezbytná kvůli hladině hluku v pracovní oblasti.

Osobní ochranné prostředky



VÝSTRAHA: Před použitím výrobku si přečtěte následující varování.

- Při používání výrobku je nutné vždy používat schválené osobní ochranné prostředky. Osobní ochranné prostředky nemohou zcela eliminovat nebezpečí úrazu, ale v případě nehody pomáhají snížit míru poranění. Požádejte prodejce, aby vám pomohl vybrat správné osobní ochranné prostředky a poradil, kdy je používat.
- Pravidelně kontrolujte stav osobních ochranných prostředků.
- Vždy používejte schválenou ochranu sluchu.
- Vždy používejte schválenou ochranu dýchacích cest.
- Používejte schválenou ochranu očí s postranní ochranou.

- Používejte ochranné rukavice.
- Používejte boty s ocelovou špičkou a protiskluzovou podrážkou.
- Používejte schválený pracovní oděv nebo odpovídající přiléhavý oděv s dlouhými rukávy a dlouhými nohavicemi.

Hasicí přístroj

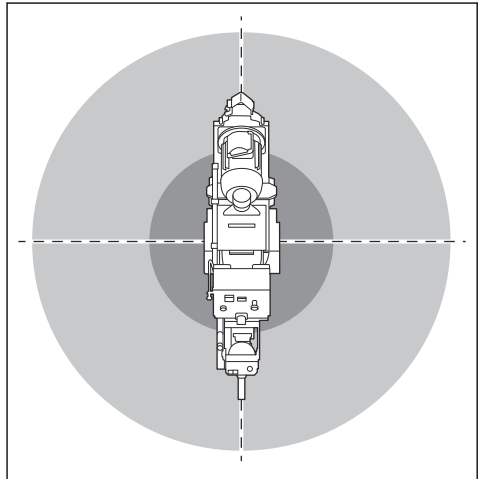
- Vždy mějte po ruce hasicí přístroj.
- Použijte práškový hasicí přístroj nebo hasicí přístroj s oxidem uhličitým.

Bezpečnost pracovního prostoru



VÝSTRAHA: Před použitím výrobku si přečtěte následující varování.

- Za analýzu ošetřovaného povrchu odpovídá uživatel. Uživatel by měl posoudit rizika na základě informací získaných o ošetřovaném povrchu a přijmout vhodná opatření pro prováděnou práci.
- Nepoužívejte výrobek v mlze, dešti, silném větru, chladném počasí, při riziku výskytu blesků nebo při jiných nepříznivých povětrnostních podmínkách.
- Dávejte pozor na osoby, předměty a situace, které mohou bránit bezpečnému provozu výrobku.
- Nepoužívejte tento výrobek v místech, kde může dojít k požáru nebo výbuchu. Výrobek vytváří jiskry a hořlavý materiál může způsobit vznícení prachu nebo výparů.
- Udržujte děti, okolní osoby a zvířata mimo pracovní oblast a v bezpečné vzdálenosti od výrobku. Bezpečná vzdálenost je 10 m.



- Ujistěte se, že se okolní osoby a zvířata zdržují mimo pracovní oblast a v bezpečné vzdálenosti od výrobku.

- Zajistěte, aby se v pracovní oblasti vyskytovaly pouze oprávněné osoby.
- Udržujte pracovní oblast čistou a plně osvětlenou. Nepořádek nebo neosvětlené oblasti mohou vést k úrazům.
- Před použitím výrobku odklíďte z pracovní oblasti předměty, jako jsou šrouby, vruty, dráty a kameny.
- Ujistěte se, že ve směru provozu výrobku nejsou žádné kabely ani hadice.
- Ujistěte se, že nerovné povrchy, jako jsou svařované nebo podlahové spoje, výrobek nezastaví.
- Zajistěte, aby v pracovním prostoru bylo dostatečné proudění vzduchu.

Bezpečnost při používání el. energie



VÝSTRAHA: U elektrických produktů vždy existuje nebezpečí úrazu elektrickým proudem. Nepoužívejte produkt za špatných povětrnostních podmínek. Nedotýkejte se bleskosvodů a kovových předmětů. Produkt používejte vždy podle pokynů v tomto návodu k používání, aby nedošlo ke zranění.



VÝSTRAHA: Vždy používejte zdroj napájení s proudovým chráničem. Proudový chránič snižuje nebezpečí úrazu elektrickým proudem.



VÝSTRAHA: Vysoké napětí. V pohonné jednotce jsou nechráněné části. Před otevřením dvířek rozvaděče vždy odpojte napájecí zástrčku.



VAROVÁNÍ: Napájení z výrobku či generátoru musí být dostatečné a stabilní, aby mohl motor pracovat bez problémů. Nesprávné napětí způsobí zvýšení spotřeby energie a teploty motoru, dokud se neaktivuje bezpečnostní obvod. Rozměr napájecího kabelu musí odpovídat národním a místním předpisům. Specifikace síťové zásuvky musí odpovídat hodnotě proudu elektrické zásuvky a prodlužovacího kabelu výrobku.

Pokud má napájecí síť vyšší odpor systému, může dojít při spuštění výrobku k poklesu napětí. To může mít vliv na provoz jiných zařízení. Může to například způsobit blikání světla.

- Zástrčka musí odpovídat použité elektrické zásuvce. Zástrčku nikdy žádným způsobem neupravujte. U uzemněných elektrických nástrojů nepoužívejte žádné adaptéry. Původní zástrčky a odpovídající

zásuvky snižují nebezpečí úrazu elektrickým proudem.

- Zabraňte tělesnému kontaktu s uzemněnými povrchy, např. trubkami, radiátory, sporáky a chladničkami. Pokud je lidské tělo uzemněno, hrozí větší nebezpečí úrazu el. proudem.
- Zkontrolujte, zda napájení, pojistka a napětí elektrické sítě odpovídají hodnotě napětí uvedené na typovém štítku produktu.
- Před odpojením napájecí zástrčky vždy výrobek vypněte.
- Ujistěte se, že je vypínač v poloze VYP, než výrobek připojíte ke zdroji napájení.
- Při dlouhém zastavení výrobku vždy odpojte napájecí zástrčku.
- Výrobek nepoužívejte, pokud jsou napájecí kabel nebo napájecí zástrčka poškozené. Pokud je napájecí šňůra poškozená, musí ji vyměnit výrobce, servisní pracovník nebo kvalifikovaná osoba s příslušnou odborností, aby se eliminovalo jakékoli nebezpečí. Poškozený napájecí kabel může způsobit vážné zranění nebo usmrcení osob.
- Používejte napájecí kabel správným způsobem. Nepoužívejte napájecí kabel k přemísťování, tahání nebo odpojování výrobku. Napájecí kabel odpojte vytáhnutím zástrčky. Netahejte za napájecí kabel.
- Výrobek provozujte pouze na suchém povrchu.
- Uchovávejte výrobek mimo dosah deště. Voda, která vnikne do elektrického nástroje zvyšuje nebezpečí úrazu elektrickým proudem.
- Před připojením nebo odpojením přípojky kabelu motoru a rozvodné skříně vždy odpojte napájecí kabel.
- Abyste předešli nebezpečí v důsledku neúmyslného resetování tepelné pojistky, nesmí být tento přístroj napájen prostřednictvím externího spínacího zařízení, jako je časovač, nebo připojen k obvodu, který je pravidelně zapínán a vypínán elektrickou sítí.
- Ujistěte se, že napájení výrobku je zajišťováno samostatnými transformátory, které se používají pouze pro průmyslové účely.

Pokyny pro uzemněný produkt



VÝSTRAHA: Nesprávné připojení může vést k úrazu elektrickým proudem. Pokud si nejste jisti, zda je vaše elektrická zásuvka správně uzemněna, obraťte se na kvalifikovaného elektrikáře.

Nemodifikujte napájecí zástrčku od továrních specifikací. V případě poruchy nebo nutnosti výměny napájecí zástrčky či napájecího kabelu se obraťte na servisního pracovníka společnosti HUSQVARNA. Dodržujte místní předpisy a zákony.

Pokud plně nerozumíte pokynům ohledně uzemněného produktu, obraťte se na kvalifikovaného elektrikáře.

Používejte pouze uzemněné venkovní prodlužovací kabely s uzemněnými zástrčkami a uzemněnou zásuvkou, do které lze zapojit napájecí zástrčku výrobku.

Výrobek má uzemněný napájecí kabel a napájecí zástrčku. Produkt vždy připojte do uzemněné síťové zásuvky. Tím snížíte nebezpečí úrazu elektrickým proudem.

Nepoužívejte výrobek s elektrickými adaptéry.

Prodlužovací kabely

- Používejte pouze schválené prodlužovací kabely s vhodnými vlastnostmi.
- Jmenovitá hodnota uvedená na prodlužovacím kabelu musí být stejná nebo vyšší než hodnota na typovém štítku výrobku.
- Používejte prodlužovací kabely s uzemněním.
- Při používání výrobku venku použijte prodlužovací kabel vhodný pro venkovní použití. Tím snížíte nebezpečí úrazu elektrickým proudem.
- Připojení prodlužovacího kabelu musí být v suchu a nesmí ležet na zemi.
- Udržujte prodlužovací kabel mimo dosah tepla, oleje, ostrých hran a pohyblivých částí. Poškozený kabel zvyšuje nebezpečí úrazu elektrickým proudem.
- Ujistěte se, že je prodlužovací kabel v dobrém stavu a není poškozený.
- Nepoužívejte prodlužovací kabel navinutý na bubnu. To by mohlo způsobit nadměrné zahřívání prodlužovacího kabelu.
- Ujistěte se, že prodlužovací kabel nepřekáží v cestě a výrobku v provozu. Toto opatření zabrání poškození prodlužovacího kabelu.

Bezpečnostní zařízení na produktu



VÝSTRAHA: Před použitím výrobku si přečtěte následující varování.

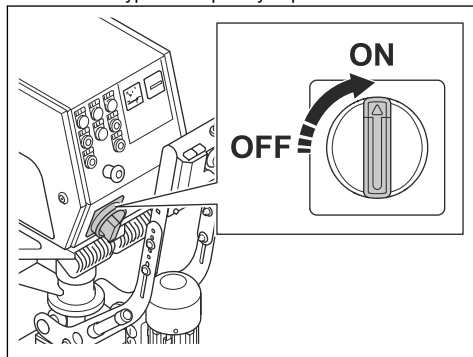
- Nepoužívejte výrobek, pokud nejsou bezpečnostní zařízení v pořádku.
- Bezpečnostní zařízení kontrolujte každý den. Pokud nejsou bezpečnostní zařízení v pořádku nebo jsou poškozená, obraťte se na servis HUSQVARNA.
- Neprovádějte úpravy bezpečnostních zařízení

Vypínač

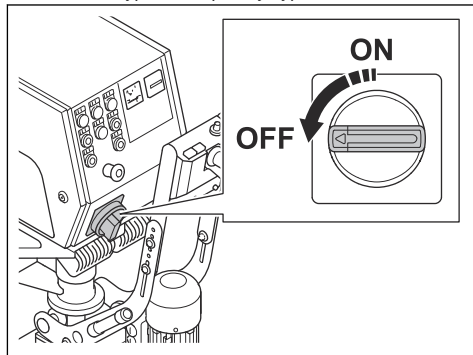
Vypínač se používá ke spuštění a vypnutí zdroje napájení výrobku.

Kontrola vypínače

1. Otočte tlačítko nouzového zastavení ve směru hodinových ručiček a přesvědčte se, že je deaktivováno.
2. Nastavte vypínač do polohy zapnuto.



3. Ujistěte se, že se spustí zdroj napájení.
4. Nastavte vypínač do polohy vypnuto.



5. Ujistěte se, že se zdroj napájení zastaví.

Tlačítka ZAP/VYP na ovládacím panelu

Tlačítka ZAP/VYP na ovládacím panelu slouží k zapnutí a vypnutí ovládacího panelu.

Kontrola tlačítek ZAP/VYP na ovládacím panelu

Viz část *Rozvodná skříň a ovládací panel, 1-10DS, 1-15DS na strani 5* nebo *Rozvodná skříň a ovládací panel, 1-10DS s displejem na strani 5* s informacemi o umístění tlačítek ZAP/VYP na vašem výrobku.

1. Otočte tlačítko nouzového zastavení ve směru hodinových ručiček a přesvědčte se, že je tlačítko nouzového zastavení deaktivováno.
2. Nastavte vypínač do polohy zapnuto.
3. Stiskněte tlačítko ZAP na ovládacím panelu.
4. Ujistěte se, že se rozsvítí kontrolka na ovládacím panelu.

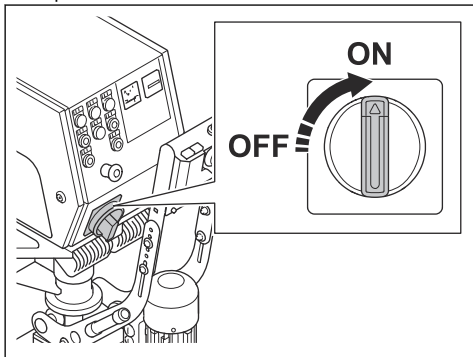
5. Stiskněte tlačítko VYP na ovládacím panelu. Ujistěte se, že kontrolka zhasne.
6. Nastavte vypínač do polohy vypnuto.

Tlačítka ZAP/VYP otryskávacího motoru

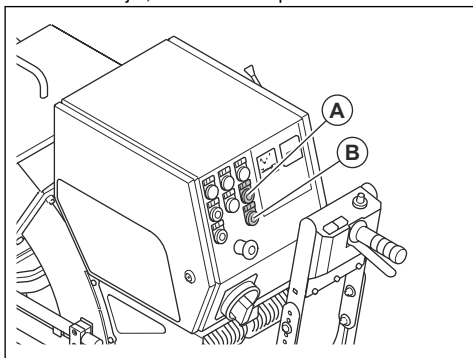
Tlačítka ZAP/VYP otryskávacího motoru slouží ke spuštění a zastavení otryskávacího motoru. Viz část *Kontrola tlačítek ZAP/VYP otryskávacího motoru na strani 12*.

Kontrola tlačítek ZAP/VYP otryskávacího motoru

1. Nastavte vypínač na rozvodné skříni do polohy zapnuto.



2. Otočte tlačítko nouzového zastavení ve směru hodinových ručiček a přesvědčte se, že je tlačítko nouzového zastavení deaktivováno.
3. Spusťte ovládací panel.
4. Stiskněte tlačítko ZAP (A) na rozvodné skříni a zkontrolujte, zda se motor spustí.



5. Stiskněte tlačítko VYP (B) na rozvodné skříni a zkontrolujte, zda se motor zastaví.

Ampérmetr

Ampérmetr zobrazuje proudem otryskávání na povrch. Maximální proud je uveden nad ampérmetrem.

Kontrola ampérmetru

Viz část *Rozvodná skříň a ovládací panel, 1-10DS, 1-15DS na strani 5* nebo *Rozvodná skříň a ovládací panel, 1-10DS s displejem na strani 5* s informacemi o umístění ampérmetru na vašem výrobku.

1. Nastartujte výrobek. Viz část *Spuštění výrobku na strani 20*.
2. Počkejte, až bude ampérmetr v klidové poloze.
3. Zastavte výrobek. Viz část *Zastavení výrobku na strani 23*.

Tlačítko nouzového zastavení

Tlačítko nouzového zastavení slouží k rychlému zastavení motorů.

Kontrola tlačítka nouzového zastavení

Viz část *Přehled výrobku 1-10DS na strani 3* nebo *Přehled výrobku 1-15DS na strani 4* s informacemi o umístění tlačítka nouzového zastavení na vašem výrobku.

1. Otočte tlačítko nouzového zastavení ve směru hodinových ručiček a přesvědčte se, že je tlačítko nouzového zastavení deaktivováno.
2. Nastartujte výrobek. Viz část *Spuštění výrobku na strani 20*.
3. Stiskněte tlačítko nouzového zastavení.
4. Ujistěte se, že se motor zastavil.
5. Otočením tlačítka nouzového zastavení ve směru hodinových ručiček jej deaktivujte.

Bezpečnostní pokyny pro údržbu



VÝSTRAHA: Před použitím výrobku si přečtěte následující varování.

- Provádějte pouze údržbu uvedenou v tomto návodu k používání. Veškerý další servis musí provést schválený servisní pracovník.
- Při nesprávném nebo nepravidelném provádění údržby se zvyšuje nebezpečí poranění a poškození výrobku.
- Před prováděním údržby výrobek vyčistěte, abyste odstranili nebezpečný materiál.
- Údržbu výrobku provádějte na stabilním a rovném povrchu. Zkontrolujte, zda se výrobek nemůže pohybovat.
- Neprovádějte na výrobku žádné úpravy. Úpravy, které neschválí výrobce, mohou způsobit vážné zranění nebo usmrcení osob.
- Poškozené, opotřeбенé či prasklé součásti vyměňte.
- K čištění výrobku nepoužívejte vysokotlaký čistič.
- Používejte pouze utěrky, které nepouští vlákna.
- Vždy používejte pouze originální příslušenství a náhradní díly. Příslušenství a náhradní díly, které

neschvální výrobce, mohou způsobit vážné zranění nebo úmrtí.

- Po provedení údržby zkontrolujte hladinu vibrací ve výrobku. Pokud není správná, obraťte se na schváleného servisního pracovníka.

- Servis výrobku by měl provádět schválený servisní pracovník v pravidelných intervalech.

Provoz

Úvod



VÝSTRAHA: Před používáním produktu je třeba, abyste si přečetli a porozuměli kapitole o bezpečnosti.

Před provozem výrobku

1. Pozorně si prostudujte tento návod k používání a nepoužívejte výrobek, pokud návodu zcela nerozumíte.
2. Pozorně si prostudujte návod k používání odsavače prachu a nepoužívejte výrobek, pokud návodu zcela nerozumíte.
3. Pokud je výrobek používán ve spojení s napájecím zdrojem, přečtěte si návod k používání daného zdroje napájení a ujistěte se, že mu rozumíte.
4. Používejte osobní ochranné pomůcky. Viz část *Osobní ochranné prostředky na strani 9*.
5. Zajistěte, aby se v pracovní oblasti vyskytovaly pouze oprávněné osoby.
6. Provádějte denní údržbu. Viz část *Plán údržby na strani 24*.
7. Zkontrolujte, zda je produkt správně zajištěn a nevykazuje známky poškození.
8. Zkontrolujte, zda jsou všechny vruty, šrouby a matice dotažené.
9. Zkontrolujte, zda nejsou otryskávací kolo, podávací hubice, vložky a těsnění poškozené nebo opotřebené. Díly vyměňte, pokud je opotřebeno 75 % tloušťky kotoúče.
10. Zkontrolujte, zda separátor není poškozený.
11. Zkontrolujte, zda je separátor naplněn abrazivem až k zásobníku separátoru.
12. Umístěte produkt na pracovní oblast. Zkontrolujte, zda je povrch rovný. Zajistěte, aby byla přeprava výrobku do pracovní oblasti a v ní provedena bezpečně a správně. Viz část *Přeprava, skladování a likvidace na strani 29*.
13. Připojte k výrobku odsavač prachu. Viz část *Připojení odsavače prachu na strani 19*.
14. Před připojením výrobku ke zdroji napájení se ujistěte, že je vypínač v poloze vypnuto.
15. Připojte výrobek ke zdroji napájení. Viz část *Připojení výrobku ke zdroji napájení na strani 19*.

16. Ujistěte se, že jsou těsnící kartáčové lemy ve správné výšce. Viz část *Nastavení výšky těsnících kartáčových lemu na strani 16*.

17. Ujistěte se, že jsou magnetická těsnění ve správné výšce. Viz část *Nastavení výšky magnetických těsnění na strani 16*.

Hnací ústrojí

Hnací ústrojí se používá během provozu a umožňuje pohyb výrobku pomocí trakčního kola. Viz část *Přemístění výrobku s hnacím ústrojím na strani 30*.

Během provozu vždy zapojte hnací ústrojí.

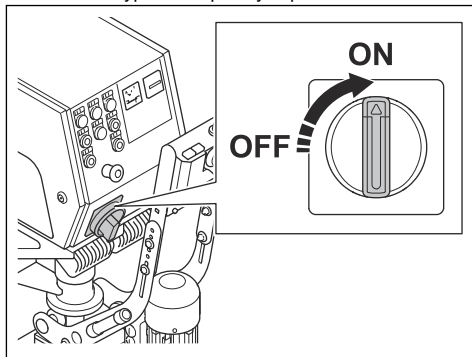
Zapojení hnacího ústrojí



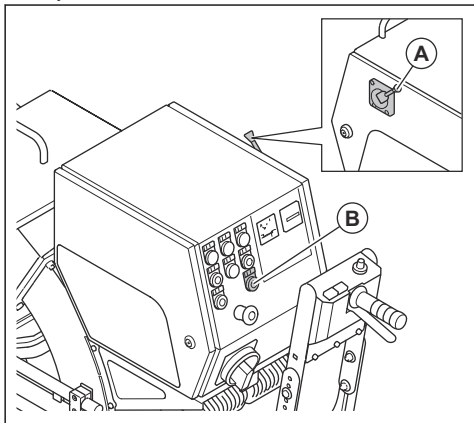
VÝSTRAHA: Nepřibližujte ruce k rotujícím částem. Při připojování rychloupínacího čepu buďte velmi opatrní.

Nainstalujte rychloupínací čep pro zapojení hnacího ústrojí. Rychloupínací čep se nachází nad trakčním kolem. Viz část *Přehled výrobku 1-10DS na strani 3* nebo *Přehled výrobku 1-15DS na strani 4*.

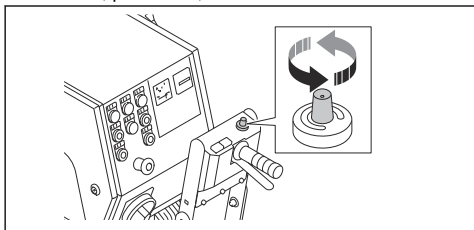
1. Nastavte vypínač do polohy zapnuto.



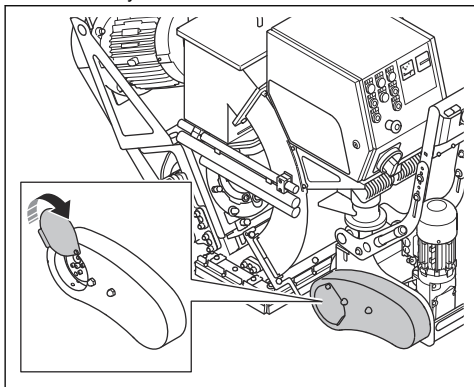
2. Zatlačením páky ovládání abraziva (A) zavřete ventil abraziva. Stisknutím tlačítka VYP (B) zastavte otryskávací motor.



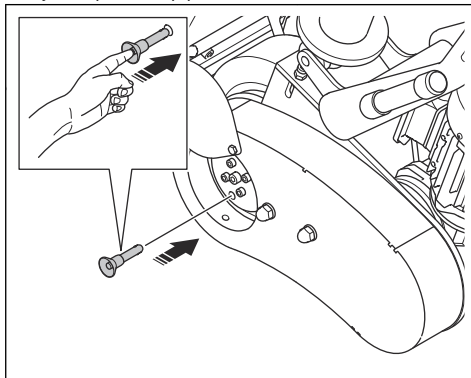
3. Nastavte rychlost pohybu na nejnižší možnou hodnotu, přibližně 0,5.



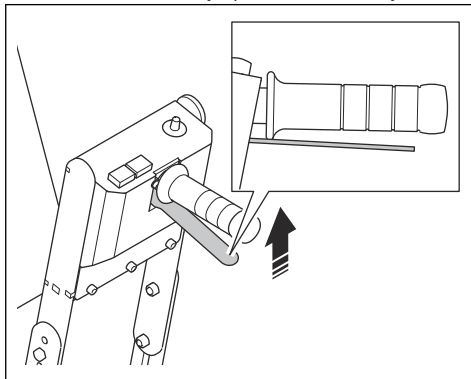
4. Otevřete kryt hnacího řetězu.



5. Namontujte rychloupínací čep. Zatlačte a podržte rychloupínací čep prstem.

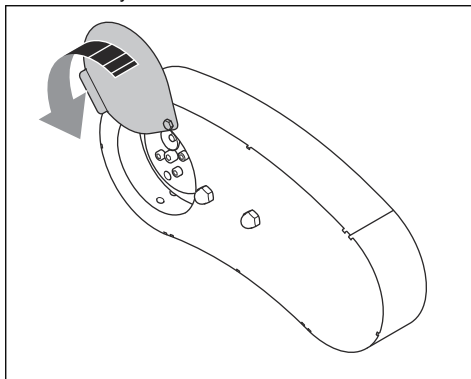


6. Druhou rukou ovládejte páku hnacího ústrojí.



Rychloupínací čep zapadne na místo, když se hnací ústrojí zapojí.

7. Zavřete kryt hnacího řetězu.



8. Informace o odpojení hnacího ústrojí naleznete v části *Odpojení hnacího ústrojí na strani 15*.

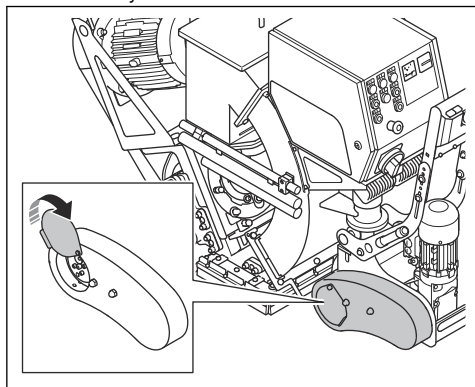
Odpojení hnacího ústrojí



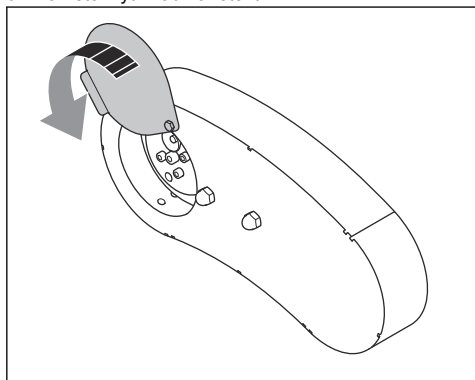
VAROVÁNÍ: Hnací ústrojí odpojte pouze v případě, že je výrobek zaparkován na rovném povrchu.

Pokud je nezbytné pohybovat výrobkem ručně s vypnutým motorem, musí být hnací ústrojí odpojené. Chcete-li hnací ústrojí odpojit, vyjměte rychloupínací čep.

1. Zaparkujte výrobek na rovném povrchu a zastavte jej.
2. Odpojte zdroj napájení.
3. Otevřete kryt hnacího řetězu.



4. Vytáhněte rychloupínací čep.
5. Umístěte rychloupínací čep do úložné polohy.
6. Zavřete kryt hnacího řetězu.



Ventil abraziva

Ventil abraziva řídí průtok dávek abraziva do otryskávacího kola. Nastavení ventilu abraziva je zobrazeno na ampérmetru. Viz část *Ampérmetr na strani 12*.

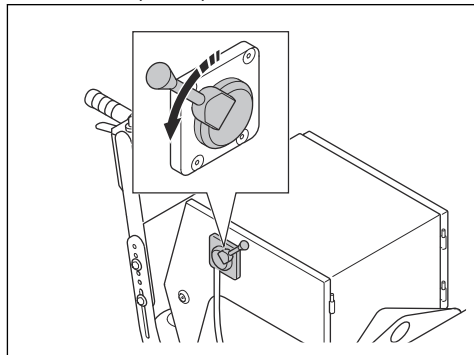
Ventil abraziva se seřizuje pomocí páky ovládání abraziva. Viz část *Ovládání ventilu abraziva na strani 15*.

Ovládání ventilu abraziva

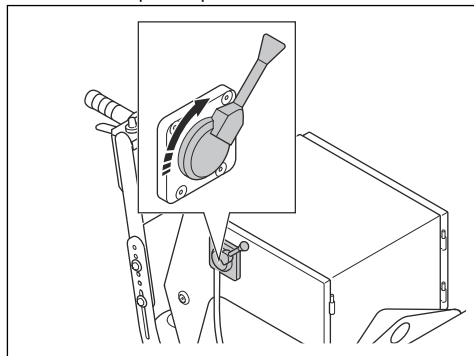


VAROVÁNÍ: Ventil abraziva otevírejte pouze v případě, že je otryskávací motor v provozu.

1. Zatažením páky ovládání abraziva otevřete ventil abraziva a upravíte průtok dávek abraziva.



2. Zatlacením páky ovládání abraziva zavřete ventil abraziva a upravíte průtok dávek abraziva.

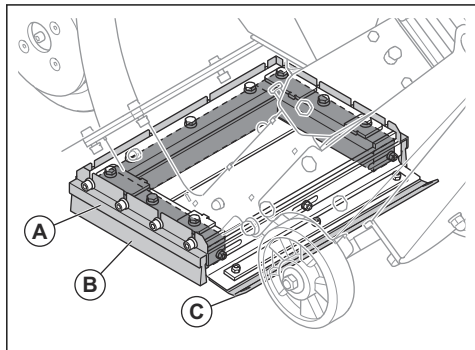


Těsnění abraziva

Těsnění abraziva zajišťuje, že abrazivo zůstane ve výrobku během provozu. Těsnění abraziva má magnetická těsnění (A) na bocích a před krytem

na otryskávání. Kolem magnetických těsnění jsou připevněny kartáčové lemy (B).

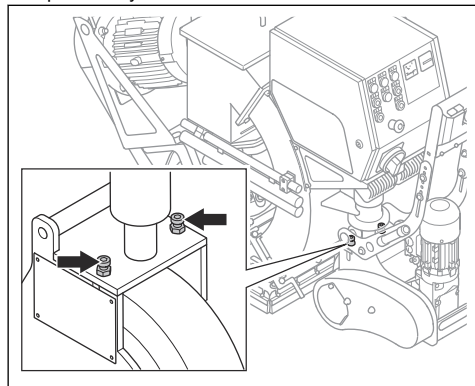
Kluzné těsnění (C) se pohybuje po povrchu.



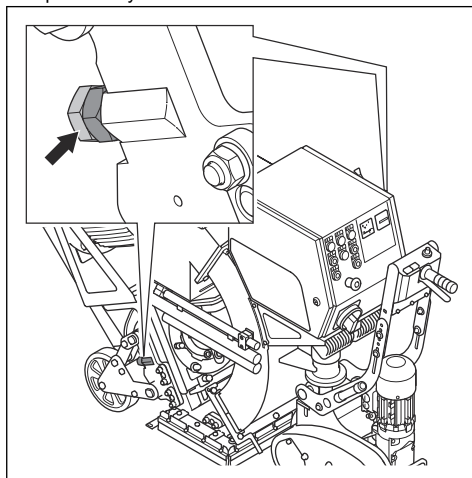
Nastavení výšky magnetických těsnění

Správné nastavení výšky magnetických těsnění je 8–10 mm od povrchu.

1. Povolím 2 seřizovací šrouby vzadu nastavte správnou výšku.



2. Povolím 2 seřizovací šrouby vzadu nastavte správnou výšku.

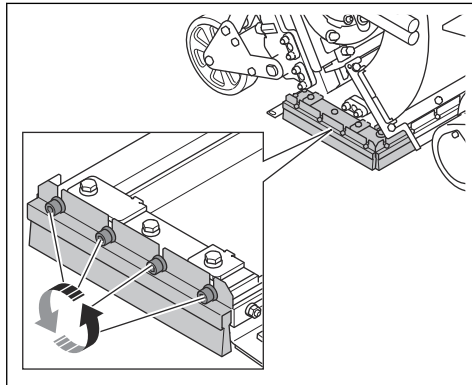


3. Utáhněte šrouby.

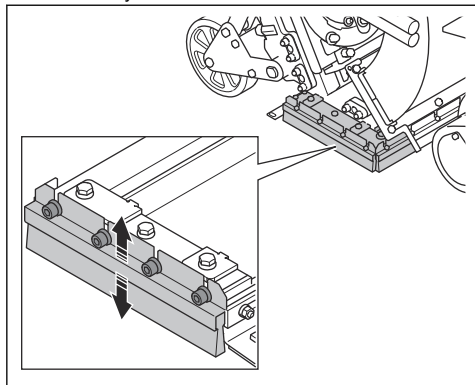
Nastavení výšky těsnících kartáčových lemu

Správné nastavení výšky těsnících kartáčových lemu je 1 mm od povrchu.

1. Povolte 4 šrouby, které přidržují kartáčový lem.



2. Nastavte výšku kartáčového lemu.



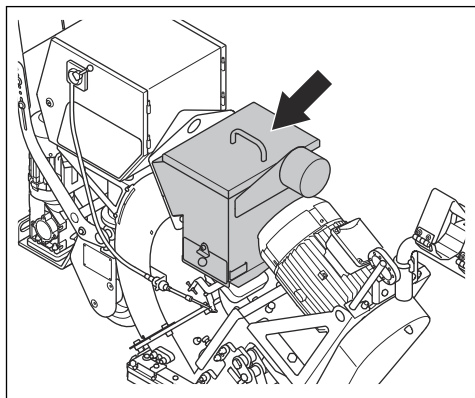
3. Utáhněte 4 šrouby.

Abrazivo

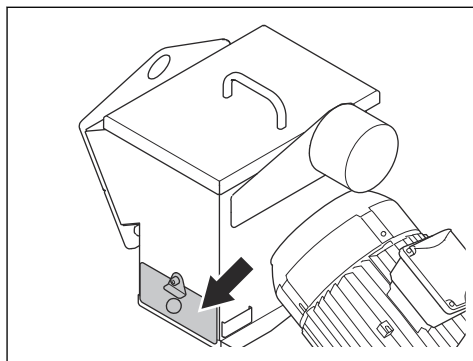
Obrat'te se na prodejce HUSQVARNA, který vám poskytne výběr správného abraziva pro operace na vašem povrchu. Viz část *Schválené abrazivo na strani 34*.

Separátor abraziva 1-10DS

Díky separátoru abraziva není abrazivo znečištěné. Separátor abraziva zadržuje abrazivo a dodává ho do otryskávacího kola.

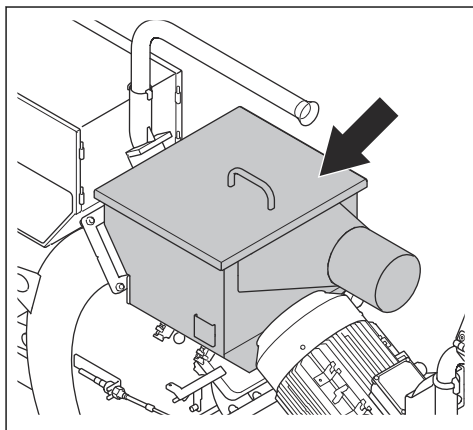


Zásobník separátoru brání kontaminaci abraziva a otryskávacího kola.

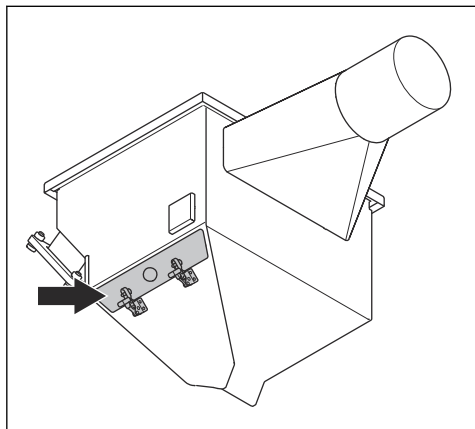


Separátor abraziva 1-15DS

Díky separátoru abraziva není abrazivo znečištěné. Separátor abraziva zadržuje abrazivo a dodává ho do otryskávacího kola.



Zásobník separátoru brání kontaminaci abraziva a otryskávacího kola.

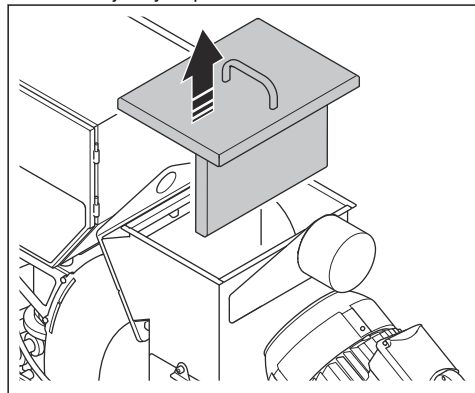


Naplnění výrobku abrazivem 1-10DS

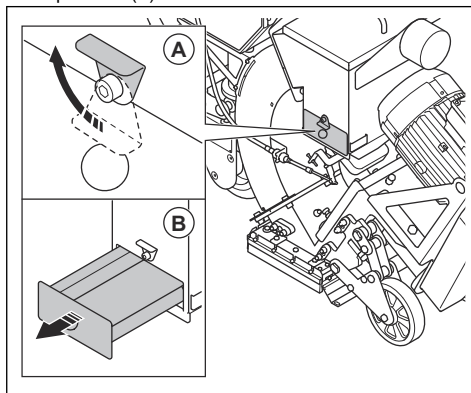


VÝSTRAHA: Při používání výrobku vždy používejte schválené osobní ochranné prostředky. Viz část *Osobní ochranné prostředky na strani 9.*

1. Ujistěte se, že je ventil abraziva uzavřen. Viz část *Ovládání ventilu abraziva na strani 15.*
2. Demontujte kryt separátoru.



3. Otevřete západku (A) a vytáhněte zásobník separátoru (B).



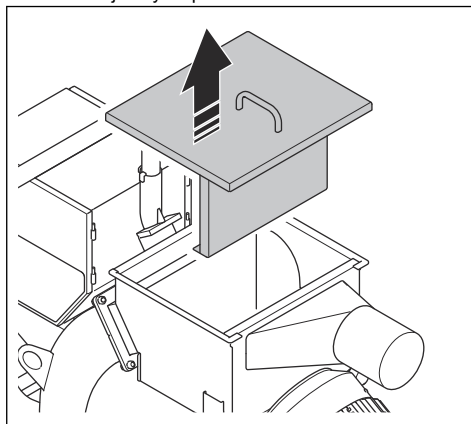
4. Při plnění abraziva nebo v případě potřeby odstraňte veškeré nečistoty ze zásobníku separátoru.
5. Naplňte separátor abrazivem až k zásobníku separátoru. V případě potřeby abrazivo doplňte.

Naplnění výrobku abrazivem 1-15DS

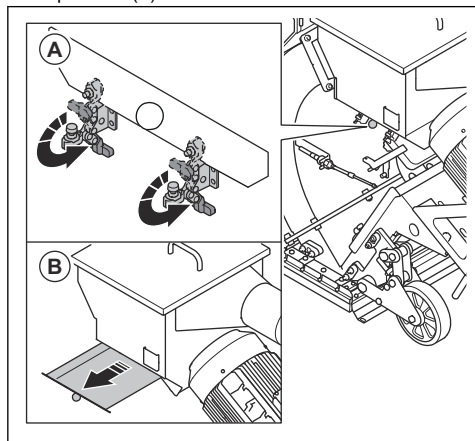


VÝSTRAHA: Při používání výrobku vždy používejte schválené osobní ochranné prostředky. Viz část *Osobní ochranné prostředky na strani 9.*

1. Ujistěte se, že je ventil abraziva uzavřen. Viz část *Ovládání ventilu abraziva na strani 15.*
2. Demontujte kryt separátoru.



- Otevřete 2 svorky (A) a vytáhněte zásobník separátoru (B).



- Při plnění abrasiva nebo v případě potřeby odstraňte veškeré nečistoty ze zásobníku separátoru.
- Naplňte separátor abrazivem až k zásobníku separátoru. V případě potřeby abrazivo doplňte.

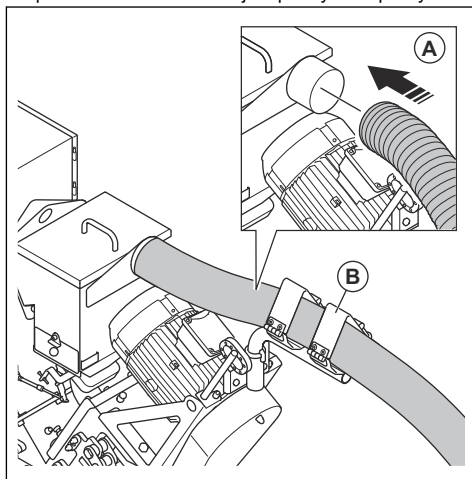
Připojení odsavače prachu



VÝSTRAHA: Pokud je hadice odsavače prachu poškozená, nepoužívejte odsavač prachu. Zvyšuje se riziko, že budete vdechovat prach, který je nebezpečný pro vaše zdraví. Vždy používejte schválenou ochranu dýchacích cest.

- Zkontrolujte, zda není hadice odsavače prachu poškozená.
- Přesvědčte se, že jsou filtry odsavače prachu čisté a nepoškozené.

- Připojte hadici odsavače prachu bezpečně k přípojce pro odsavač prachu (A). Připojte přiložené díly pomocí dodaného nástroje a průmyslové pásky.



- Namontujte hadici na odsávání prachu do držáku prachové hadice (B).

Připojení výrobku ke zdroji napájení

- Připojte napájecí zástrčku výrobku k uzemněné síťové zásuvce nebo jinému zdroji napájení.
- Zkontrolujte, zda napětí elektrické sítě odpovídá hodnotě na typovém štítku výrobku.

Výstražná kontrolka ochrany otryskávacího motoru a poruchy napájení

Výstražná kontrolka ochrany otryskávacího motoru se rozsvítí v případě poruchy napájení. Když kontrolka svítí, otryskávací motor nelze spustit. Pro spuštění otryskávacího motoru vypněte ochranu otryskávacího motoru. Viz část *Vypnutí ochrany otryskávacích motorů na strani 19*.

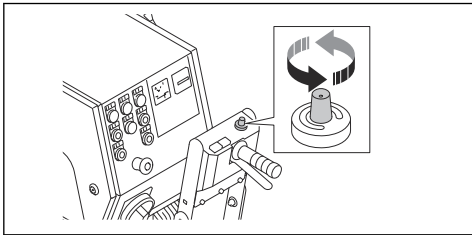
Vypnutí ochrany otryskávacích motorů

- Změňte polohu fází.
- Zkontrolujte výstražnou kontrolku ochrany otryskávacího motoru. Pokud kontrolka stále svítí, zdroj napájení není v pořádku.
- Zkontrolujte spínač ochrany motoru v rozvodné skříni.
- Zkontrolujte výstražnou kontrolku ochrany otryskávacího motoru. Pokud kontrolka stále svítí, zdroj napájení není v pořádku.
- Pomocí multimetru zkontrolujte všechny fáze. Připojte chybějící fáze.
- Spustěte otryskávací motor. Viz část *Spuštění výrobku na strani 20*.

- Zkontrolujte výstražnou kontrolku ochrany otryskávacího motoru. Pokud kontrolka stále svítí, obraťte se na servis HUSQVARNA.

Nastavení správné rychlosti

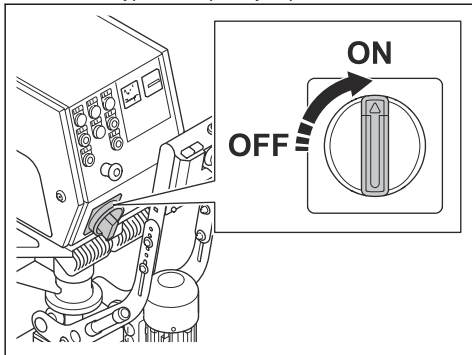
Pro dosažení nejlepších výsledků je důležitý provoz se správnou rychlostí pojezdu. Pokud má povrch jinou kvalitu, úpravou rychlosti pojezdu dosáhnete stejného výsledku. Zkontrolujte výsledek a v případě potřeby upravte rychlost.



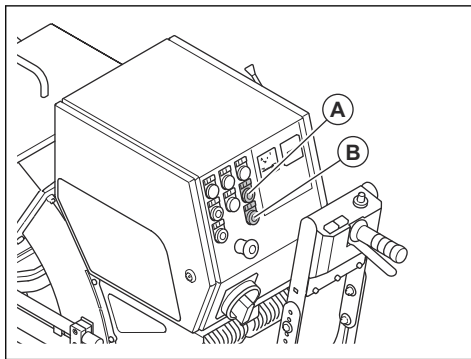
- Rychlost zvýšíte otáčením knoflíku ovládní rychlosti ve směru hodinových ručiček.
- Rychlost snížíte otáčením knoflíku ovládní rychlosti proti směru hodinových ručiček.
 - Při lehkém ošetření betonových povrchů použijte rychlost pojezdu 6–10.
 - Pro náročné ošetření betonových povrchů použijte rychlost pojezdu 0–5.
 - Na ocelové povrchy použijte rychlost pojezdu 0–2.

Spuštění výrobku

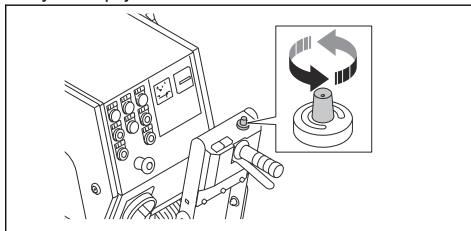
- Připojte výrobek ke zdroji napájení. Viz část *Připojení výrobku ke zdroji napájení na strani 19*.
- Spusťte odsavač prachu. Viz návod k používání odsavače prachu.
- Připojte hadici odsavače prachu k výrobku. Viz část *Připojení odsavače prachu na strani 19*.
- Zkontrolujte, zda je tlačítko nouzového zastavení deaktivované.
- Nastavte vypínač do polohy zapnuto.



- Zapojte hnací ústrojí. Viz část *Připojení výrobku ke zdroji napájení na strani 19*.
- Spusťte ovládací panel.
- Stisknutím tlačítka ZAP (A) spusťte otryskávací motor.



- Počkejte, až bude ampérmetr v klidové poloze.
- Otáčením knoflíku ovládní rychlosti nastavte rychlost pojezdu.



Obsluha výrobku



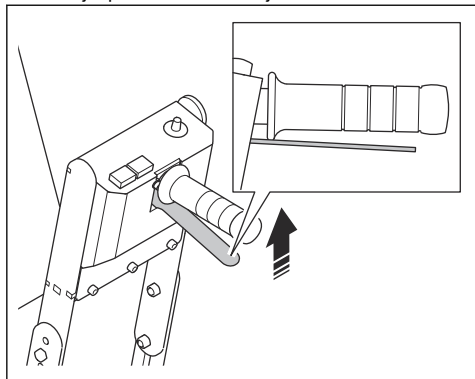
VÝSTRAHA: Tento výrobek je určen pouze k provozu směrem dozadu. Výrobkem během provozu nehýbejte dopředu.



VÝSTRAHA: Během provozu nezvedejte kryt na otryskávání. Z výrobku vylétává abrazivo vysokou rychlostí a může způsobit zranění.

- Zkontrolujte, zda je pracovní oblast bezpečná. Viz část *Bezpečnost pracovního prostoru na strani 9*.
- Naplňte separátor abraziva abrazivem. Podle potřeby doplňujte separátor abrazivem. Viz část *Naplnění výrobku abrazivem 1-10DS na strani 18* nebo *Naplnění výrobku abrazivem 1-15DS na strani 18*.
- Nastartujte výrobek. Viz část *Spuštění výrobku na strani 20*.
- Zapojte hnací ústrojí. Viz část *Zapojení hnacího ústrojí na strani 13*.

5. Použijte páku hnačícího ústrojí.



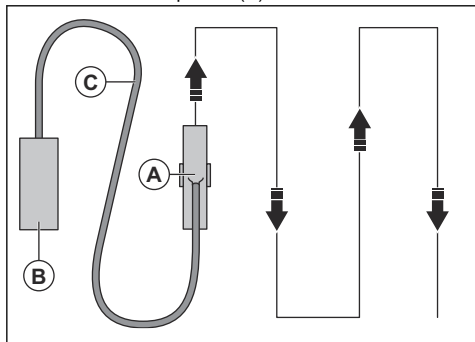
6. Zatažením páky ovládní abrasiva otevřete ventil abrasiva. Viz část *Ovládní ventilu abrasiva na strani 15*.

7. Po 2 m zavřete ventil abrasiva a zastavte výrobek.

8. Zkontrolujte profil otryskávání. V případě potřeby upravte profil otryskávání. Viz část *Nastavení profilu otryskávání na strani 21*.

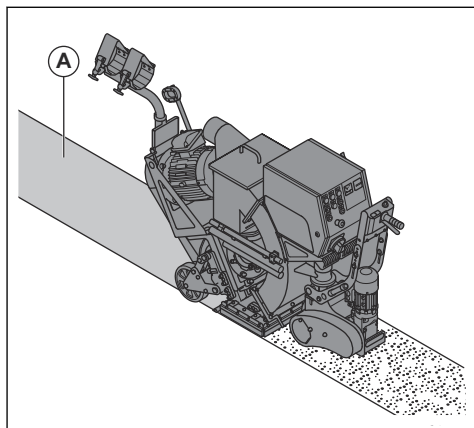
9. Vybte správnou rychlost. Viz část *Nastavení správné rychlosti na strani 20*.

10. Pohybuje výrobkem (A) v rovnoběžných stopách. Odsavač prachu (B) musí být připojen k výrobku (A) hadicí odsavače prachu (C).



Profil otryskávání

Profil otryskávání (A) je povrch, který byl ošetřen.



Pro dosažení dobrého výsledku musí být aktivní bod uprostřed profilu otryskávání. Pokud je aktivní bod příliš vlevo nebo vpravo, otočte řídicí klec. Viz část *Nastavení profilu otryskávání na strani 21*.

Tyto podmínky mají vliv na profil otryskávání:

- Správný směr otáčení otryskávacího kola.
- Zvýšené opotřebení otryskávacího kola, oběžného kola a řídicí klece.
- Rozměr abrasiva. Když změníte rozměr, je nutné upravit profil otryskávání.
- Poloha bočního okénka v řídicí kleci.
- Různé typy a tvrdost povrchu.

Nastavení profilu otryskávání



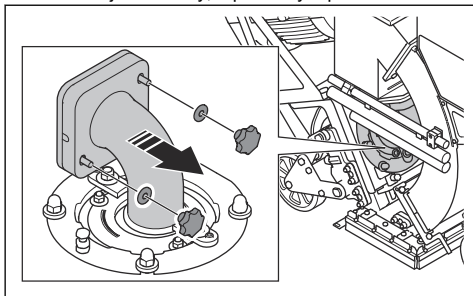
VÝSTRAHA: Pokud je výrobek zapnutý, neseřizujte nebo nepovolujte svorky klece, podávací hubici a otryskávací kolo ani se jich nedotýkejte. Při úpravě profilu otryskávání odpojte napájení.



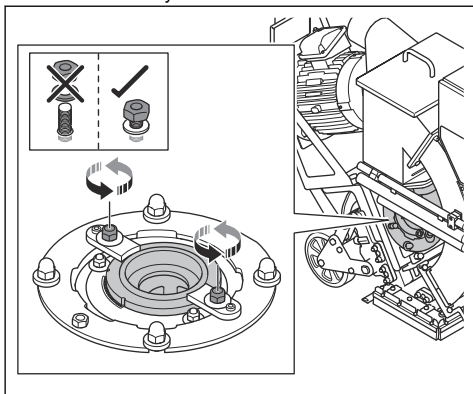
VÝSTRAHA: Při úpravě profilu otryskávání je nutné používat osobní ochranné prostředky. Viz část *Osobní ochranné prostředky na strani 9*.

1. Odpojte napájecí zástrčku.

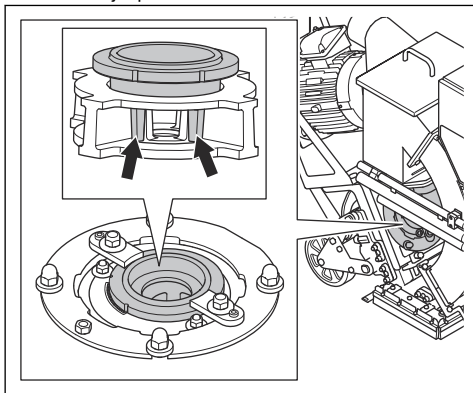
2. Demontujte 2 šrouby, 2 podložky a podávací hubici.



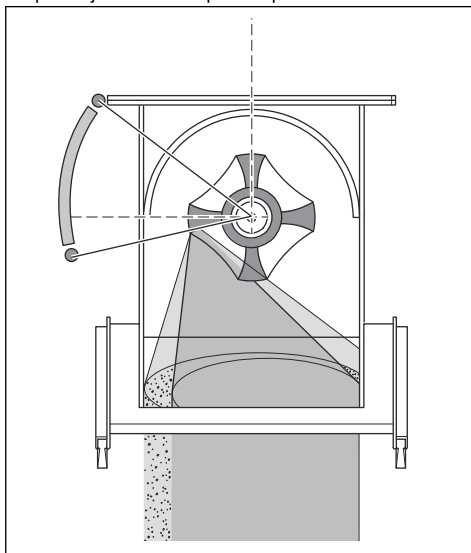
3. Povolte 2 šrouby na svorkách klece.



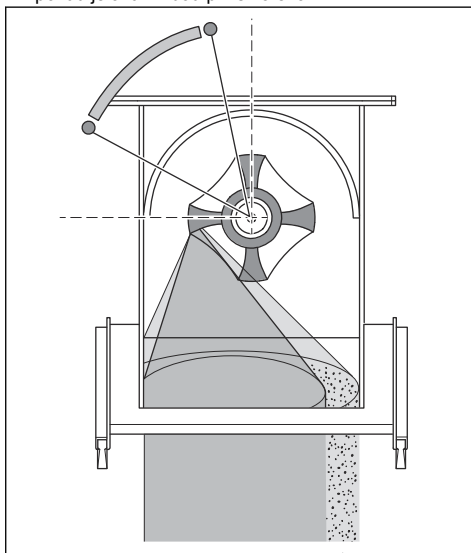
4. Zkontrolujte polohu okénka řídicí klece.



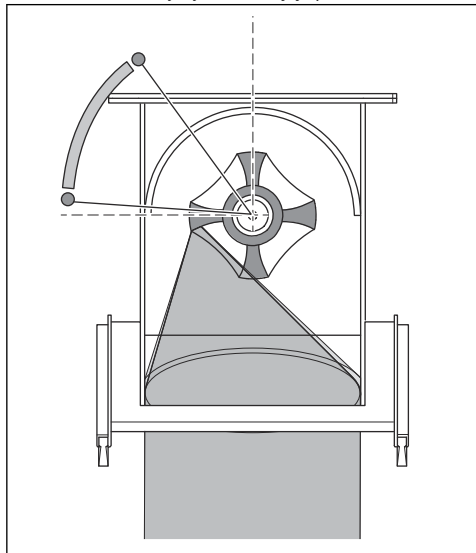
5. Otočte řídicí klec (B) po směru hodinových ručiček, pokud je aktivní bod příliš napravo.



6. Otočte řídicí klec (B) proti směru hodinových ručiček, pokud je aktivní bod příliš nalevo.



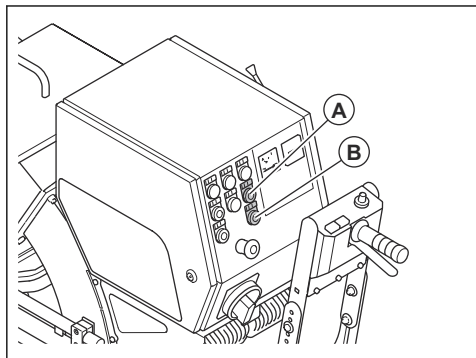
7. Dbejte na to, aby byl aktivní bod aplikován na povrch rovnoměrně, aby bylo možné jej správně nastavit.



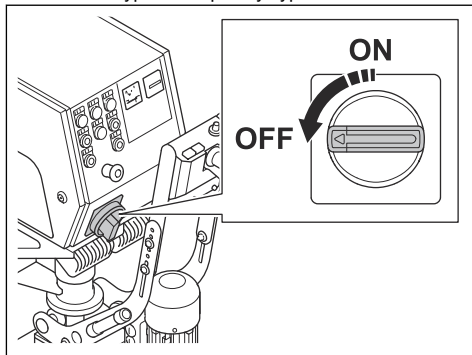
8. Jakmile je řídicí klec ve správné poloze, utáhněte svorky klece. Rukou otáčejte otryskávacím kolem, abyste se ujistili, že se řídicí klec nedotýká otryskávacího kola.
9. Namontujte podávací hubici, 2 podložky a 2 šrouby.

Zastavení výrobku

1. Zatlačením kabelu ovládní abraziva zavřete ventil abraziva. Viz část *Ovládní ventilu abraziva na strani 15*.
2. Stisknutím tlačítka VYP (B) zastavte otryskávací motor.



3. Nastavte vypínač do polohy vypnuto.



4. Odpojte elektrickou zástrčku od zdroje napájení.
5. Vypněte odsavač prachu. Viz návod k používání odsavače prachu.

Údržba

Úvod

od zdroje napájení. Zkontrolujte, zda se všechny pohony zastaví.



VÝSTRAHA: Před prováděním údržby je třeba, abyste si přečetli kapitolu o bezpečnosti a porozuměli jí.



VÝSTRAHA: Při provádění servisu a údržby je nutné používat osobní ochranné prostředky. Viz část *Osobní ochranné prostředky na strani 9.*



VÝSTRAHA: Před prováděním údržby zastavte motor a odpojte napájecí zástrčku

Pro servis a opravy výrobku je nezbytné speciální školení. Garantujeme dostupnost profesionálních oprav a servisu. Pokud neposkytujete prodejce servisní služby, požádejte jej o informace o nejbližším servisu.

Podrobnější informace jsou uvedeny v části www.husqvarnaconstruction.com.

Plán údržby

* = Všeobecná údržba, kterou provádí obsluha. Pokyny nejsou uvedeny v tomto návodu k použití.

X = Pokyny jsou uvedeny v tomto návodu k použití.

O = Pokyny nejsou uvedeny v tomto návodu k použití. Údržbu by měl provést schválený servis.

Obecná údržba výrobku	Každé 3 h	Denně	12 h po provedení servisu	Každé 3 měsíce	Jednou ročně
Přesvědčte se, že jsou matice a šrouby dotažené.		*	*		
Zkontrolujte, zda jsou napájecí zástrčka a prodlužovací kabel v dobrém stavu a nepoškozené.		*			
Zkontrolujte elektrické součásti, kabely a spoje, zda nejsou opotřebené nebo poškozené.		*			
Zkontrolujte proudový chránič.		*			
Zkontrolujte, zda elektrický motor není znečištěný nebo poškozený.		*			
Zkontrolujte, zda hadice odsavače prachu není poškozená nebo ucpaná.		*			
Vyprázdněte odsavač prachu.	*				
Zkontrolujte separátor abraziva, zásobník separátoru a podávací hubici.	X				
Vyčistěte výrobek.		X			
Zkontrolujte všechna bezpečnostní zařízení.		X			
Zkontrolujte opotřebení kartáčového a magnetického těsnění.		X			

Obecná údržba výrobku	Každé 3 h	Denně	12 h po provedení servisu	Každé 3 měsíce	Jednou ročně
Zkontrolujte opotřebenění řídicí klece, otryskávací kola a vložek. Viz část <i>Před provozem výrobku na strani 13.</i>		X			
Zkontrolujte napnutí hnacího řemene.		X		X	
Zkontrolujte napnutí hnacího řetězu hnacího ústrojí.				X	
Vyčistěte hnací řetěz hnacího ústrojí.				X	
Proveďte kompletní servis a čištění výrobku.					O

Čištění výrobku

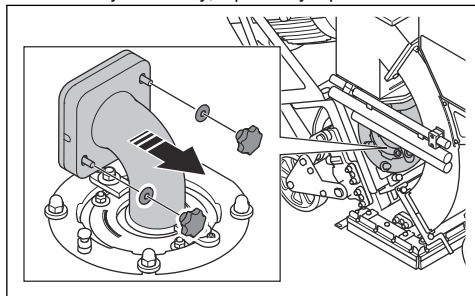
- Po použití vždy vyčistěte veškeré vybavení. Použijte vysavač.
- K čištění výrobku nepoužívejte vysokotlaký čistič.
- Udržujte vzduchové otvory čisté, aby bylo zajištěno, že výrobek má vždy dostatečně nízkou teplotu.

Čištění řetězu hnacího ústrojí

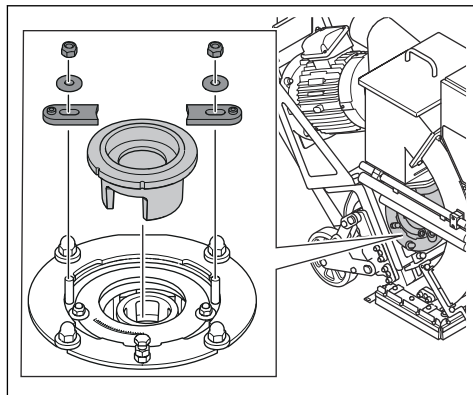
- Odstraňte nečistoty z vnějšího povrchu řetězu tuhým nebo drátěným kartáčem.
- Řetěz vyčistěte čisticím prostředkem.
- Odstraňte nečistoty z vnitřních částí řetězu.

Výměna řídicí klece

- Demontujte 2 šrouby, 2 podložky a podávací hubici.



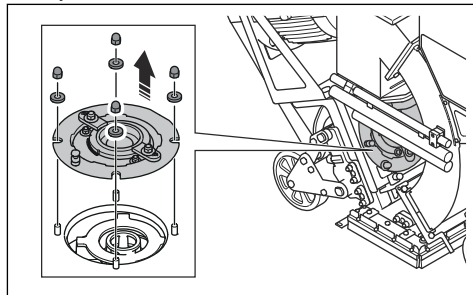
- Demontujte 2 matice, 2 podložky, 2 svorky klece a řídicí klec.



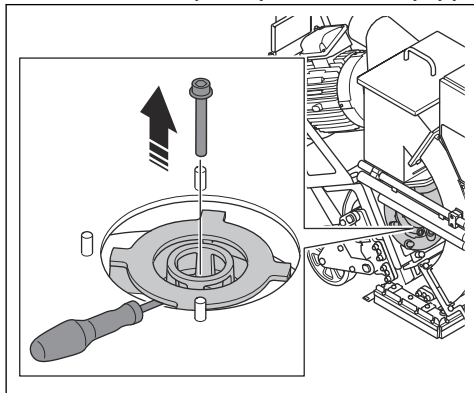
- Montáž provedte v opačném pořadí.

Výměna otryskávacího kola

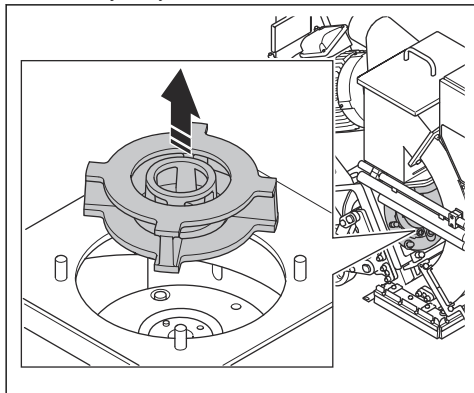
- Demontujte 4 matice, 4 podložky a kryt otryskávacího kola s řídicí klecí.



2. Do otryskávacího kola vložte vhodný nástroj, abyste zabránili otáčení. Vyšroubujte šroub a zlikvidujte jej.



3. Demontujte otryskávací kolo.



4. Montáž nového otryskávacího kola proveďte v opačném pořadí.



VAROVÁNÍ: Při montáži nového otryskávacího kola vždy použijte nový šroub.

5. Ručně otočte nové otryskávací kolo. Ujistěte se, že se otryskávací kolo volně otáčí a nenarazí do řídicí klece.

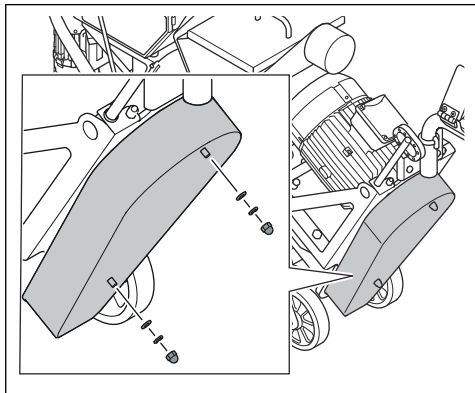
Kontrola napnutí klínového řemenu



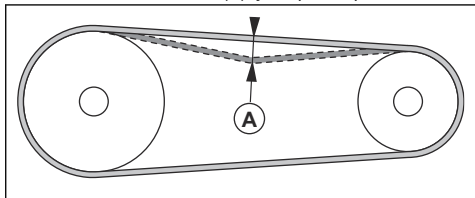
VÝSTRAHA: Nepoužívejte výrobek, pokud není namontován kryt klínového řemenu.

1. Zastavte výrobek. Viz část *Zastavení výrobku na strani 23*.

2. Demontujte 2 matice, 4 podložky a kryt klínového řemenu.



3. Zkontrolujte, zda klínové řemeny nejsou poškozené nebo opotřebené. V případě potřeby klínové řemeny vyměňte.
4. Zatláče klínové řemeny prstem a zkontrolujte jejich napnutí. Pokud můžete zatlačit klínové řemeny na vzdálenost 10–15 mm (A), je napnutí správné.



5. Pokud napnutí klínových řemenu není dostatečné, zvětšete vzdálenost mezi motorem a ložiskem.
6. Namontujte kryt klínového řemenu.

Výměna klínového řemenu



VÝSTRAHA: Kryt klínového řemenu sejměte pouze v případě, že je odpojen zdroj napájení a otryskávací motor se zcela zastavil.



VÝSTRAHA: Nepoužívejte výrobek, pokud není namontován kryt klínového řemenu.

1. Sejměte kryt klínového řemenu. Viz část *Kontrola napnutí klínového řemenu na strani 26*.
2. Zmenšete vzdálenost mezi otryskávacím motorem a ložiskem, aby se povolilo napnutí klínového řemenu.
3. Demontujte starý klínový řemen a namontujte nový klínový řemen.

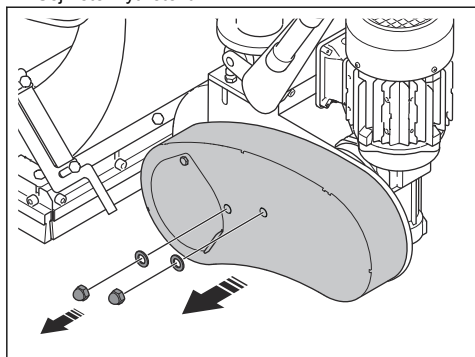
- Zvětšete vzdálenost mezi otryskávacím motorem a ložiskem, aby se klínový řemen napnul. Viz část *Kontrola napnutí klínového řemenu na strani 26*.
- Nasadte kryt klínového řemenu.

Kontrola stavu a napnutí řetězu hnacího ústrojí

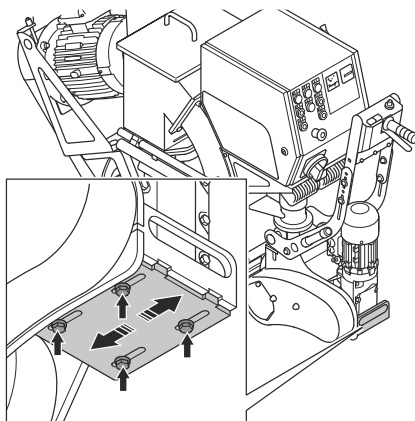


VÝSTRAHA: Nepoužívejte výrobek bez nainstalovaného krytu řetězu.

- Zastavte výrobek. Viz část *Zastavení výrobku na strani 23*.
- Sejměte kryt řetězu.



- Zatlačte na řetěz a zkontrolujte jeho napnutí. Pokud můžete zatlačit řetěz na vzdálenost 5 mm, je napnutí správné.
- Povolte matice.



- Posunutím řetězového kola seřídte napnutí.
- Utáhněte matice.
- Nasadte kryt řetězu.

Odstraňování problémů

Problém	Příčina	Řešení
Příliš velké vibrace nebo neobvyklé zvuky.	Otryskávací kolo je opotřebené nebo poškozené.	Opotřebené nebo poškozené díly vyměňte.
	Nesprávné vyrovnaní otryskávacího kola a řídicí klece.	Upravte vyrovnaní otryskávacího kola a řídicí klece.
	Povolené šrouby a matice.	Dotáhněte všechny šrouby a matice.
	Nesprávné napnutí klínového řemenu.	Zkontrolujte napnutí klínového řemenu. Viz část <i>Kontrola napnutí klínového řemenu na strani 26</i> .
	Motor je poškozený.	Vyměňte motor. Obrat'te se na autorizovaný servis Husqvarna.
	Kola jsou poškozená.	Vyměňte kola.

Problém	Příčina	Řešení
Sniženy nebo žádný výkon.	Nedostatečný přísun abraziva do otryskávacího kola.	Vyčistěte zásobník separátoru a naplňte separátor abraziva abrazivem. Zkontrolujte podávací hubici a ventil abraziva.
	Nesprávný typ abraziva pro příslušný povrch.	Nahradte jej abrazivem vhodným pro příslušný povrch.
	Abrazivo je znečištěné.	Zkontrolujte odsavač prachu a jeho hadici.
	Otryskávací kolo nebo řídicí klec jsou opotřebené nebo poškozené.	Vyměňte otryskávací kolo nebo řídicí klec.
	Na začátku provozu zasáhne povrch příliš mnoho abraziva.	Zavřete ventil abraziva a zastavte výrobek. Znovu začněte pracovat a pomalu otevírejte ventil abraziva.
	Rychlost pojezdu výrobku je příliš vysoká.	Snižte rychlost pojezdu.
Abrazivo vylétává z výrobku.	Magnetická těsnění nejsou ve správné vzdálenosti od povrchu.	Seřídte výšku magnetických těsnění.
	Poškozená těsnění.	Zkontrolujte všechna těsnění a v případě potřeby proveďte výměnu.
	Kvalita abraziva není uspokojivá.	Další informace získáte u svého prodejce.
Nadměrné opotřebení na částech krytu na otryskávání.	Nesprávné abrazivo.	Další informace získáte u svého prodejce.
	Řídicí klec není správně nainstalovaná.	Upravte řídicí klec, abyste nastavili lepší profil otryskávání.
	Odsavač prachu neposkytuje dostatečný sací výkon.	Zkontrolujte hadici odsavače prachu a odsavač prachu.
Výrobek se nepohybuje.	Rychlost pojezdu je příliš nízká.	Zvyšte rychlost pojezdu.
	Otryskávací hlava se zachytává o podlahu.	Seřídte výšku.
	Hnací ústrojí je poškozené nebo není připojené.	Zapojte hnací ústrojí. Zkontrolujte hnací řetěz.
Motor nestartuje.	Chybí fáze napájení.	Zkontrolujte napájení.
	Fáze napájení není správná.	Upravte fázi.
	Tlačítko nouzového zastavení je aktivováno.	Otočením tlačítka nouzového zastavení ve směru hodinových ručiček jej deaktivujte.
	Hnací ústrojí je bez napájení.	Spusťte hnací ústrojí a poté spusťte otryskávací motor.
	Ochranný spínač motoru je zapnutý.	Znovu spusťte výrobek. Zkontrolujte napájení.
	Prodlužovací kabel je odpojený nebo poškozený.	Zapojte prodlužovací kabel nebo jej v případě potřeby vyměňte.
	Součást je poškozená.	Obrat'te se na autorizovaný servis Husqvarna.

Problém	Příčina	Řešení
Výrobek se po chvíli zastaví.	Spínač ochrany motoru se uvolní z důvodu přetížení.	Obratě se na autorizovaný servis Husqvarna.
	Motor je poškozený.	Zkontrolujte motor.
	Aktivovala se bezpečnostní pojistka nebo proudový chránič.	Obratě se na autorizovaný servis Husqvarna.
	Kabely jsou poškozené.	Zkontrolujte kabel a v případě potřeby jej vyměňte.
Hnací ústrojí nefunguje správně.	Hnací ústrojí není zapojeno.	Namontujte rychloupínací čep.
	Je poškozena bezpečnostní pojistka nebo motor hnacího ústrojí.	Obratě se na autorizovaný servis Husqvarna.
	Ovládací panel je poškozený.	Obratě se na autorizovaný servis Husqvarna.
	Potenciometr je poškozený.	Obratě se na autorizovaný servis Husqvarna.

Přeprava, skladování a likvidace

Přeprava



VÝSTRAHA: Při přepravě buďte opatrní. Výrobek je těžký a může způsobit úraz nebo škodu, jestliže při přepravě spadne nebo se posune.



VAROVÁNÍ: Netáhněte výrobek za vozidlem.

- Zajistěte, aby byl zdroj napájení před přepravou odpojený.
- Před přepravou se ujistěte, že jsou elektrický kabel a hadice odsavače prachu odpojeny.
- Před přepravou odstraňte abrazivo.
- Kola umožňují přemístění výrobku na kratší vzdálenost. Pokud ho chcete přesunout na delší vzdálenost nebo ho umístit na vozidlo, výrobek zvedněte.
- Během přepravy používejte na produktu vhodný typ ochrany. Ochrana chrání produkt před přírodními vlivy, například deštěm či sněhem.
- Během přepravy zapojte hnací ústrojí. Viz část *Zapojení hnacího ústrojí na strani 13.*

Nastavení stroje 1-15DS do přepravní polohy

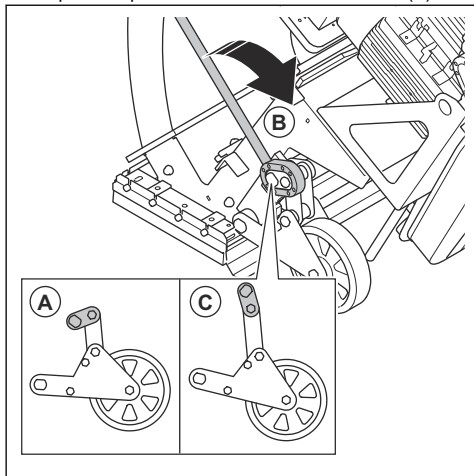


VÝSTRAHA: Před zvednutím nebo spuštěním výrobku se ujistěte, že je výrobek na vodorovném povrchu.



VÝSTRAHA: Nezvedejte výrobek, dokud se otryskávací kola řádně nezastaví.

1. Připevněte páku ke zvedacímu mechanismu (A).



2. Zvedněte páku (B) do přepravní polohy (C).

Ruční přemístění výrobku



VÝSTRAHA: Před přemístěním výrobku počkejte, dokud se všechny pohyblivé součásti nezastaví.



VÝSTRAHA: Používejte ochrannou obuv s ocelovou špičkou a protiskluzovou podrážkou.



VÝSTRAHA: Nejezděte výrobkem nahoru a dolů po rampách ručně, pokud je vypnuté hnací ústrojí. Výrobek přemístíte ručně pouze na rovném povrchu.

1. Odpojte hnací ústrojí. Viz část *Odpojení hnacího ústrojí na strani 15*.
2. Zatláčte rukojeť dolů.
3. Výrobek tlačte nebo tahejte za rukojeť.
4. Zapojte hnací ústrojí. Viz část *Zapojení hnacího ústrojí na strani 13*. Při vypnutém motoru je tato funkce vybavena parkovací brzdou a zabraňuje náhodnému pohybu výrobku.

Přemístění výrobku s hnacím ústrojím



VÝSTRAHA: Výrobek je těžký a pokud spadne, hrozí nebezpečí úrazu. Při pohybu v okolí výrobku buďte opatrní.



VÝSTRAHA: Během provozu nezvedejte výrobek ze země.

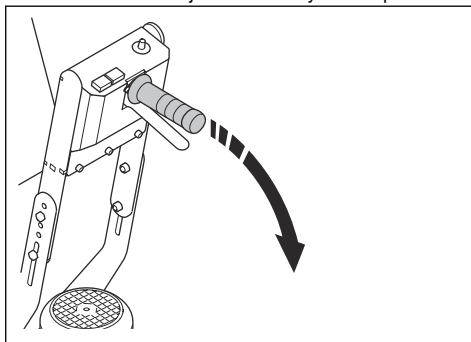


VÝSTRAHA: Výrobek během provozu nehýbejte dopředu.

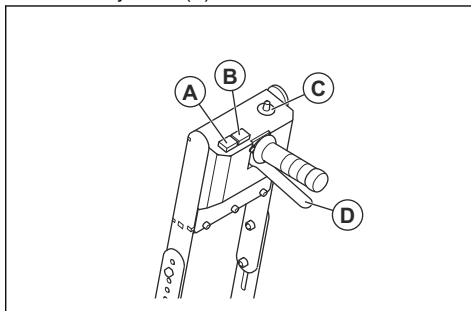


VÝSTRAHA: Používejte ochrannou obuv s ocelovou špičkou a protiskluzovou podrážkou.

1. Zapojte hnací ústrojí. Viz část *Zapojení hnacího ústrojí na strani 13*.
2. Zatažením za rukojeť zvedněte výrobek z povrchu.



3. Nastavte a upravte rychlost pojezdu pomocí knoflíku ovládání rychlosti (C).



4. Zatláčením páky hnacího ústrojí (D) se výrobek bude pohybovat směrem dozadu.
5. Stisknutím tlačítka rychlého chodu (A) se výrobek bude pohybovat maximální rychlostí.
6. Stisknutím tlačítka pro pohyb vpřed (B) se výrobek bude pohybovat směrem dopředu.

Pohyb výrobku nahoru a dolů na rampě



VÝSTRAHA: Při přemísťování výrobku na rampu a z rampy buďte velmi opatrní. Výrobek je těžký a pokud spadne nebo se rozjede příliš rychle, hrozí nebezpečí úrazu.



VÝSTRAHA: U nájездů s prudkým sklonem používejte vždy naviják. Nechoďte ani se nezdržujte pod výrobkem nebo v jeho blízkosti.

- Chcete-li s výrobkem sjet po rampě dolů, pomalu s ním jeďte směrem dopředu.
- Chcete-li s výrobkem vyjet na rampu, pomalu s ním jeďte směrem dozadu.
- Nezatačejte s výrobkem na rampě doprava nebo doleva o více než 45°.

Zvedání výrobku 1-10DS



VÝSTRAHA: Přesvědčte se, že zvedací zařízení má správné specifikace pro bezpečné zvedání výrobku. Na typovém štítku na výrobku je uvedena hmotnost výrobku.

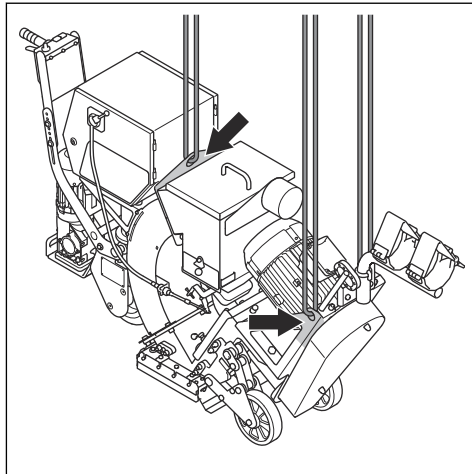


VÝSTRAHA: Nechoďte ani se nezdržujte pod výrobkem během zvedání nebo v jeho blízkosti. Udržujte okolní osoby mimo pracovní oblast.



VÝSTRAHA: Nezvedejte poškozený výrobek. Zkontrolujte, zda je zvedací oko správně zajištěno a nevykazuje známky poškození.

1. Připevněte zvedací vybavení ke zvedacím okům.



2. Zvedněte výrobek bezpečným způsobem. Držte rukojeť, dokud se výrobek nezvedne ze země.

Zvedání výrobku 1-15DS



VÝSTRAHA: Přesvědčte se, že zvedací zařízení má správné specifikace pro bezpečné zvedání výrobku. Na typovém štítku na výrobku je uvedena hmotnost výrobku.

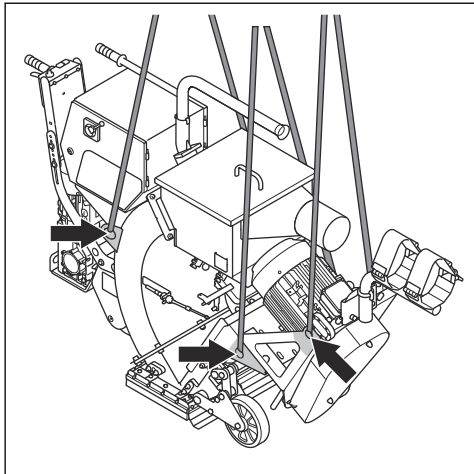


VÝSTRAHA: Nechoďte ani se nezdržujte pod výrobkem během zvedání nebo v jeho blízkosti. Udržujte okolní osoby mimo pracovní oblast.



VÝSTRAHA: Nezvedejte poškozený výrobek. Zkontrolujte, zda je zvedací oko správně zajištěno a nevykazuje známky poškození.

1. Připevněte zvedací vybavení ke zvedacím okům.



2. Zvedněte výrobek bezpečným způsobem. Držte rukojeť, dokud se výrobek nezvedne ze země.

Připevnění výrobku k přepravnímu vozidlu pomocí upínacích popruhů

Pomocí zvedacích ok připevněte výrobek k přepravnímu vozidlu.

1. Připevněte upínací popruhy do zvedacích ok.
2. Připevněte a utáhněte upínací popruhy k přepravnímu vozidlu.

Skladování



VAROVÁNÍ: Neskladujte výrobek venku. Vždy skladujte výrobek ve vnitřních prostorech.

- Uchovávejte výrobek na suchém a bezprašném místě.
- Před uskladněním výrobku jej vyčistěte a proveďte kompletní údržbu.
- Skladujte výrobek na uzamčeném místě, aby se zamezilo přístupu dětí a neoprávněných osob.
- Odstraňte abrazivo ze separátoru abraziva.

Likvidace produktu

- Dodržujte místní požadavky ohledně recyklace a platné předpisy.
- Nehodláte-li výrobek dále používat, odešlete jej prodejci HUSQVARNA nebo jej dopravte do recyklační stanice.

Technické údaje

	1-10DS	1-10DS TS	1-15DS
Jmenovitý výkon, W	11 550	11 550	16 100
Jmenovité napětí, V	400	400	400
Jmenovitá frekvence, Hz	50	50	50
Jmenovitý proud, A	22,7	22,7	29,4
Délka kabelu, m	20	20	25
Typ napájecího kabelu	4 × 6 mm ²	4 × 6 mm ²	4 × 10 mm ²
Provozní šířka, mm	254	254	383
Maximální stoupavost při čištění, stupně/%	8/14	8/14	10/18
Rozměry výrobku, mm	1 900 × 420 × 1 050	1 900 × 420 × 1 050	1 940 × 557 × 1 120
Hmotnost, kg/lb	395	395	495
Provozní teplota, °C	-10 až +45	-10 až +45	-10 až +45
Průměr přípojky prachové hadice, mm	125	125	150
Odsavač prachu	Pro další informace se obraťte na servis HUSQVARNA.		

Povšimněte si: Pokud váš výrobek vyžaduje elektrickou specifikaci, která není uvedena v tabulce,

obraťte se na servis HUSQVARNA, který vám poskytne další informace.

Emise hluku a vibrací

Emise hluku	
Hladina akustického výkonu, měřená LWA dB (A) ¹	99
Hladina akustického tlaku u ucha obsluhy, LP dB (A) ²	85
Úrovně vibrací	
Hlavní rukojeť, m/s ² ³	1,3
¹ Hladina akustického výkonu, určená podle normy EN ISO 3747. Měřeno na betonovém povrchu. Odchyłka Kwa 2,5 dB	
² Hladina akustického tlaku, určená podle normy EN ISO 11202. Měřeno na betonovém povrchu. Odchyłka Kpa 2,5 dB	
³ Vážené efektivní zrychlení, měřené na řídkách podle normy EN ISO 20643. Měřeno na betonovém povrchu. Odchyłka K 0,5 m/s ²	

Schválené abrazivo

	Ocelové kuličky s vysokým obsahem uhlíku			Ocelová drť s vysokým obsahem uhlíku
Schválené abrazivo	S-330	S-390	S-460*	SG25*
in./mm	0,04/1	0,05/1,2	0,06/1,4	0,04/1
*speciální operace				

Prodlužovací kabely

Délka kabelu	Průřez			
	≤ 16 A	≤ 32 A	≤ 63 A	≤ 125 A
Vypočítáno při použití předpojistky GG ¹ :	16 A	32 A	63 A	125 A
> 20 m	1,5 mm ²	2,5 mm ²	10 mm ²	25 mm ²
20 m > 50 m	2,5 mm ²	4 mm ²	10 mm ²	25 mm ²
50 m > 75 m	4 mm ²	6 mm ²	16 mm ²	35 mm ²

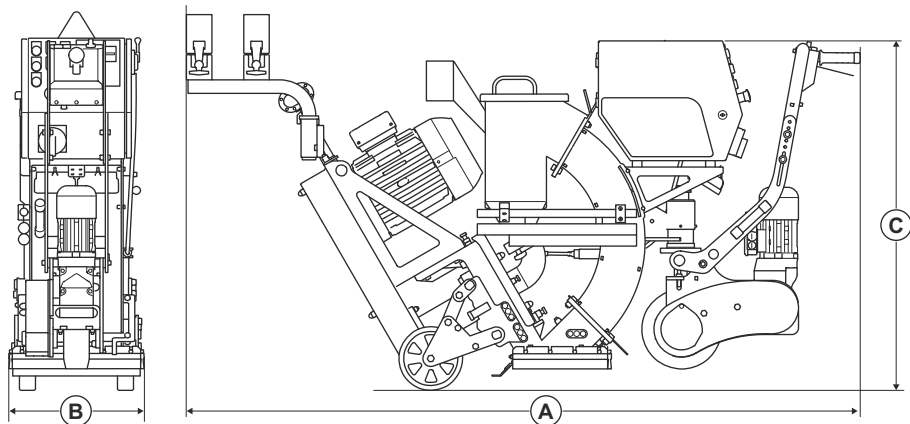
Prohlášení o hluku a vibracích

Tyto deklarované hodnoty byly získány testováním laboratorního typu v souladu s uvedenou směrnici nebo normami a jsou vhodné pro porovnání s deklarovanými hodnotami jiných testovaných výrobků v souladu se stejnou směrnicí nebo normami. Tyto deklarované hodnoty nejsou vhodné pro použití při vyhodnocování

rizik a hodnoty naměřené na jednotlivých pracovištích mohou být vyšší. Skutečné expoziční hodnoty a riziko újmy, ke kterým dochází u jednotlivých uživatelů, jsou jedinečné a závisí na způsobu, jakým uživatel pracuje, na materiálu, na kterém se výrobek používá, na době expozice i na tělesném stavu uživatele a na stavu výrobku.

¹ Průřezy musí být přepočítány, pokud se používá jiný typ nebo rozměr předpojistky, než je uvedeno.

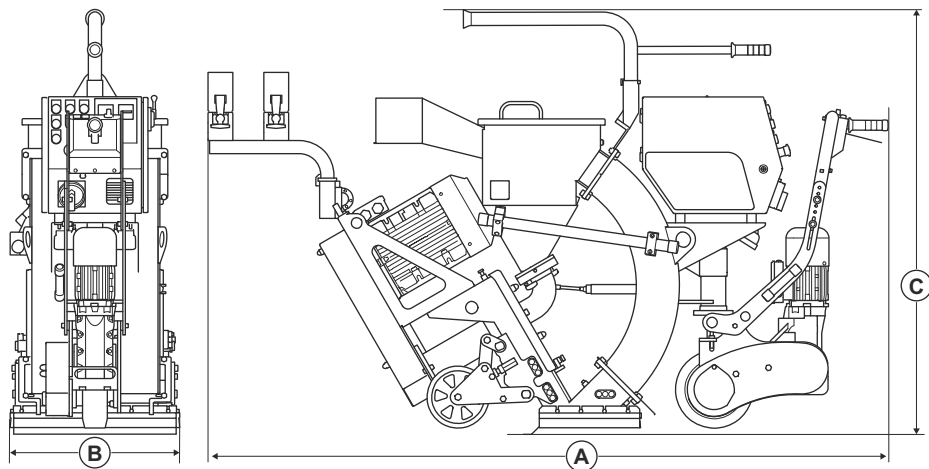
Rozměry výrobku 1-10DS



A	Délka, mm	1 900
B	Šířka, mm	420

C	Výška, mm	1 050
----------	-----------	-------

Rozměry výrobku 1-15DS



A	Délka, mm	1 940
B	Šířka, mm	557

C	Výška, mm	1 120
----------	-----------	-------

Prohlášení o shodě

Prohlášení o shodě EU

Společnost Husqvarna AB, SE-561 82 Huskvarna,
Švédsko, tel.: +46-36-146500, zcela zodpovědně
prohlašuje, že výrobek:

Popis	Otryskávač
Značka	HUSQVARNA
Typ/Model	1-10DS 1-15DS
Identifikace	Výrobní čísla od roku 2023 a dále

je zcela ve shodě s následujícími směrnicemi a předpisy
EU:

Směrnice/předpis	Popis
2006/42/ES	„o strojních zařízeních“
2014/30/EU	„o elektromagnetické kompatibilitě“

a že byly použity následující normy nebo technické
specifikace:

EN ISO 12100:2010

Partille, 2023-03-30



Martin Huber

Ředitel výzkumu a vývoje, betonové povrchy a podlahy

Husqvarna AB, divize Construction

Osoba odpovědná za technickou dokumentaci



TARTALOMJEGYZÉK

Bevezető.....	37	Hibaelhárítás.....	63
Biztonság.....	42	Szállítás, tárolás és ártalmatlanítás.....	64
Üzemeltetés.....	48	Műszaki adatok	68
Karbantartás.....	59	Megfelelőségi nyilatkozat.....	71

Bevezető

A tulajdonos felelőssége



FIGYELMEZTETÉS: A beton és a kő különösen szárazon történő vágásakor, őrlésekor vagy fúrásakor keletkező, a feldolgozás alatt álló anyagból származó por gyakran tartalmaz szilícium-dioxidot. A szilícium-dioxid a homok, kvarc, téglagyag, gránit és számos más ásványi anyag és közet alapvető összetevője. A túlzott mennyiségű ilyen por okozhat:

Légzőszervi megbetegedéseket, beleértve a krónikus bronchitist, a szilikózist és a tüdőfibrozist a szilícium-dioxid hatására. Ezek a betegségek halálos kimenetelűek is lehetnek;

Bőrirritációt és bőrkiütést.

Rákot, az NTP* és az IARC* szerint */ Országos Toxikológiai Program, Nemzetközi Rákkutató Intézet.

Tegyen óvintézkedéseket:

Kerülje a por, köd és füst belélegzését és bőrrel való érintkezését.

Viseljen és győződjön meg róla, hogy minden közelben tartózkodó személy megfelelő légzésvédőt, például mikroszkopikus részecskéket kiszűrő porvédő maszkokat visel. (Lásd az OSHA 29 CFR 1926.1153 részt)

A porkibocsátás minimálisra csökkentése érdekében használjon megfelelő porszivót.

A tulajdonos, illetve a munkaadó felelőssége, hogy a kezelő elegendő ismerettel rendelkezzen a termék biztonságos használatának módjáról. A felügyelőknél és a kezelőknél figyelmesen el kell olvasniuk a használati utasítást. Ismerniük kell a következőket:

- A termékkel kapcsolatos biztonsági utasítások.
- A termék alkalmazási köre és korlátozásai.
- A termék használatának és karbantartásának módja.

A nemzeti/helyi szabályozások korlátozhatják a termék használatát. A termék használatának megkezdése előtt állapítsa meg, hogy milyen szabályozások vannak érvényben a munkavégzés helyén.

Termékleírás

A termék egy elektromos motorral működtetett, gyalogkísérhető szemcseszóró. A termék szórófejjel rendelkezik, amely fém csiszolóanyagot szór a felületre. A működtetéshez a terméknek egy porszivóhoz kell csatlakoznia.

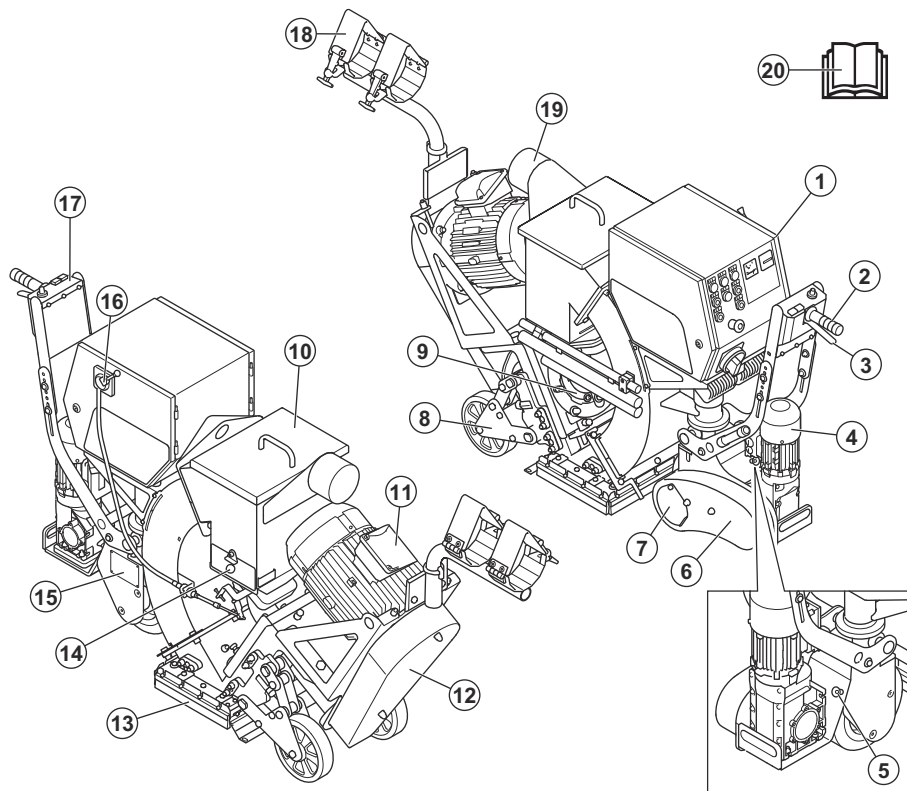
Rendeltetészerű használat

A termék festékrétegek, tömítőanyagok és szennyeződések eltávolítására szolgál. A termék száraz, fagymentes vízszintes felületeken használható. Például beton, aszfalt, kő és acél.

Terméket szakemberek használják a kereskedelmi szektorban.

Ne használja a terméket egyéb feladatokra.

Az 1-10DS áttekintése



1. Vezérlődoboz. Lásd: *Vezérlődoboz és vezérlőpanel* 40. oldalon.

2. Kormányfogantyú

3. Hajtórendszer karja

4. Hajtórendszer motorja

5. Gyorskioldó csap

6. Hajtórendszer burkolata

7. Láncvédő

8. Hátsó kerekek

9. Szabályozóház

10. Szeparátor burkolata

11. Szórómotor

12. Hajtószíjburkolat

13. Szórófej tömítéssel

14. Szeparátortálca

15. Típus tábla

16. Csiszolóanyag-szabályzó kar

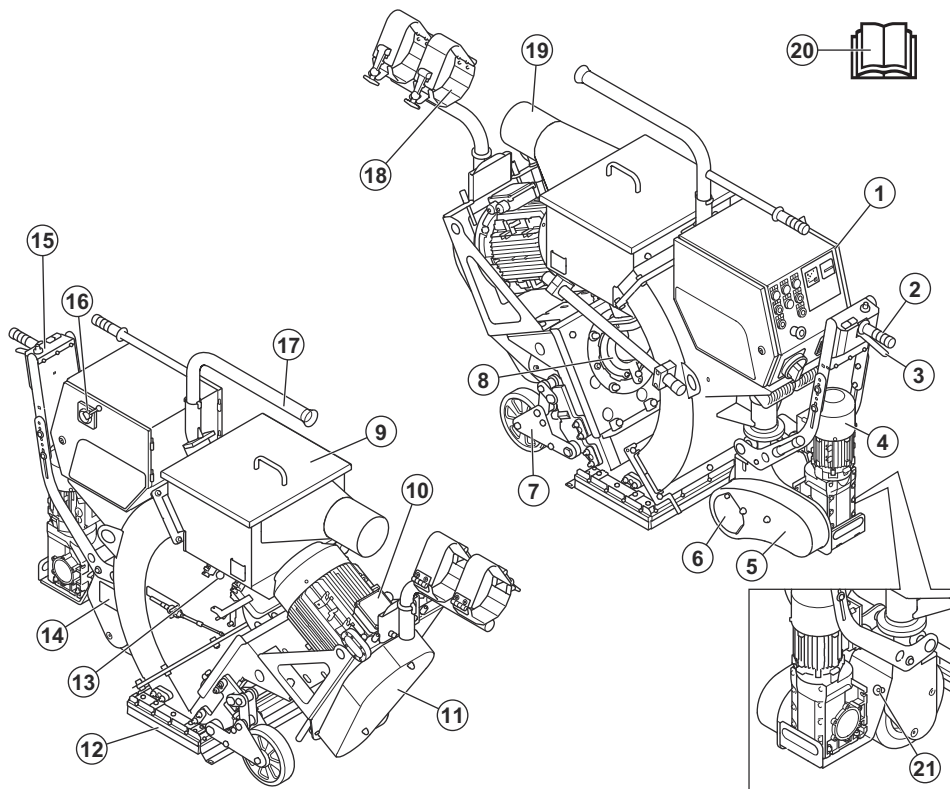
17. Vezérlőpanel. Lásd: *Vezérlődoboz és vezérlőpanel* 40. oldalon.

18. Portömlőtartó

19. Poreszívó csatlakozás

20. Kezelői kézikönyv

Az 1-15DS áttekintése

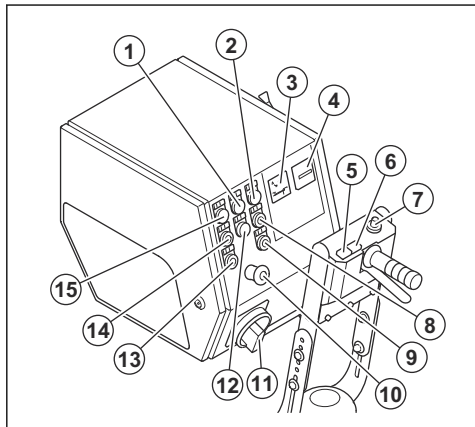


1. Vezérlődoboz. Lásd: *Vezérlődoboz és vezérlőpanel* 40. oldalon.
2. Kormányfogantyú
3. Hajtórendszer karja
4. Hajtórendszer motorja
5. Hajtórendszer burkolata
6. Láncvédő
7. Hátsó kerekek
8. Szabályozóház
9. Szeparátor burkolata
10. Szórómotor
11. Hajtósíjburkolat
12. Szórófej tömítéssel
13. Szeparátortálca
14. Típus tábla
15. Vezérlőpanel. Lásd: *Vezérlődoboz és vezérlőpanel* 40. oldalon.
16. Csiszolóanyag-szabályzó kar
17. Kábelvezető

18. Portömlőtartó
19. Porelszívó csatlakozás
20. Kezelői kézikönyv
21. Gyorskioldó csap

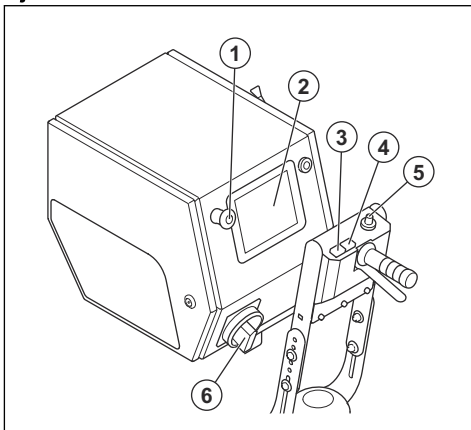
Vezérlődoboz és vezérlőpanel

Vezérlődoboz és vezérlőpanel, 1-10DS, 1-15DS



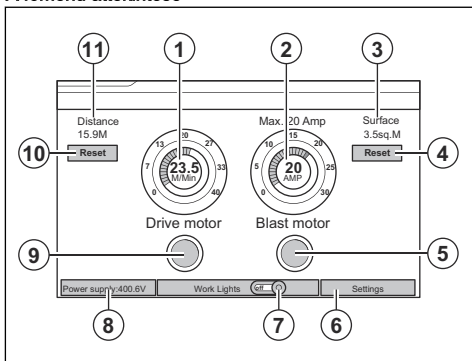
1. Szórómotor védelmének figyelmeztető lámpája/hiba az áramellátásban
2. Szórómotor jelzőlámpája
3. Áramerősség-mérő
4. Üzemóra-számláló
5. Max. sebesség gomb
6. Előremenet gomb
7. Sebességszabályozó gomb
8. Szórómotor BE gombja
9. Szórómotor KI kapcsoló gombja
10. Vészleállító gomb
11. BE/KI kapcsoló
12. Munkalámpák BE/KI kapcsoló gombja
13. Vezérlőpanel KI gombja
14. Vezérlőpanel BE gombja
15. Vezérlőpanel jelzőlámpája

Vezérlődoboz és vezérlőpanel, 1-10DS kijelzővel



1. Vészleállító gomb
2. Kijelző. Lásd: *A főmenü áttekintése* 40. oldalon.
3. Max. sebesség gomb
4. Előremenet gomb
5. Sebességszabályozó gomb
6. BE/KI kapcsoló

A főmenü áttekintése



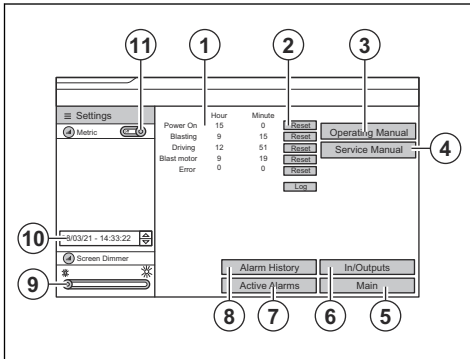
1. Haladási sebesség
2. Áramerősség-mérő
3. Teljes szórt terület kijelzője
4. A teljes szórt terület kijelzőjének visszaállító gombja
5. Szórómotor BE/KI kapcsoló gombja

Megjegyzés: A gomb zöldre vált, ha a szórómotor elérte a névleges fordulatszámot.

6. Beállítások menü gomb. Lásd: *A Beállítások menü áttekintése* 41. oldalon.
7. Munkalámpák BE/KI kapcsoló gombja
8. Tápellátás kijelzője

9. Hajtórendszer aktiválógombja
10. A teljes megtett távolság kijelzőjének visszaállító gombja
11. Teljes megtett távolság kijelzője

A Beállítások menü áttekintése



1. Üzemóra-számlálók
2. Üzemóra-számlálók visszaállító gombja
3. Használati utasítás
4. Szervizkézikönyv
5. Gomb a főmenübe való visszatéréshez
6. Be-/kimenet menügomb
7. Gomb az aktív riasztások megjelenítéséhez
8. Gomb a riasztási előzmények menüjének megjelenítéséhez
9. Képernyő fényerőszabályozója
10. Idő és dátum beállítása
11. Angolszász vagy metrikus mértékegységek beállítása

A terméken található jelzések



Figyelmeztetés: A termék veszélyes lehet a kezelőre és másokra, valamint a súlyos sérüléseket és halálukat okozhatja. Körültekintően járjon el, és megfelelően használja a terméket.



Magas feszültség.



Minden testrészét tartsa távol a forró felületektől.

Nincs emelőpont.



Emelőpont.



Tartsa távol kezét a forgó alkatrészekről.



Olvassa el a használati utasítást, és a termék használatba vétele előtt mindenképpen legyen tisztában a benne foglaltakkal.



Használjon jóváhagyott légzésvédő készüléket.



Használjon jóváhagyott fülvédőt.



Használjon jóváhagyott védőszemüveget.



Használjon jóváhagyott védőkesztyűt.



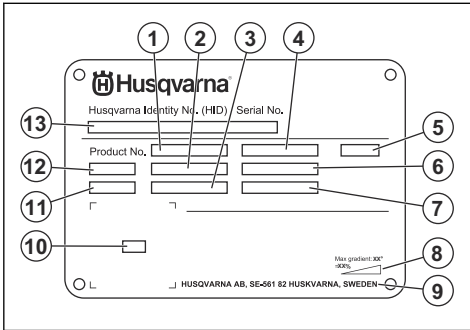
Viseljen jóváhagyott védőlábbelit.



Ez a termék megfelel a vonatkozó EU-s irányelveknek.

Megjegyzés: A terméken szereplő többi jel/címke egyes piacok specifikus vizsgáztatási követelményeire vonatkozik.

Típustábla



1. Termékszám
2. Termék tömege
3. Névleges teljesítmény
4. Névleges feszültség
5. Vezérlődoboz

6. Névleges áramerősség
7. Frekvencia
8. Maximális lejtési szög
9. Gyártó
10. Beolvasható kód
11. Gyártás éve
12. Modell
13. Sorozatszám

Termékszavatosság

A termékszavatosságra vonatkozó jogszabályok értelmében nem vagyunk felelősek a termékeink által okozott károkért az alábbi esetekben:

- a termék javítását helytelenül végezték;
- a termék javítása nem a gyártótól származó vagy általa jóváhagyott alkatrészekkel történt;
- a terméket nem a gyártótól származó vagy általa jóváhagyott kiegészítővel szerelték fel;
- a termék javítását nem hivatalos szakszerviz vagy jóváhagyott egyéb szerviz végezte.

Biztonság

Biztonsági meghatározások

A figyelmeztetések, óvintézkedések és megjegyzések a használati utasítás kiemelten fontos részeire hívják fel a figyelmet.



FIGYELMEZTETÉS: Akkor használatos, ha a kézikönyv utasításainak be nem tartása esetén fennáll a kezelő vagy a közelben tartózkodók sérülésének vagy halálának veszélye.



VIGYÁZAT: Akkor használatos, ha a kézikönyv utasításainak be nem tartása esetén fennáll a vagyoni kár, illetve a termék vagy a környező terület károsodásának veszélye.

Megjegyzés: További információt biztosít az adott helyzetben szükséges tennivalókról.

Általános biztonsági utasítások



FIGYELMEZTETÉS: A termék használata előtt olvassa el az alábbi figyelmeztetéseket.

- Ez a termék veszélyes szerszám, ha nem körültekintően járnak el a használata során, vagy nem megfelelőképpen használják. A gép a kezelő és mások súlyos sérülését és halálát is okozhatja.
- A termék használata előtt mindenképpen olvassa el figyelmesen a jelen használati utasítás tartalmát.
- A terméket csökkent fizikai, érzékelési vagy mentális képességekkel rendelkező, illetve a szükséges tapasztalattal és tudással nem rendelkező személy (beleértve a gyermekeket is) nem használhatja.
- Tegyen el minden figyelmeztetést és utasítást.
- Minden vonatkozó törvénynek és előírásnak meg kell felelni.
- A gépkezelőnek és a gépkezelő munkaadójának ismernie kell a termék kezelésével kapcsolatos kockázatokat, és meg kell akadályozniuk őket.
- Senkinek ne engedélyezze a termék használatát, amíg figyelmesen el nem olvasta a használati utasítás tartalmát.
- Ne használja a terméket, ha nem kapott képzést a használatára. Ügyeljen arra, hogy minden kezelő képzésben részesüljön.
- A terméket gyermekek nem használhatják.
- Kizárólag jóváhagyott személyek számára engedélyezze a termék használatát.
- A kezelő tartozik felelősséggel az olyan balesetekért, amelyek más személyekkel vagy vagyontárgyaikkal történnek.
- Ne használja a terméket, ha fáradt, beteg, illetve alkohol, drog vagy gyógyszer hatása alatt áll.
- Mindig megfontoltan és előrelátóan cselekedjen.
- Tartsa tisztán a terméket. Ügyeljen arra, hogy a jelek és címkék jól olvashatóak legyenek.
- Ne használja a terméket, ha az sérült vagy nem működik megfelelően.
- Ne végezzen módosításokat a terméken.

- Ne működtesse a terméket, ha előfordulhat, hogy más személyek módosításokat végeztek a terméken.

Biztonsági utasítások az üzemeltetéshez



FIGYELMEZTETÉS: A termék használata előtt olvassa el az alábbi figyelmeztetéseket.

- Használjon személyi védőfelszerelést. Lásd: *Személyi védőfelszerelés44. oldalon.*
- Az erős rezgés a vérkeringési zavarokban szenvedő személyeknél ér- vagy idegsérüléseket okozhat. Forduljon orvoshoz, ha olyan tüneteket tapasztal, amelyek az erős rezgés hatására jöhetnek létre. Ezek a tünetek lehetnek többek között: zsibbadás, érzéskiesés, bizsergés, szúró érzés, fájdalom, értelenség, a bőr színének vagy felületének megváltozása. A tünetek többnyire az ujjakban, a kézben vagy a csuklóban jelentkeznek.
- A terméket kizárólag akkor indítsa el, ha minden védőburkolat fel van szerelve.
- Mindenképpen legyen tisztában azzal, hogy vészhelyzet esetén hogyan kell gyorsan leállítani a motort.
- Mielőtt magára hagyná a motort, állítsa le és válassa le a tápkábelről. Ügyeljen arra, hogy ne álljon fenn a véletlen elindítás veszélye.
- Ügyeljen, nehogy ruházat, hosszú haj vagy leelőgő ékszeres kerüljenek a mozgó alkatrészek közé
- A termék működtetése során ügyeljen a biztonságos, stabil testtartásra.
- Ellenőrizze, hogy nincsenek-e kilazult csavarok és anyák.
- Működés közben ne emelje fel és ne döntse meg a szűrőfejet. A csiszolóanyag nagy sebességgel lép ki a termékből, és sérülést okozhat. Mindig húzza ki a hálózati csatlakozót, mielőtt felemeli vagy megdönti a terméket.
- Ügyeljen arra, hogy működés közben a szeparátor és a szeparátortálcá zárva legyen.
- Kizárólag akkor működtesse a terméket, ha baleset esetén segítséget kaphat.
- Mindig eredeti tartozékokat használjon. További információért forduljon HUSQVARNA szakkereskedőjéhez.
- Ha a termék rezegni kezd, illetve ha a zajszintje szokatlanul magas, azonnal állítsa le a terméket. Húzza ki a csatlakozódugót. Ellenőrizze, hogy a termék sérülésmentes-e. Javítsa ki a sérüléseket, vagy végeztesse el a javításokat egy jóváhagyott szervizműhellyel.
- A por eltávolítása érdekében a terméket mindig csatlakoztassa egy porelszívóhoz.
- Ne húzza meg a porelszívó tömlőjét. A termék felborulhat és sérülést vagy kárt okozhat.

- Tartsa bekapcsolva a porelszívót, amíg a motor teljesen le nem áll.
- A terméket csak mögötte állva, két kézzel a fogantyút tartva működtesse.
- Győződjön meg arról, hogy a fogantyúkon nincs zsír vagy olaj.
- Ellenőrizze, hogy a kefeszegély tömitései nem sérültek-e.
- Ügyeljen arra, hogy a kefeszegély tömitései a megfelelő magasságban legyenek felszerelve.
- Mindig jóváhagyott csiszolóanyagot használjon. További információért forduljon HUSQVARNA szakkereskedőjéhez. Lásd: *Jóváhagyott csiszolóanyag69. oldalon.*
- Győződjön meg arról, hogy a szűrőmotor a megfelelő irányba forog. A megfelelő forgásirányt egy nyíl jelzi a ventilátorburkolaton.

Rezgéssel kapcsolatos biztonsági tudnivalók



FIGYELMEZTETÉS: A termék használata előtt olvassa el az alábbi figyelmeztetéseket.

- A termék működtetése során rezgések jutnak a termékből a gépkezelőbe. A termék rendszeres és gyakori működtetése a gépkezelő sérüléseit okozhatja, vagy súlyosbíthatja a sérüléseket. Sérülések érhetik az ujjakat, a kézfejet, a csuklót, a kart, a vállat és/vagy az idegeket és más testrészek vérellátását. A sérülések súlyos elesettséget és/vagy maradandó károsodást okozhatnak, és hetek, hónapok vagy évek elteltével fokozódhatnak. A lehetséges sérülések magukban foglalják a keringési rendszer, az idegrendszer, az ízületek és egyéb testrészek károsodását.
- A tünetek a termék működtetése során és máskor egyaránt jelentkezhetnek. Ha tüneteket észlel, és folytatja a termék működtetését, akkor a tünetek súlyosbodhatnak vagy állandósulhatnak. Ha az alábbi vagy egyéb tünetek jelentkeznek, kérjen orvosi segítséget:
 - Zsibbadás, érzéskiesés, bizsergés, szúró érzés, fájdalom, égő érzés, lüktetés, merevség, ügytelenség, értelenség, a bőr színének vagy felületének megváltozása.
- A tünetek hideg hőmérséklet esetén erősödhetnek. Ha a terméket hideg környezetben működteti, viseljen meleg ruházatot, és tartsa melegen a kezét.
- A helyes rezgésszint fenntartása érdekében a termék karbantartását és működtetését a használati utasításban foglaltaknak megfelelően végezze.
- A termék fel van szerelve egy rezgéscsillapító rendszerrel, amely csökkenti a fogantyúból a kezelőbe jutó rezgéseket. Hagyja, hogy a termék Ön helyett dolgozzon.

- Kizárólag a fogantyún vagy a fogantyúkon tartsa a kezét. Minden más testrészét tartsa a terméktől távol.
- Ha hirtelen erős rezgést érez, azonnal állítsa le a terméket. Ne folytassa a gép működtetését, amíg meg nem szüntette a felerősödött rezgés okát.

Porvédelem



FIGYELMEZTETÉS: A termék használata előtt olvassa el az alábbi figyelmeztetéseket.

- A termék működtetése során por juthat a levegőbe. A por súlyos sérülést és maradandó egészségügyi problémákat okozhat. A szilikium-dioxid port számos hatóság károsnak minősít. Az ilyen egészségügyi problémákra jelentenek példát az alábbiak:
 - Halálos tüdőbetegségek, pl. krónikus bronchitis, szilikózis és tüdőfibrozis
 - Rák
 - Születési rendellenességek
 - Bőrgyulladás
- A levegőbe, valamint a berendezésre, felületekre, ruházatra és testrészekre jutó por és gőzök mennyiségének csökkentése érdekében használjon megfelelő felszerelést. Példa a szabályozókra a porgyűjtő rendszerek. A lehetséges esetekben a kialakulási helyén csökkentse a por mennyiségét. Ügyeljen arra, hogy a berendezés megfelelően legyen felszerelve, és hogy biztosított legyen a rendszeres karbantartása.
- Használjon jóváhagyott légzésvédőt. Ügyeljen arra, hogy a légzésvédő készülék a munkavégzési területen jelen lévő veszélyes anyagoknak megfelelő legyen.
- Ügyeljen arra, hogy a munkavégzési területen megfelelő legyen a légáramlás.

Zajvédelem



FIGYELMEZTETÉS: A termék használata előtt olvassa el az alábbi figyelmeztetéseket.

- A magas zajszintek és a hosszú távú zajártalom halláskárosodást okozhat.
- A zajszint minimális szinten tartása érdekében a termék karbantartását és működtetését a használati utasításban foglaltaknak megfelelően végezze.
- A termék használatakor viseljen jóváhagyott hallásvédőt.
- Hallásvédő használata közben is figyeljen a veszélyjelzésekre és a kiáltásokra. A termék leállítása esetén távolítsa el a hallásvédőt, kivéve, ha a munkavégzési terület zajszintje szükségessé teszi a hallásvédő használatát.

Személyi védőfelszerelés



FIGYELMEZTETÉS: A termék használata előtt olvassa el az alábbi figyelmeztetéseket.

- Amikor a terméket használja, mindig viseljen jóváhagyott személyi védőfelszerelést. A személyi védőfelszerelés nem küszöböli ki teljes mértékben a sérülés kockázatát, de csökkenti a sérülés mértékét, ha bekövetkezik a baleset. Kérje az illetékes kereskedő segítségét a megfelelő személyi védőfelszerelés kiválasztásában és hogy mikor kell azokat használni.
- Rendszeresen ellenőrizze a személyi védőfelszerelés állapotát.
- Használjon jóváhagyott fülvédőt.
- Használjon jóváhagyott légzésvédőt.
- Használjon jóváhagyott, oldalsó elemekkel ellátott szemvédőt.
- Használjon védőkesztyűt.
- Használjon acéllemezes lábujjvédővel és csúszásgátló talppal ellátott védőbakancsot.
- Használjon jóváhagyott munkavédelmi ruházatot vagy azzal egyenértékű, testhezálló ruházatot, azaz hosszú ujjú és szárú ruhadarabokat.

Tűzoltó készülék

- A gép működtetése közben tartson a közelben tűzoltó készüléket.
- Használjon poroltó készüléket vagy szén-dioxidos tűzoltó készüléket.

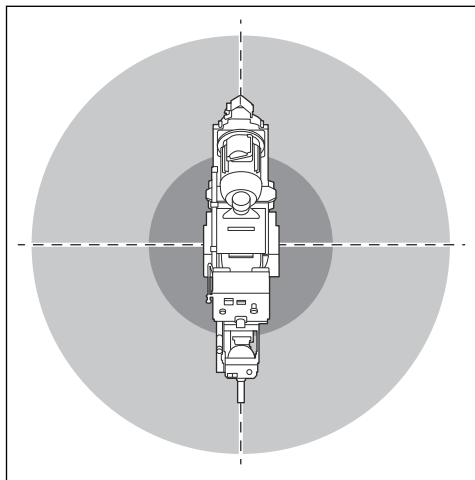
A munkaterület biztonsága



FIGYELMEZTETÉS: A termék használata előtt olvassa el az alábbi figyelmeztetéseket.

- A felhasználó felelőssége a kezelendő felület elemzése. A felhasználónak a kezelendő felületről szerzett információk alapján kockázátértékelést kell végeznie, és megfelelő óvintézkedéseket kell tennie a munka elvégzéséhez.
- Ne használja a terméket ködben, esőben, erős szélben, illetve villámlás kockázata vagy egyéb kedvezőtlen időjárási körülmények esetén.
- Ügyeljen az olyan személyekre, tárgyakra és helyzetekre, amelyek akadályozzák a termék biztonságos üzemeltetését.
- Ne használja a terméket tűz- vagy robbanásveszélyes területeken. A termék szikrákat hoz létre, és a gyúlékony anyagok a porral vagy a füsttel elkeveredve lángra kaphatnak.
- Tartsa távol a gyerekeket, a nézelődőket és az állatokat a munkaterülettől, illetve biztonságos

távolságban a terméktől. A biztonságos távolság 10 m.



- Tartsa távol a nézelődőket és az állatokat a munkaterülettől, illetve biztonságos távolságban a terméktől.
- Győződjön meg arról, hogy csak illetékes személyek tartózkodnak a munkavégzési területen.
- Tartsa tisztán és megfelelő fényviszonyok között a munkavégzési területet. A zsúfolt vagy sötét területeken könnyen bekövetkeznek balesetek.
- A termék használata előtt távolítsa el a különböző tárgyakat, például csavarokat, huzalokat és köveket a munkaterületről.
- Győződjön meg arról, hogy nincsenek kábelek vagy tömlők a termék működési irányában.
- Győződjön meg róla, hogy az egyenetlen felületek, például hegesztett varratok vagy padlótalálkozások nem akadályozzák a terméket.
- Ügyeljen arra, hogy biztosított legyen a munkavégzési terület megfelelő légáramlása.

Elektromos biztonság



FIGYELMEZTETÉS: Az elektromos termékek esetében mindig fennáll az áramütés veszélye. Ne használja a terméket rossz időjárási viszonyok között. Ne kerüljön villámhárítóval vagy fémtárgyakkal érintkezésbe. A sérülések elkerülése érdekében mindig a használati utasításban megadottak szerint használja a terméket.



FIGYELMEZTETÉS: Mindig érintésvédelmi rétevel (RCD) felszerelt tápegységet használjon. Az RCD csökkenti az áramütés kockázatát.



FIGYELMEZTETÉS: Magas feszültség. A tápegység villamosági szempontból nem védett alkatrészeket tartalmaz. Mindig húzza ki a csatlakozódugót, mielőtt felnyitná a vezérlődoboz fedelét.



VIGYÁZAT: Az elektromos hálózat vagy a generátor tápfeszültségének kellően erősnek és állandónak kell lennie ahhoz, hogy a motor gond nélkül működjön. A nem megfelelő feszültség miatt megnövekedhet az áramfogyasztás és olyan mértékben megemelkedhet a motor hőmérséklete, hogy a biztonsági áramkör működésbe léphet. A tápkábelnek meg kell felelnie nemzeti és helyi előírásoknak. A hálózati aljzat áramerősség-besorolásának meg kell egyeznie a termék hálózati csatlakozójának és hosszabbítókábelének áramerősség-besorolásával.

Ha az elektromos hálózat nagyobb rendszerellenállással rendelkezik, a termék indításakor rövid feszültségesések léphetnek fel. Ez befolyásolhatja más termékek működését, pl. villogó fényforrások.

- A hálózati csatlakozónak illeszkednie kell az aljzatba. A dugón soha semmilyen átalakítást ne végezzen. Ne használjon adapter dugaszt a földelt motoros szerszámokhoz. Kisebb az áramütés veszélye, ha eredeti dugókat és hozzájuk illő aljzatokat használ.
- Kerülje el az érintkezést a földelt felületekkel, pl. csövekkel, radiátorokkal, tűzhelyekkel és hűtőszekrényekkel. Megnövekszik az áramütés veszélye, ha teste le van földelve.
- Győződjön meg róla, hogy az áramellátás, a biztosíték és a hálózat feszültsége megegyezik a termék típus táblájában feltüntetett feszültséggel.
- Mindig állítsa le a terméket, mielőtt kihúzza a tápkábelt.
- Mielőtt a terméket csatlakoztatja a tápellátáshoz, győződjön meg arról, hogy a főkapcsoló KI állásban van.
- Ha hosszabb ideig nem használja a terméket, mindig húzza ki a hálózati csatlakozót.
- Ne használja a terméket, ha a tápkábel vagy a hálózati csatlakozó sérült. A sérülések és a veszély elkerülése végett, ha tápkábel megsérült, azt a gyártónak, szervizműhelynek vagy képzett szakembernek kell kicserélnie. A sérült kábel súlyos sérüléseket, de akár halált is okozhat.
- Megfelelő módon használja a kábelt. Ne használja a tápkábelt a készülék mozgatásához, húzásához vagy hálózatról való lecsatlakoztatásához.

A tápkábelt a hálózati csatlakozónál fogva húzza ki. Ne a tápkábel húzza.

- A terméket csak száraz felületeken használja.
- A termék esőtől távol tartandó. A termékbe jutó víz növeli az áramütés kockázatát.
- Mindig húzza ki a tápkábelt, amikor a motorkábelt és a vezérlődobozt csatlakoztatja vagy szétválasztja.
- A hőkapcsoló véletlen visszaállítása miatti veszély elkerülése érdekében ezt a készüléket nem szabad külső kapcsolóberendezésen, például időzítőn keresztül táplálni, és nem szabad olyan áramkörhöz csatlakoztatni, amelyet a közmű rendszeresen be- és kikapcsol.
- Győződjön meg arról, hogy a termék áramellátását kizárólag ipari célra használt külön transzformátorok biztosítják.

Földelt termékre vonatkozó utasítások



FIGYELMEZTETÉS: A hibás csatlakozás áramütést okozhat. Ha nem biztos abban, hogy a hálózati aljzat megfelelően van-e földelve, forduljon egy hivatásos villanyszerelőhöz.

Ne módosítsa a hálózati csatlakozó gyári kialakítását. Ha a hálózati csatlakozó vagy a tápkábel megsérült vagy ki kell cserélni, forduljon a HUSQVARNA márkaszervizhez. Kövesse a helyi szabályozásokat és törvényeket.

Ha nincs teljesen tisztában a földelt termékre vonatkozó utasításokkal, forduljon egy hivatásos villanyszerelőhöz.

Csak földelt kültéri hosszabbítókábelt használjon földelt dugóval és földelt aljzattal, amelybe illeszkedik a termék hálózati dugója.

A termék földelt tápkábellel és hálózati csatlakozóval rendelkezik. Mindig földelt hálózati aljzathoz csatlakoztassa a terméket. Ez csökkenti az áramütés kockázatát.

Ne használjon hálózati adaptert a termékhez.

Hosszabbító kábelek

- Kizárólag jóváhagyott, megfelelő tulajdonságokkal rendelkező hosszabbítókábeleket használjon.
- A kábelen lévő névleges értékek meg kell egyeznie vagy nagyobbak kell lennie a termék típus tábláján feltüntetett értéknel.
- Használjon földelt hosszabbító kábeleket.
- Ha kültéren használja a terméket, használjon kültéri használathoz megfelelő hosszabbítókábelt. Ez csökkenti az áramütés kockázatát.
- A hosszabbítókábel csatlakozását tartsa szárazon és úgy, hogy ne érintkezzen a talajjal.

- Tartsa távol a hosszabbítókábelt hőtől, olajtól, éles széléktől vagy mozgó alkatrészekről. A sérült kábel növeli az áramütés kockázatát.
- Ellenőrizze, hogy a hosszabbítókábel jó állapotban van-e, illetve nem sérült-e.
- Feltekert állapotban ne használja a hosszabbítókábelt. Ennek hatására a hosszabbítókábel felforrósodhat.
- Ügyeljen arra, hogy a hosszabbítókábel ne legyen útban, és a termék útjában a működés során. Ez megakadályozza, hogy a hosszabbítókábel megsérüljön.

Biztonsági eszközök a terméken



FIGYELMEZTETÉS: A termék használata előtt olvassa el az alábbi figyelmeztetéseket.

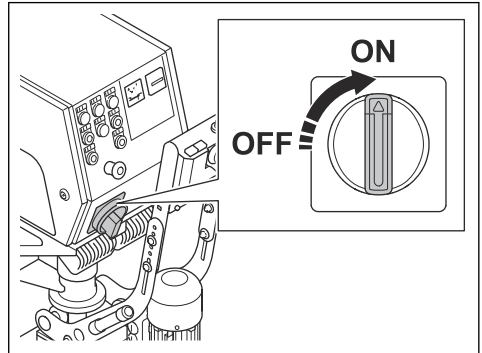
- Ne használja a terméket, ha a biztonsági eszközök nem működnek megfelelően.
- Naponta végezze el a biztonsági eszközök ellenőrzését. Ha a biztonsági eszközök nem működnek megfelelően vagy sérültek, forduljon a(z) HUSQVARNA szervizműhelyhez.
- Ne módosítsa a biztonsági eszközöket

BE/KI kapcsoló

A BE/KI kapcsoló gomb a termék tápellátásának elindítására és leállítására szolgál.

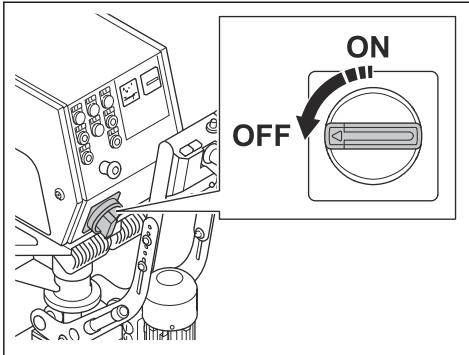
A BE/KI kapcsoló ellenőrzése

1. Fordítsa el a vészleállító gombot az óramutató járásával egyező irányba az alaphelyzetbe állításhoz.
2. Fordítsa a BE/KI kapcsolót BE állásba.



3. Ügyeljen arra, hogy a tápellátás elinduljon.

4. Fordítsa a BE/KI kapcsolót KI állásba.



5. Ügyeljen arra, hogy a tápellátás leálljon.

Vezérlőpanelen található BE/KI gombok

A vezérlőpanel BE/KI gombjai a vezérlőpanel be- és kikapcsolására szolgálnak.

A vezérlőpanelen található BE/KI gombok ellenőrzése

Lásd: *Vezérlődoboz és vezérlőpanel, 1-10DS, 1-15DS40. oldalon* vagy *Vezérlődoboz és vezérlőpanel, 1-10DS kijelzővel40. oldalon* a BE/KI kapcsoló gombok elhelyezkedésével kapcsolatban.

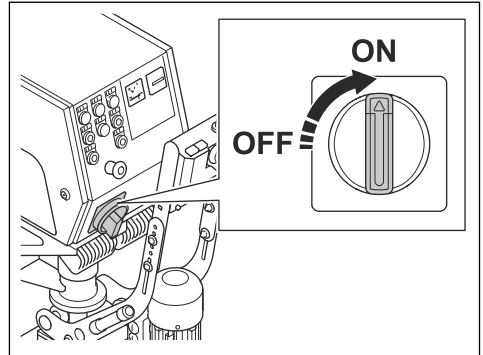
1. Fordítsa el a vészleállító gombot az óramutató járásával egyező irányba, ezzel biztosítva, hogy a vészleállító gomb inaktív.
2. Fordítsa a BE/KI kapcsolót BE állásba.
3. Nyomja meg a vezérlőpanelen lévő BE gombot.
4. Ellenőrizze, hogy a vezérlőpanel jelzőlámpája világít-e.
5. Nyomja meg a vezérlőpanelen lévő Ki gombot. Győződjön meg arról, hogy a jelzőlámpa kialszik.
6. Fordítsa a BE/KI kapcsolót KI állásba.

Szórómotor BE/KI kapcsoló gombjai

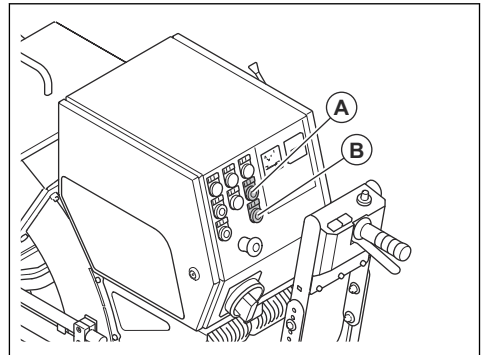
A szórómotor BE/KI kapcsoló gombjai a szórómotor indítására és leállítására szolgálnak. Lásd: *A szórómotor BE/KI kapcsoló gombjainak ellenőrzése47. oldalon.*

A szórómotor BE/KI kapcsoló gombjainak ellenőrzése

1. Állítsa a vezérlődobozon lévő BE/KI kapcsolót BE állásba.



2. Fordítsa el a vészleállító gombot az óramutató járásával egyező irányba, ezzel biztosítva, hogy a vészleállító gomb inaktív.
3. Indítsa el a vezérlőpanelt.
4. Nyomja meg a BE gombot (A) a vezérlődobozon, és győződjön meg arról, hogy a motor beindul.



5. Nyomja meg a KI gombot (A) a vezérlődobozon, és győződjön meg arról, hogy a motor leáll.

Áramerősség-mérő

Az áramerősség-mérő a felület töltöttségét mutatja. A maximális áramerősség az áramerősség-mérő felett látható.

Az áramerősség-mérő ellenőrzése

Lásd: *Vezérlődoboz és vezérlőpanel, 1-10DS, 1-15DS40. oldalon* vagy *Vezérlődoboz és vezérlőpanel, 1-10DS kijelzővel40. oldalon* az áramerősség-mérő elhelyezkedésével kapcsolatban.

1. Indítsa be a terméket. Lásd: *A termék elindítása 55. oldalon.*
2. Várjon, amíg az áramerősség-mérő alaphelyzetbe áll.

3. Állítsa le a terméket. Lásd: *A termék leállítása 59. oldalon.*

Vészleállító gomb

A vészleállító gomb a motorok gyors leállítására szolgál.

A vészleállító gomb ellenőrzése

Lásd: *Az 1-10DS áttekintése38. oldalon* vagy *Az 1-15DS áttekintése39. oldalon* a vészleállító gomb elhelyezkedésével kapcsolatban.

1. Fordítsa el a vészleállító gombot az óramutató járásával egyező irányba, ezzel biztosítva, hogy a vészleállító gomb inaktív.
2. Indítsa be a terméket. Lásd: *A termék elindítása 55. oldalon.*
3. Nyomja meg a vészleállító gombot.
4. Ügyeljen arra, hogy a motor megálljon.
5. Fordítsa el a vészleállító gombot az óramutató járásával egyező irányba a kioldáshoz.

Biztonsági utasítások a karbantartáshoz



FIGYELMEZTETÉS: A termék használata előtt olvassa el az alábbi figyelmeztetéseket.

- Csak a használati utasításban megadott karbantartást végezze el. Minden egyéb szervizelési munkát hagyjon egy hivatalos szervizműhelyre.
- Ha a karbantartást nem megfelelően és rendszeresen végezték el, nő a termék sérülésének és károsodásának kockázata.
- A karbantartás elvégzése előtt tisztítsa meg a terméket a veszélyes anyagok eltávolítása érdekében.
- A termék karbantartását stabil, vízszintes talajon végezze. Biztosítsa, hogy a termék ne mozdulhasson el.
- Ne végezzen módosításokat a terméken. A gyártó által nem jóváhagyott módosítások súlyos sérülést vagy halált okozhatnak.
- A sérült, kopott vagy törött alkatrészt cserélje ki.
- Ne használjon nagynyomású tisztítóberendezést a termék tisztításához.
- Csak szőszmentes tisztítókendőt használjon.
- Mindig eredeti tartozékokat és pótalkatrészeket használjon. A gyártó által nem jóváhagyott tartozékok és pótalkatrészek súlyos sérülést vagy halált okozhatnak.
- Karbantartás után ellenőrizze a termék rezgésszintjét. Ha nem megfelelő, forduljon egy hivatalos szervizközpontoz.
- A termék rendszeres szervizelését hivatalos szervizműhellyel kell elvégeztetni.

Üzemeltetés

Bevezető



FIGYELMEZTETÉS: A termék működtetése előtt el kell olvasnia és meg kell értenie a biztonságról szóló fejezetet.

A termék működtetése előtti teendők

1. Olvassa el figyelmesen a használati utasítást, és győződjön meg arról, hogy megértette a benne foglaltakat.
2. Olvassa el figyelmesen a porelszívó használati utasítását, és győződjön meg arról, hogy megértette a benne foglaltakat.
3. Ha a terméket áramforrással együtt üzemelteti, győződjön meg róla, hogy elolvasta és megértette az áramforrás kezelési útmutatóját.
4. Használjon személyi védőfelszerelést. Lásd: *Személyi védőfelszerelés44. oldalon.*
5. Győződjön meg arról, hogy csak illetékes személyek tartózkodnak a munkavégzési területen.
6. Végezze el a napi karbantartást. Lásd: *Karbantartási terv59. oldalon.*
7. Ellenőrizze, hogy a termék helyesen van-e összeszerelve, és nem sérült-e.
8. Ellenőrizze, hogy a csavarok és az anyák szorosan meg vannak-e húzva.
9. Győződjön meg arról, hogy a szűrőfej, az adagolócső, a perselyek és a tömítés nem sérültek vagy kopottak. Cserélje ki az alkatrészeket, ha a korong vastagságának 75%-a elkopott.
10. Ellenőrizze, hogy a szeparátor sértetlen.
11. Győződjön meg róla, hogy a szeparátor a szeparátortálcáig tele van csiszolóanyaggal.
12. Helyezze a terméket a munkaterületre. Ügyeljen arra, hogy a felület vízszintes legyen. Ügyeljen arra, hogy a termék munkaterületre történő szállítása megfelelő és biztonságos módon történjen. Lásd: *Szállítás, tárolás és ártalmatlanítás64. oldalon.*
13. Csatlakoztassa a porelszívót a termékhez. Lásd: *A porelszívó csatlakoztatása54. oldalon.*
14. Mielőtt a terméket csatlakoztatja a tápellátáshoz, győződjön meg arról, hogy a BE/KI kapcsoló KI állásban van.
15. Csatlakoztassa a terméket a tápellátáshoz. Lásd: *A termék csatlakoztatása a tápellátáshoz55. oldalon.*

16. Ügyeljen arra, hogy a kefeszegély tömitései a megfelelő magasságban legyenek. Lásd: *A kefeszegély-tömitések magasságának beállítása* 52. oldalon.

17. Ügyeljen arra, hogy a mágneses tömitések a megfelelő magasságban legyenek. Lásd: *A mágneses tömitések magasságának beállítása* 51. oldalon.

Hajtórendszer

A hajtásrendszert üzemeltetés közben használjuk, és lehetővé teszi a termék mozgását a hajtókerékkel. Lásd: *A termék mozgása bekapcsolt hajtórendszer mellett* 65. oldalon.

Üzemeltetés közben mindig kapcsolja be a hajtórendszert.

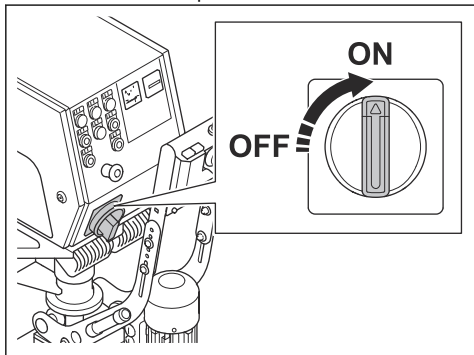
A hajtórendszer bekapcsolása



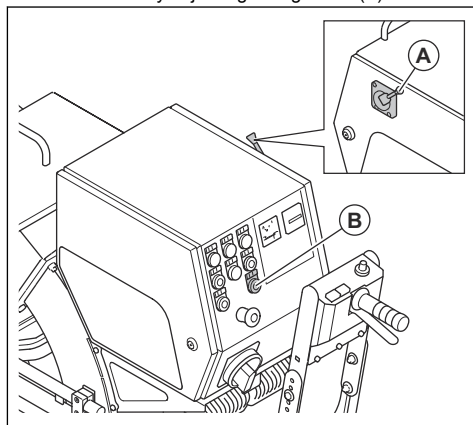
FIGYELMEZTETÉS: Tartsa távol kezét a forgó alkatrészekről. Legyen nagyon óvatos a gyorskioldó csap rögzítésekor.

Szerelje be a gyorskioldó csapot a hajtórendszer bekapcsolásához. A gyorskioldó csap a hajtókerék felett található. Lásd: *Az 1-10DS áttekintése* 38. oldalon vagy *Az 1-15DS áttekintése* 39. oldalon.

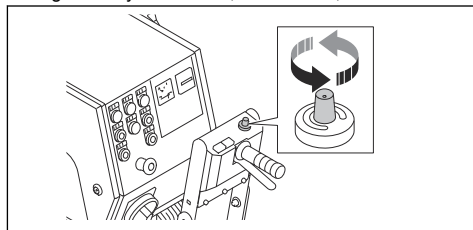
1. Fordítsa a BE/KI kapcsolót BE állásba.



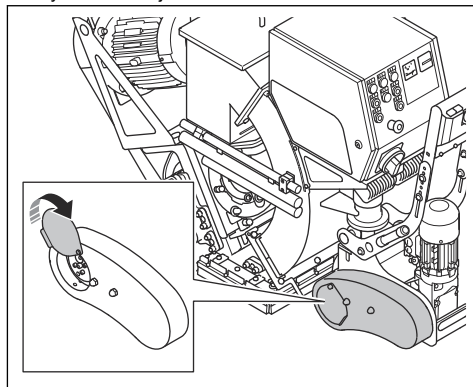
2. A csiszolószepel zárásához nyomja meg a csiszolóanyag-szabályzó kart (A). A szórómotor leállításához nyomja meg a KI gombot (B).



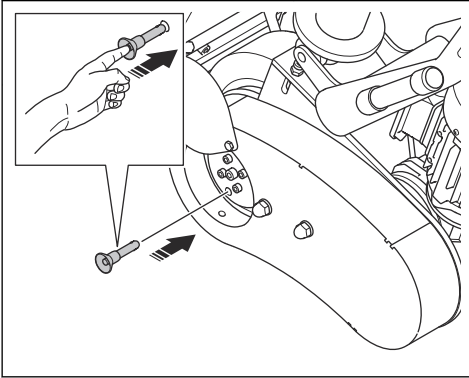
3. Állítsa a mozgási sebességet a lehető legalacsonyabb értékre, körülbelül 0,5-ra.



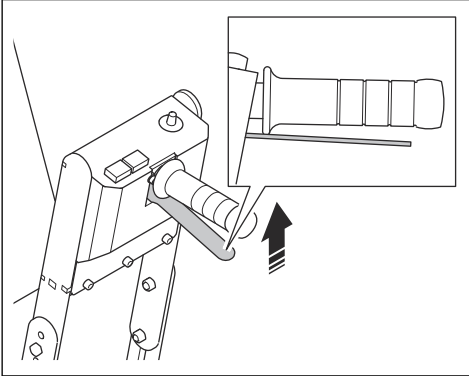
4. Nyissa fel a hajtáslánc fedelét.



5. Szerelje be a gyorskioldó csapot. Egy ujjal nyomja meg és tartsa benyomva a gyorskioldó csapot.

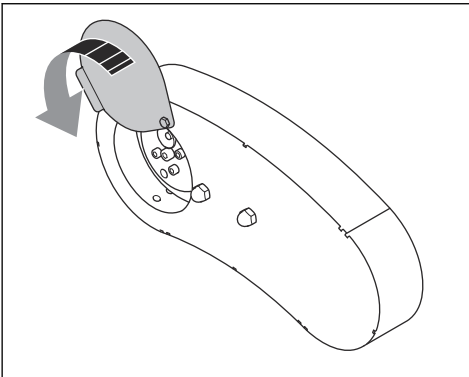


6. A másik kezével húzza meg a hajtórendszer karját.



A gyorskioldó csap a hajtásrendszer bekapcsolásakor rögzül.

7. Zárja le a hajtáslánc fedelét.



8. A hajtórendszer kikapcsolásához lásd *A hajtórendszer kikapcsolása* 50. oldalon.

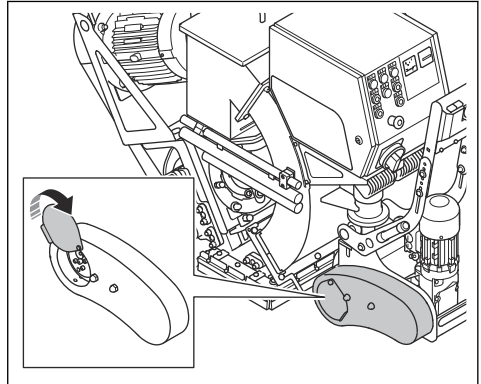
A hajtórendszer kikapcsolása



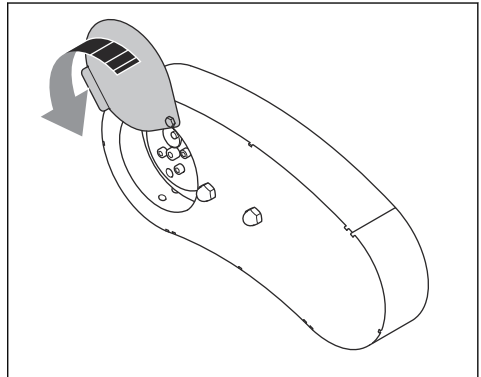
VIGYÁZAT: Csak akkor kapcsolja ki a hajtórendszert, ha a termék vízszintes talajon parkol.

Ha a terméket kézzel, leállított motorral kell mozgatni, ki kell kapcsolni a hajtórendszert. Távolítsa el a gyorskioldó csapot a hajtórendszer kikapcsolásához.

1. Parkolja le a terméket egy vízszintes talajon, és állítsa le.
2. Válassza le a tápegységet.
3. Nyissa fel a hajtáslánc fedelét.



4. Húzza ki a gyorskioldó csapot.
5. Tegye a gyorskioldó csapot tárolási helyzetbe.
6. Zárja le a hajtáslánc fedelét.



Csiszolószelep

A csiszolószelep szabályozza a csiszolóanyag szűrőfejhez áramlását. A csiszolószelep beállítása az áramerősség-mérőn látható. Lásd: *Áramerősség-mérő* 47. oldalon.

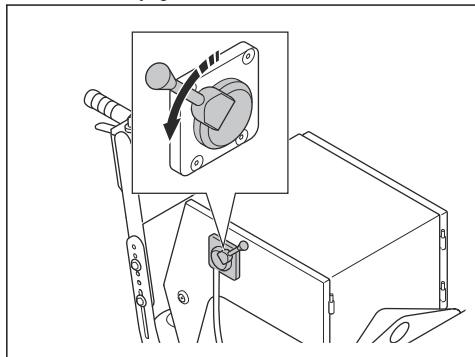
A csiszolószелеpet a csiszolóanyag-szabályozó karral lehet beállítani. Lásd: *A csiszolószелеp működtetése* 51. oldalon.

A csiszolószелеp működtetése

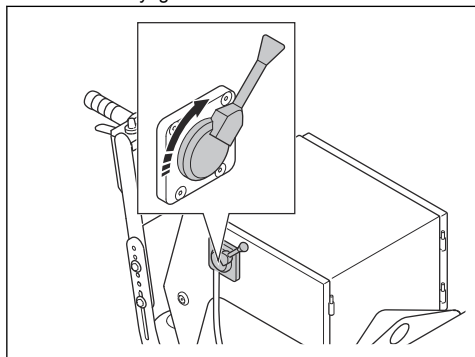


VIGYÁZAT: Csak akkor nyissa ki a csiszolószелеpet, ha a szórómotor működik.

1. Húzza meg a csiszolóanyag-szabályozó kart a csiszolóanyag-szelep kinyitásához és a csiszolóanyag áramlásának beállításához.



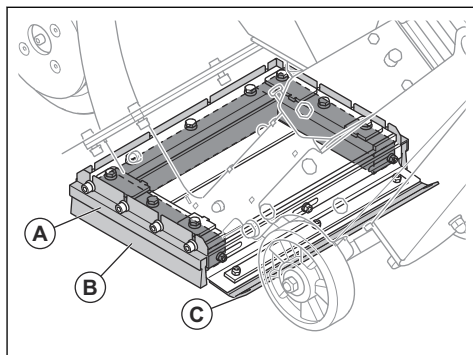
2. Nyomja meg a csiszolóanyag-szabályozó kart a csiszolóanyag-szelep bezárásához és a csiszolóanyag áramlásának beállításához.



Csiszóanyag-tömítés

A csiszolóanyag-tömítés biztosítja, hogy a csiszolóanyag működés közben a termékben maradjon. A csiszolóanyag-tömítés mágneses tömítésekkel (A) van ellátva a szóróház oldalán és elején. A kefeszegélyek (B) a mágneses tömítések köré vannak rögzítve.

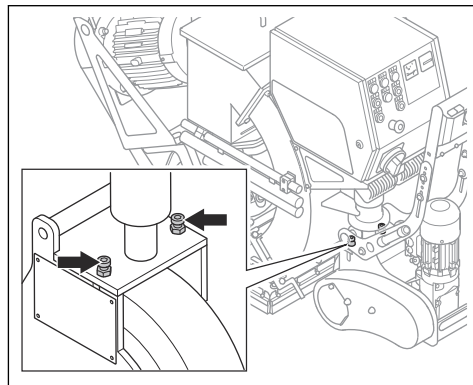
A csúszótalp-tömítés (C) a felületen mozog.



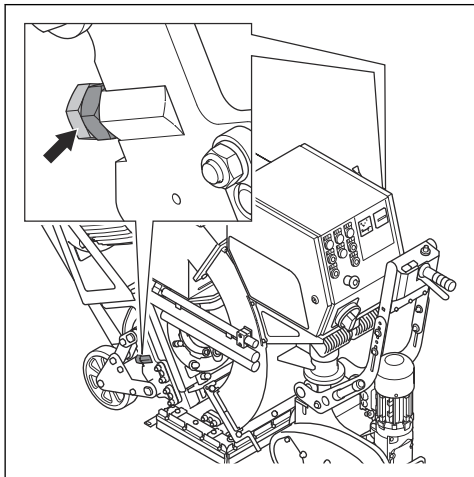
A mágneses tömítések magasságának beállítása

A mágneses tömítések magasságának megfelelő beállítása 8–10 mm a felülettől.

1. A megfelelő magasság beállításához lazítsa meg az elől található 2 beállítócsavart.



2. A megfelelő magasság beállításához lazítsa meg a hátul található 2 beállítócsavart.

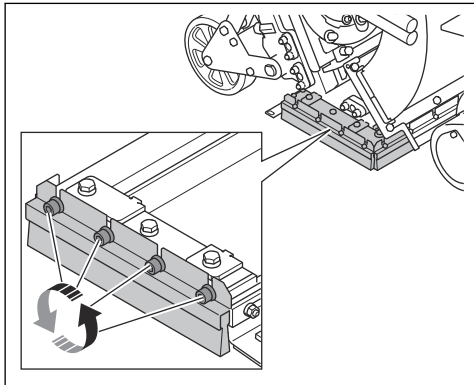


3. Húzza meg a csavarokat.

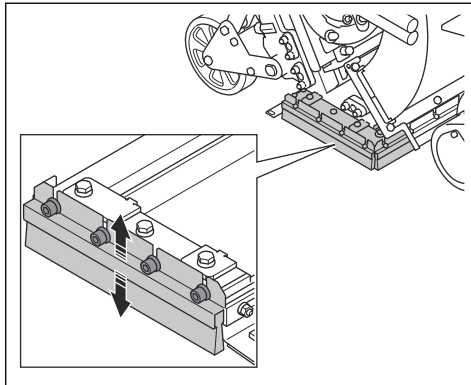
A kefeszegély-tömítések magasságának beállítása

A kefeszegélyek magasságának megfelelő beállítása 1 mm a felülettől.

1. Lazítsa meg a kefeszegélyt tartó 4 csavart.



2. Állítsa be a kefeszegély magasságát.



3. Húzza meg a 4 csavart.

Csiszolóanyag

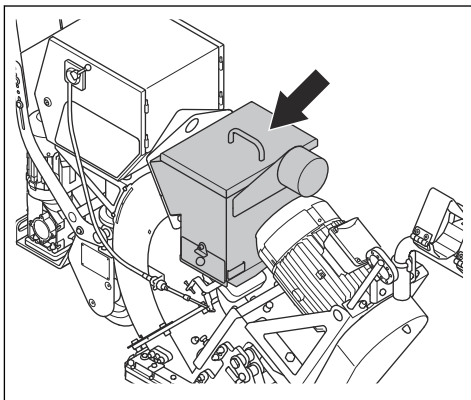
Forduljon HUSQVARNA márkakereskedőjéhez a felületi művelethez megfelelő csiszolóanyag kiválasztásához.

Lásd: *Jóváhagyott csiszolóanyag69. oldalon.*

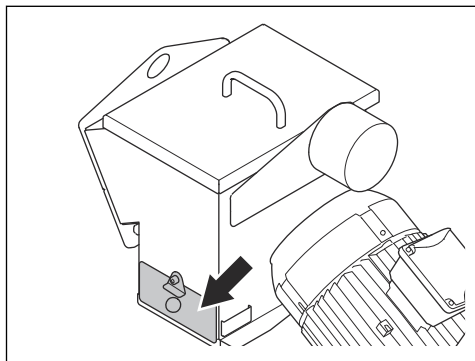
Csiszolóanyag-szeparátor 1-10DS

A csiszolóanyag-szeparátor elválasztja a szennyeződések egy csiszolóanyagtól.

A csiszolóanyag-szeparátorban található a csiszolóanyag. Ez látja el a szórófejet csiszolóanyaggal.

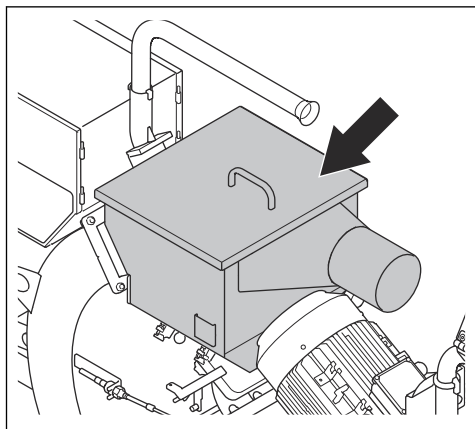


A szeparátortálca távol tartja a szennyeződést a csiszolóanyagtól és a szórófejtől.

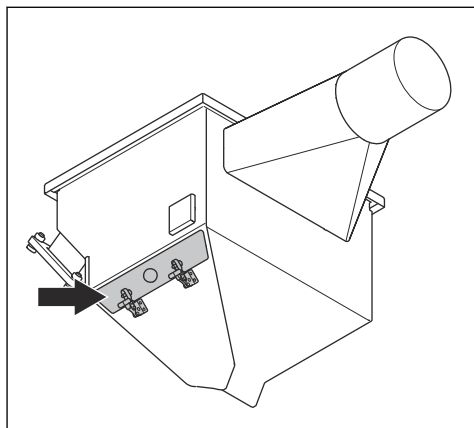


Csiszolóanyag-szeparátor 1-15DS

A csiszolóanyag-szeparátor elválasztja a szennyeződéseket a csiszolóanyagtól. A csiszolóanyag-szeparátorban található a csiszolóanyag. Ez látja el a szórófejet csiszolóanyaggal.



A szeparátortálca távol tartja a szennyeződést a csiszolóanyagtól és a szórófejtől.

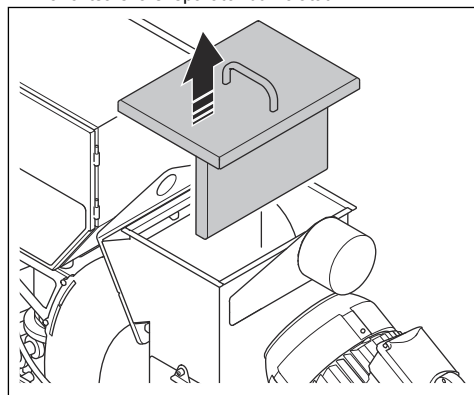


A termék csiszolóanyaggal történő feltöltése 1-10DS

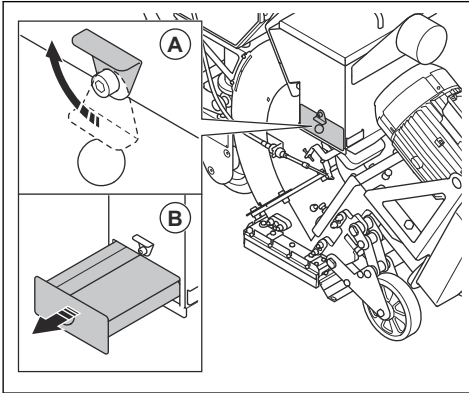


FIGYELMEZTETÉS: A termék működtetése során mindig viseljen személyi védőfelszerelést. Lásd: *Személyi védőfelszerelés 44. oldalon.*

1. Győződjön meg róla, hogy a csiszolóanyag-szelep zárva van. Lásd: *A csiszolószelep működtetése 51. oldalon.*
2. Távolítsa el a szeparátor burkolatát.



3. Nyissa ki a reteszt (A), és húzza ki a szeparátortálcát (B).



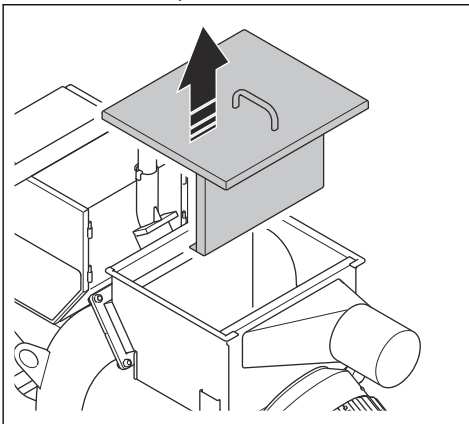
4. Távolítsa el az összes szennyeződést a szeparátortálcáról, amikor csiszolóanyagot tölt be, vagy ha szükséges.
5. Töltse fel a szeparátort csiszolóanyaggal a szeparátortálcáig. Szükség esetén töltse fel a csiszolóanyagot.

A termék csiszolóanyaggal történő feltöltése 1-15DS

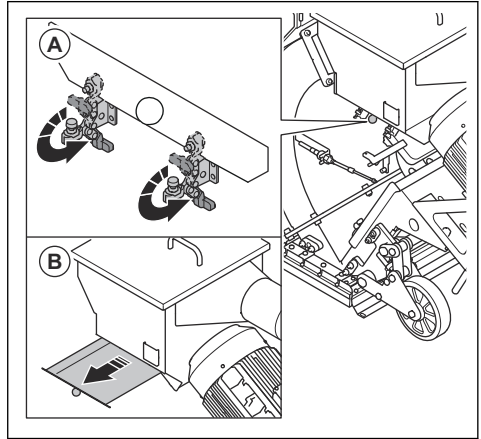


FIGYELMEZTETÉS: A termék működtetése során mindig viseljen személyi védőfelszerelést. Lásd: *Személyi védőfelszerelés* 44. oldalon.

1. Győződjön meg róla, hogy a csiszolóanyag-szelep zárva van. Lásd: *A csiszolószелеp működtetése* 51. oldalon.
2. Távolítsa el a szeparátor burkolatát.



3. Nyissa ki a 2 rögzítőt (A), és húzza ki a szeparátortálcát (B).



4. Távolítsa el az összes szennyeződést a szeparátortálcáról, amikor csiszolóanyagot tölt be, vagy ha szükséges.
5. Töltse fel a szeparátort csiszolóanyaggal a szeparátortálcáig. Amikor szükséges, töltse fel a csiszolóanyaggal.

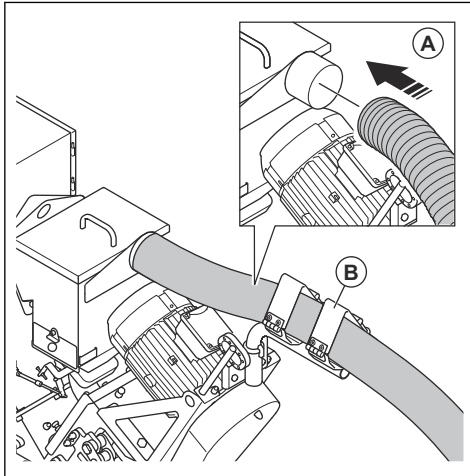
A porszivó csatlakoztatása



FIGYELMEZTETÉS: Ha a porszivó tömlője sérült, ne használja a porszivót. Ilyen esetben megnő a veszélye, hogy egészségkárosító port lélegez be. Használjon jóváhagyott légzésvédőt.

1. Ellenőrizze a porszivó tömlő épségét.
2. Ellenőrizze, hogy a porszivóban található a szűrők tiszták és sértetlenek-e.

- Csatlakoztassa biztonságosan a porelszívó tömlőjét a porelszívó (A) csatlakozójához. Csatlakoztassa a csatlakoztatott részeket a mellékelt szerszámmal és ipari ragasztószalaggal.



- Szerelje be a porelszívó tömlőt a portömlő-tartóba (B).

A termék csatlakoztatása a tápellátáshoz

- Csatlakoztassa a termék hálózati csatlakozóját földelt fali aljzathoz vagy más áramforráshoz.
- Ügyeljen arra, hogy a hálózati feszültség megegyezzen a termék típus tábláján szereplő értékkel.

Szórómotor védelmének figyelmeztető lámpája és hiba az áramellátásban

A szórómotor védelmének figyelmeztető lámpája akkor világít, ha a tápellátásban hiba van. A szórómotor nem tud elindulni, ha a lámpa világít. A szórómotor beindításához kapcsolja ki a szórómotor védelmét. Lásd: *A szórómotorok védelmének kikapcsolása 55. oldalon.*

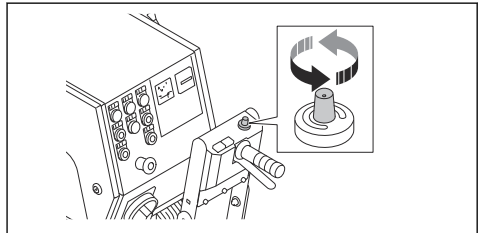
A szórómotorok védelmének kikapcsolása

- Módosítsa a fázisok helyzetét.
- Ellenőrizze a szórómotor védelmének figyelmeztető lámpáját. Ha a lámpa még mindig világít, akkor a tápellátás nem megfelelő.
- Ellenőrizze a motorvédő kapcsolót a vezérlődobozban.
- Ellenőrizze a szórómotor védelmének figyelmeztető lámpáját. Ha a lámpa még mindig világít, akkor a tápellátás nem megfelelő.

- Multiméterrel ellenőrizze az összes fázist. Csatlakoztassa a hiányzó fázisokat.
- Indítsa el a szórómotort. Lásd: *A termék elindítása 55. oldalon.*
- Ellenőrizze a szórómotor védelmének figyelmeztető lámpáját. Ha a lámpa továbbra is világít, forduljon egy HUSQVARNA szakszervizhez.

A megfelelő sebesség kiválasztása

A legjobb eredmény érdekében fontos, hogy a műveletet a megfelelő sebességgel végezze. Ha a felület minősége eltérő, a sebességet úgy állítsa be az azonos eredményt érjen el. Vizsgálja meg az eredményt, és ha szükséges, módosítsa a sebességet.

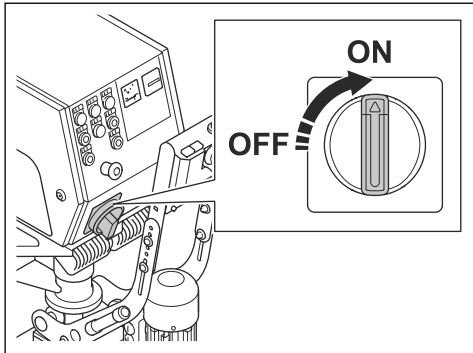


- Forgassa a sebességszabályozó gombot az óramutató járásával egyező irányba a sebesség növeléséhez.
- Forgassa a sebességszabályozó gombot az óramutató járásával ellentétes irányba a sebesség csökkentéséhez.
 - Használja a 6–10-es sebességeket betonfelületek kíméletes kezeléséhez.
 - Használja a 0–5-ös sebességeket betonfelületek erőteljes kezeléshez.
 - Acélfelületeken használja a 0–2-es sebességeket.

A termék elindítása

- Csatlakoztassa a terméket a tápellátáshoz. Lásd: *A termék csatlakoztatása a tápellátáshoz 55. oldalon.*
- Indítsa el a porelszívót. A porelszívóval kapcsolatban tekintse át a kezelői kézikönyvet.
- Csatlakoztassa a porelszívót a termékhez. Lásd: *A porelszívó csatlakoztatása 54. oldalon.*
- Győződjön meg arról, hogy a vészleállító gomb alaphelyzetben van.

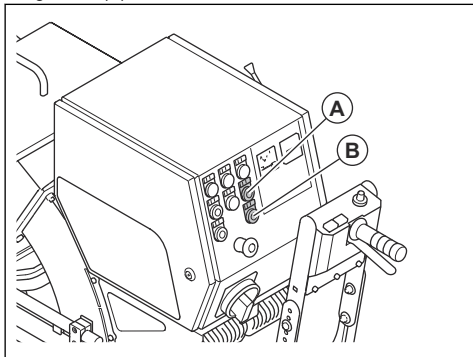
5. Fordítsa a BE/KI kapcsolót BE állásba.



6. Kapcsolja be a hajtórendszert. Lásd: *A termék csatlakoztatása a tápellátáshoz* 55. oldalon.

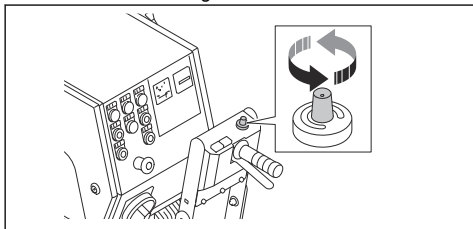
7. Indítsa el a vezérlőpanelt.

8. A szórómotor beindításhoz nyomja meg a BE gombot (A).



9. Várjon, amíg az áramerősség-mérő alaphelyzetbe áll.

10. A sebességszabályozó gomb elforgatásával állítsa be a kívánt sebességet.



A termék működtetése

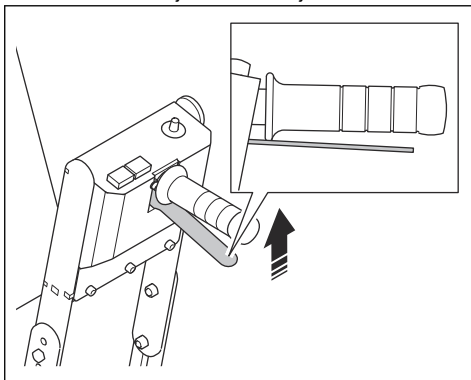


FIGYELMEZTETÉS: A termék csak hátramenetben használható. Művelet közben ne mozgassa előrefele.



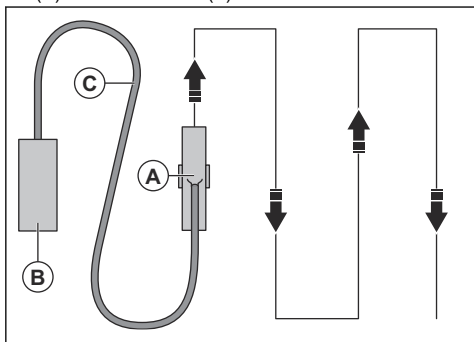
FIGYELMEZTETÉS: Működés közben ne emelje fel a szóróházat. A csiszolóanyag nagy sebességgel lép ki a termékből, és sérülést okozhat.

1. Ügyeljen arra, hogy a munkaterület biztonságos legyen. Lásd: *A munkaterület biztonsága* 44. oldalon.
2. Töltse fel a csiszolóanyag-szeperátor csiszolóanyaggal. Amikor szükséges, töltsé fel a szeperátort csiszolóanyaggal. Lásd: *A termék csiszolóanyaggal történő feltöltése 1-10DS53. oldalon* vagy *A termék csiszolóanyaggal történő feltöltése 1-15DS54. oldalon.*
3. Indítsa be a terméket. Lásd: *A termék elindítása* 55. oldalon.
4. Kapcsolja be a hajtórendszert. Lásd: *A hajtórendszer bekapcsolása* 49. oldalon.
5. Működtesse a hajtórendszer karját.



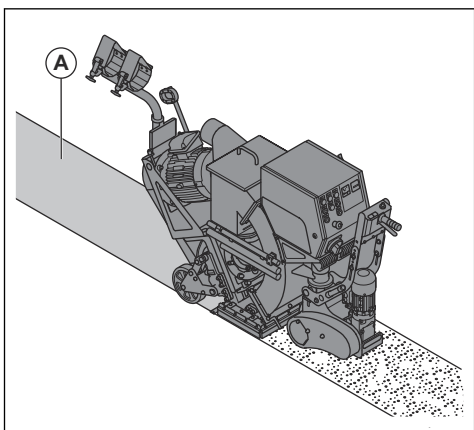
6. Húzza meg a csiszolóanyag-szabályozó kart a csiszolóanyag-szelep nyitásához. Lásd: *A csiszolószzelep működtetése* 51. oldalon.
7. 2 m után zárja le a csiszolóanyag-szelepet, és állítsa le a terméket.
8. Ellenőrizze a szórásmintát. Szükség esetén állítsa be a szórásmintát. Lásd: *A szórás minta beállítása* 57. oldalon.
9. Válassza ki a megfelelő sebességet. Lásd: *A megfelelő sebesség kiválasztása* 55. oldalon.

10. A terméket (A) párhuzamos nyomvonalon mozgassa. A porszivót (B) a porszivó tömlővel (C) kell a termékhez (A) csatlakoztatni.



Szórásminta

A szórásminta (A) az a felület, amely kezelést kapott.



A jó eredmény érdekében az aktív területnek a szórásmintázat közepén kell lennie. Ha az aktív terület túlságosan balra vagy jobbra van, fordítsa el a szabályozóházat. Lásd: *A szórásminta beállítása* 57. oldalon.

Ezek azok a feltételek, amelyek hatással vannak a szórásmintázatra:

- A szórófej forgásiránya megfelelő.
- A szórófej, a járókerék és a szabályozóház fokozott kopása.
- A csiszolóanyag mérete. A szórásmintát be kell állítani, amikor megváltozik a csiszolóanyag mérete.
- Az oldalsó ablak helyzete a szabályozóházban.
- A felület különböző típusai és keménysége.

A szórásminta beállítása

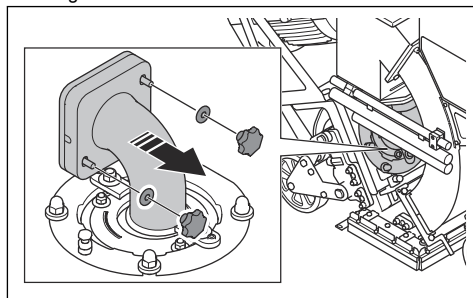


FIGYELMEZTETÉS: Ne állítsa be, ne lazítsa meg és ne érintse meg a ház rögzítőit, az adagolócsövet és a szórófejet, amikor a termék be van kapcsolva. A szórásminta beállításakor válassza le a tápegységet.

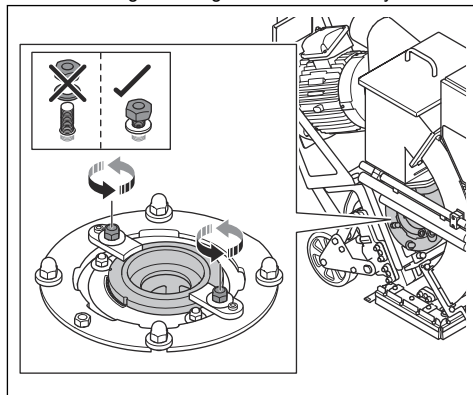


FIGYELMEZTETÉS: A szórásminta beállítása során viseljen személyi védőfelszerelést. Lásd: *Személyi védőfelszerelés* 44. oldalon.

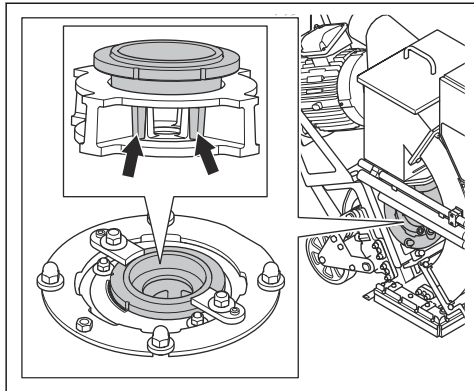
1. Húzza ki a csatlakozódugót.
2. Távolítsa el a 2 csavart, a 2 alátétet és az adagolócsövet.



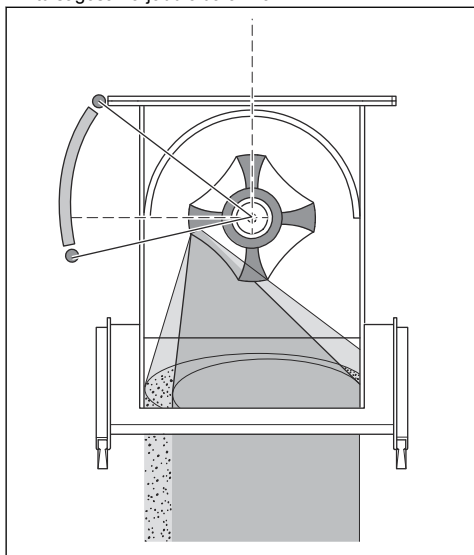
3. Lazítsa meg a ház rögzítőin található 2 anyát.



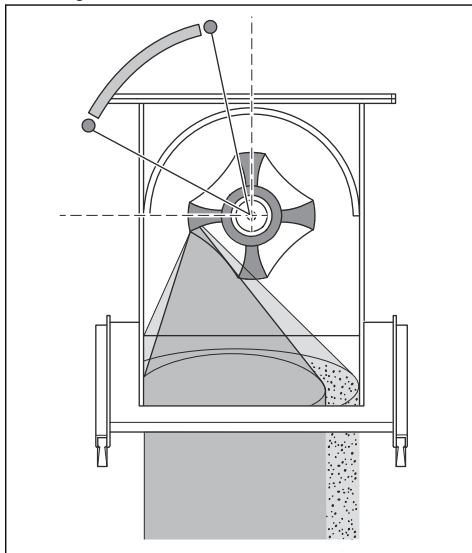
4. Ellenőrizze a szabályozóház ablakának helyzetét.



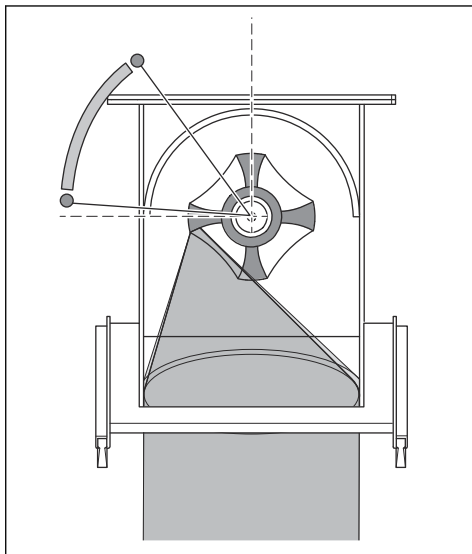
5. Fordítsa a szabályozóházat (B) az óramutató járásával egyező irányba, ha az aktív terület túlságosan a jobb oldalon van.



6. Fordítsa a szabályozóházat (B) az óramutató járásával ellentétes irányba, ha az aktív terület túlságosan a bal oldalon van.



7. A megfelelő beállítás érdekében győződjön meg arról, hogy az aktív terület egyenletesen helyezkedik el a felületen.

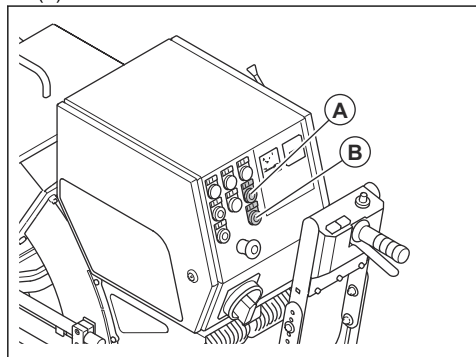


8. Húzza meg a szabályozóház rögzítőt, ha a szabályozóház a megfelelő helyzetben van. Forgassa el kézzel a szórófejet, hogy a szabályozóház ne érjen hozzá a szórófejhez.

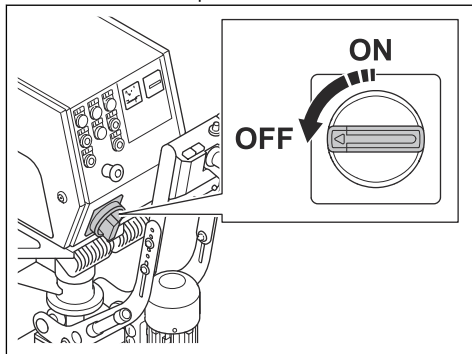
9. Helyezze fel az adagolócsövet, a 2 alátétet és a 2 csavart.

A termék leállítása

1. A csiszolóanyag-szelep zárásához nyomja meg a csiszolóanyag-vezérlőkábelt. Lásd: *A csiszolószелеp működtetése 51. oldalon.*
2. A szórómotor leállításához nyomja meg a KI gombot (B).



3. Fordítsa a BE/KI kapcsolót KI állásba.



4. Húzza ki a hálózati csatlakozót a hálózati aljzatból.
5. Állítsa le a porszivót. A porszivóval kapcsolatban tekintse át a kezelői kézikönyvet.

Karbantartás

Bevezetés



FIGYELMEZTETÉS: Karbantartás előtt el kell olvasnia és meg kell értenie a biztonságról szóló fejezetet.



FIGYELMEZTETÉS: A termék szervizelése és karbantartása során viseljen személyi védőfelszerelést. Lásd: *Személyi védőfelszerelés 44. oldalon.*



FIGYELMEZTETÉS: A karbantartás megkezdése előtt állítsa le a motort, és húzza ki a hálózati csatlakozót a hálózati aljzatból. Győződjön meg róla, hogy minden meghajtó leállt.

A gépen végzett minden szerviz- és javítási munkát szakképzettséget igényel. Garantáljuk a professzionális javítások és szervizelés lehetőségét. Ha viszonteladója nem szervizműhely, forduljon hozzánk a legközelebbi szervizműhellyel kapcsolatban.

Részletesebb információért lásd: www.husqvarnaconstruction.com.

Karbantartási terv

* = Kezelő által végzett általános karbantartás. Az utasítások nem szerepelnek ebben a használati utasításban.

X = Az utasítások szerepelnek ebben a használati utasításban.

O = Az utasítások nem szerepelnek ebben a használati utasításban. Bízva hivatalos szervizműhelyre a karbantartást.

Általános termékkarbantartás	3 üzemóránként	Naponta	12 órával a karbantartás után	3 havonta	Évente
Ellenőrizze, hogy az anyák és csavarok szorosan meg vannak-e húzva.		*	*		
Ellenőrizze, hogy a tápcsatlakozó és a hosszabbítókábel jó állapotban vannak-e, illetve épek-e.		*			

Általános termékkarbantartás	3 üzemóránként	Naponta	12 órával a karbantartás után	3 havonta	Évente
Ellenőrizze az elektromos alkatrészeket, a kábeleket és a csatlakozásokat kopás és sérülés szempontjából.		*			
Ellenőrizze az RCD rendszert.		*			
Ellenőrizze, hogy az elektromos motor tiszta és ép-e.		*			
Ügyeljen arra, hogy a poredszívó tömlő ép, és nincs eltömődve.		*			
Ürítse ki a poredszívót.	*				
Ellenőrizze a csiszolóanyag-szeperátort, a szeperátortálcát és az adagolócsövet.	X				
Tisztítsa meg a terméket.		X			
Ellenőrizze az összes biztonsági eszközt.		X			
Ellenőrizze a kefetömítést és a mágneses tömítés kopását.		X			
Ellenőrizze a szabályozóház, a szórófej és a perselyek kopását. Lásd: <i>A termék működtetése előtti teendők</i> 48. oldalon.		X			
Ellenőrizze a hajtósíj feszességét.		X		X	
Ellenőrizze a hajtáslánc feszességét				X	
Tisztítsa meg a hajtásláncot.				X	
Végezze el a termék teljes körű szervizelését és tisztítását.					O

A termék tisztítása

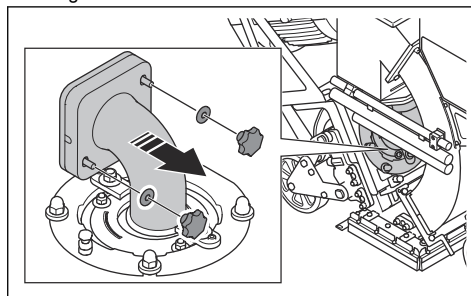
- Használat után mindig tisztítsa meg az összes felszerelést. Használjon porszívót.
- Ne használjon nagynyomású tisztítóberendezést a termék tisztításához.
- Tartsa tisztán és akadálymentesen a levegőnyílásokat, hogy a termék mindig megfelelően hideg hőmérsékletű legyen.

A hajtórendszer láncának tisztítása

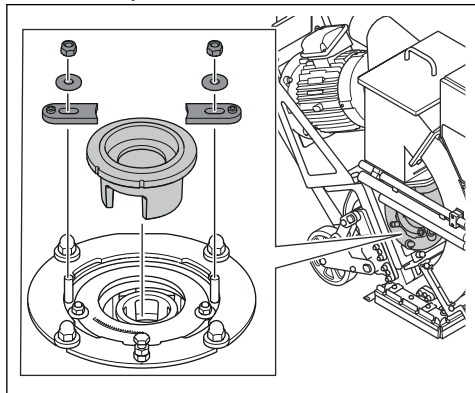
1. Távolítsa el a szennyeződést a lánc külső felületéről egy durva kefével vagy drótkéfével.
2. Tisztítsa meg a láncot tisztítószerezrel.
3. Távolítsa el a szennyeződést a lánc belső részéről.

A szabályozóház cseréje

1. Távolítsa el a 2 csavart, a 2 alátétet és az adagolócsövet.



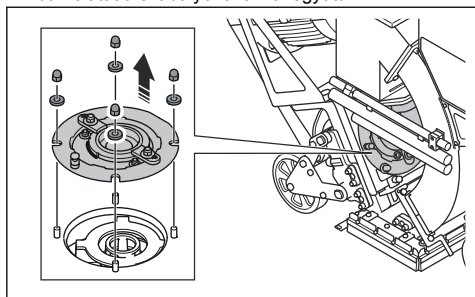
- Távolítsa el a 2 anyát, a 2 alátétet, a 2 házrögzítőt és a szabályozóházat.



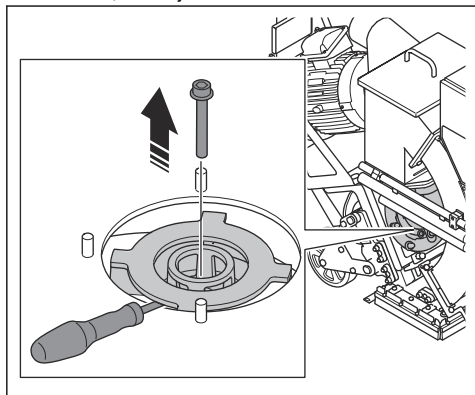
- A beszerelést fordított sorrendben végezze el.

A szórófej cseréje

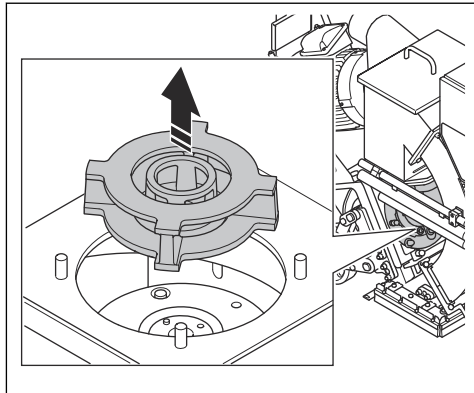
- Távolítsa el a 4 anyát, a 4 alátétet és a szórófej burkolatát a szabályozóházzal együtt.



- A forgás megakadályozása érdekében helyezzen egy megfelelő szerszámot a szórófejbe. Távolítsa el a csavart, és dobja ki.



- Távolítsa el a szórófejet.



- Fordított sorrendben szerelje be az új szórófejet.



VIGYÁZAT: Mindig új csavart használjon az új szórófej beszerelésekor.

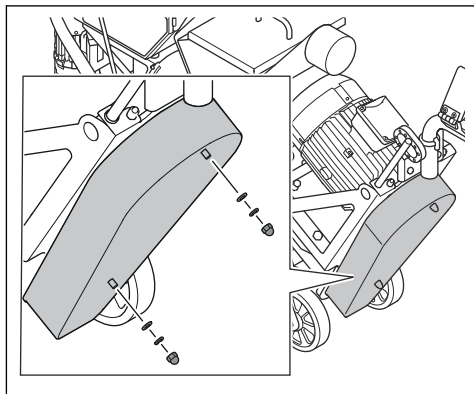
- Forgassa meg kézzel az új szórófejet. Győződjön meg arról, hogy a szórófej szabadon forog, és nem ütközik a szabályozóházba.

A hajtósíj feszességének ellenőrzése



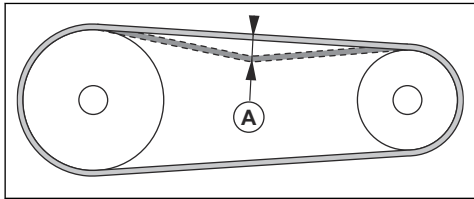
FIGYELMEZTETÉS: A terméket kizárólag akkor indítsa el, ha fel van szerelve a hajtósíj burkolatát.

- Állítsa le a terméket. Lásd: *A termék leállítás 59. oldalon.*
- Távolítsa el a 2 anyát, a 4 alátétet és a hajtósíj burkolatát.



- Ellenőrizze a hajtósíjakat kopás és sérülések szempontjából. Szükség esetén cserélje ki a hajtósíjakat.

4. A feszesség ellenőrzéséhez nyomja meg a hajtószíjakat a hüvelykujjával. Ha a hajtószíjakat 10–15 mm-re (A) be tudja tolni, akkor a feszesség megfelelő.



5. Ha a hajtószíjak feszessége nem megfelelő, növelje a motor és a csapágy közötti távolságot.
6. Szerelje fel a hajtószj fedelét.

A hajtószj cseréje



FIGYELMEZTETÉS: Csak akkor távolítsa el a hajtószjburkolatot, ha a tápellátás le van választva, és a szórómotor teljesen leállt.



FIGYELMEZTETÉS: A terméket kizárólag akkor indítsa el, ha fel van szerelve a hajtószj burkolata.

1. Vegye le a hajtószj burkolatát. Lásd: *A hajtószj feszességének ellenőrzése* 61. oldal.
2. Csökkentse a távolságot a szórómotor és a csapágy között, hogy a hajtószíjat meglazítsa.
3. Távolítsa el a régi hajtószíjat, és szerelje fel az új hajtószíjat.
4. Növelje a távolságot a szórómotor és a csapágy között, hogy a hajtószíjat megfeszítse. Lásd: *A hajtószj feszességének ellenőrzése* 61. oldal.
5. Szerelje fel a hajtószjburkolatot.

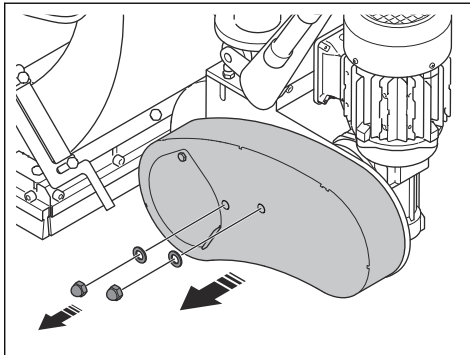
A hajtáslánc feszességének ellenőrzése



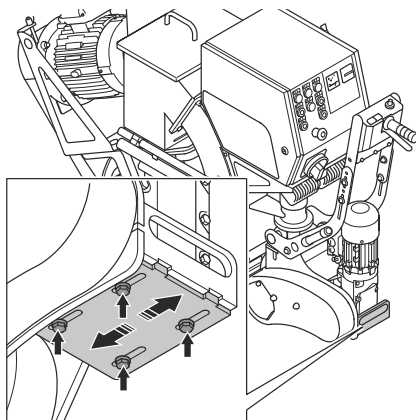
FIGYELMEZTETÉS: A terméket kizárólag akkor működtesse, ha a hajtáslánc fedele fel van szerelve.

1. Állítsa le a terméket. Lásd: *A termék leállítása* 59. oldal.

2. Távolítsa el a hajtáslánc fedelét.



3. Nyomja meg a láncot a feszesség ellenőrzéséhez. Ha a láncot 5 mm-re be tudja tolni, akkor a feszesség megfelelő.
4. Lazítsa meg az anyákat.



5. A feszesség beállításához mozgassa el a lánckeréket.
6. Szorítsa meg az anyákat.
7. Szerelje fel a hajtáslánc fedelét.

Hibaelhárítás

Probléma	Ok	Megoldás
Túl sok rezgés és/ vagy szokatlan zajok.	A szórófej kopott vagy sérült.	Cserélje ki a kopott vagy sérült alkatrészeket.
	A szórófej és a szabályozóház nem megfelelő beállítása.	Állítsa be a szórófejet és a szabályozóházat.
	Kilazult csavarok és anyák vannak.	Szorítsa meg az összes csavart és anyát.
	Nem megfelelő a hajtósíj feszessége.	Ellenőrizze a hajtósíj feszességét. Lásd: <i>A hajtósíj feszességének ellenőrzése</i> 61. oldal.
	Megsérült a motor.	Cserélje ki a motort. Forduljon egy hivatalos Husqvarna szakszervizhez.
	A szórófejek sérültek.	Cserélje ki a szórófejeket.
Megszűnt vagy csökkent a teljesítmény.	A szórófej csiszolóanyag-ellátása nem megfelelő.	Tisztítsa meg a szeparátortálcát, és töltsen fel a csiszolóanyag-szeparátort csiszolóanyaggal. Ellenőrizze az adagolócsövet és a csiszolóanyag-szelepet.
	A csiszolóanyag típusa nem megfelelő a felülethez.	Cserélje ki a csiszolóanyagot a felületnek megfelelőre.
	A csiszolóanyag szennyezett.	Ellenőrizze a porelszívót és a porelszívó tömlőt.
	A szórófej vagy a szabályozóház elkopott vagy megsérült.	Cserélje ki a szórófejet és/vagy a szabályozóházat.
	A művelet kezdetekor túl sok csiszolóanyag éri a felületet.	Zárja el a csiszolóanyag-szelepet, és állítsa le a terméket. Kezdje újra a műveletet, és lassan nyissa ki a csiszolóanyag-szelepet.
	A termék sebessége túl nagy.	Csökkentse a sebességet.
	Csiszolóanyag lép ki a termékből.	A mágneses tömitések nem megfelelő távolságra vannak a felülettől.
Sérült tömitések.		Ellenőrizze az összes tömitést, és szükség esetén cserélje ki őket.
A csiszolóanyag minősége nem kielégítő.		További információért forduljon szakkereskedőjéhez.
A szóróház egyes részein a szokásosnál nagyobb a kopás.	Nem megfelelő csiszolóanyag.	További információért forduljon szakkereskedőjéhez.
	A szabályozóház nem megfelelően van beszerelve.	Állítsa be a szabályozóházat a jobb szórás-minta érdekében.
	A porelszívó nem biztosít elegendő szívóerőt.	Ellenőrizze a porelszívó tömlőt és a porelszívót.

Probléma	Ok	Megoldás
A termék nem indul el.	Túl alacsony a sebesség.	Növelje a sebességet.
	A szórófej beakadt a padlóba.	Állítsa be a magasságot.
	A hajtórendszer sérült vagy nincs csatlakoztatva.	Kapcsolja be a hajtórendszert. Ellenőrizze a hajtásláncot.
A motor nem indul.	A tápellátás egyik fázisa hiányzik.	Ellenőrizze a tápellátást.
	A tápellátás egyik fázisa nem megfelelő.	Állítsa be a fázist.
	A vészleállító gomb be van nyomva.	Fordítsa el a vészleállító gombot az óramutató járásával megegyező irányba a kioldáshoz.
	A hajtórendszer nincs áram alatt.	Indítsa el a hajtórendszert, majd indítsa el a szórómotort.
	A motorvédő kapcsoló működésbe lépett.	Indítsa el újra terméket. Ellenőrizze a tápellátást.
	A hosszabbítókábel nincs csatlakoztatva vagy sérült.	Csatlakoztassa a hosszabbítókábelt vagy szükség esetén cserélje ki.
	Egy alkatrész megsérült.	Forduljon egy hivatalos Husqvarna szakszervezhez.
A termék egy kis idő után leáll.	A motorvédelmi kapcsoló kiold a túlterhelés miatt.	Forduljon egy hivatalos Husqvarna szakszervezhez.
	A motor meghibásodott.	Ellenőrizze a motort.
	Egy biztosíték vagy megszakító működésbe lépett.	Forduljon egy hivatalos Husqvarna szakszervezhez.
	A kábelek megsérültek.	Ellenőrizze a kábeleket, és szükség esetén cserélje ki őket.
A hajtórendszer nem működik megfelelően.	A hajtórendszer nincs bekapcsolva.	Helyezze be a gyorskioldó csapot.
	Egy biztosíték vagy a hajtórendszer motorja megsérült.	Forduljon egy hivatalos Husqvarna szakszervezhez.
	A vezérlőpanel megsérült.	Forduljon egy hivatalos Husqvarna szakszervezhez.
	A potenciométer megsérült.	Forduljon egy hivatalos Husqvarna szakszervezhez.

Szállítás, tárolás és ártalmatlanítás

Szállítás



FIGYELMEZTETÉS: A szállítás során körültekintően járjon el. A termék nehéz, és sérüléseket vagy károsodásokat okozhat, ha a szállítás során leesik vagy elmozdul.



VIGYÁZAT: Ne vontassa jármű mögött a terméket.

- Ügyeljen arra, hogy szállítás előtt a tápellátás leválasztásra kerüljön.
- Ügyeljen arra, hogy az elektromos kábel és a porelszívó tömlő leválasztásra kerüljön.
- Szállítás előtt távolítsa el a csiszolóanyagot.

- A kerekek lehetővé teszik, hogy a terméket kis távolságon mozgathassa. Nagyobb távolságok esetében emelje fel vagy helyezze járműre a terméket a mozgatáshoz.
- A szállításhoz helyezzen a termékre valamilyen védőponyvát. A védőponyva védelmet biztosít a természeti erők, például az eső és a hó ellen.
- Szállítás közben kapcsolja be a hajtórendszert. Lásd: *A hajtórendszer bekapcsolása* 49. oldalon.

Az 1-15DS szállítási helyzetbe állítása

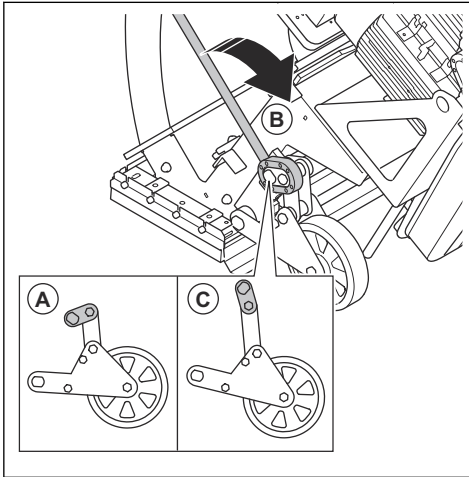


FIGYELMEZTETÉS: A termék felemelése vagy leengedése előtt győződjön meg arról, hogy a termék vízszintes felületen áll.



FIGYELMEZTETÉS: Ne emelje fel a terméket, amíg a szórófejek teljesen meg nem álltak.

1. Csatlakoztassa a kart az emelőszerkezethez (A).



2. Emelje a kart (B) szállítási helyzetbe (C).

A termék manuális mozgatása



FIGYELMEZTETÉS: A termék mozgatása előtt várja meg, amíg minden mozgó rész megáll.



FIGYELMEZTETÉS: Viseljen acélbetétet és csúszásgátló talppal ellátott védőlábbelit.



FIGYELMEZTETÉS: Kikapcsolt hajtórendszerrel ne mozgassa manuálisan a terméket rámpákon, se felfele, se lefele. A terméket csak kézzel, vízszintes talajon mozgassa.

1. Kapcsolja ki a hajtórendszert. Lásd: *A hajtórendszer kikapcsolása* 50. oldalon.
2. Nyomja lefelé a fogantyút.
3. A terméket a fogantyúnál fogva tolja vagy húzza.
4. Kapcsolja be a hajtórendszert. Lásd: *A hajtórendszer bekapcsolása* 49. oldalon. A motor kikapcsolt állapotában ennek rögzítőfék funkciója van, ami megakadályozza a termék véletlen elmozdulását.

A termék mozgatása bekapcsolt hajtórendszer mellett



FIGYELMEZTETÉS: A termék nehéz, és fennáll a sérülés veszélye, ha a termék felborul. Legyen óvatos a termék mozgatásakor.



FIGYELMEZTETÉS: Működés közben ne emelje fel a terméket a talajról.

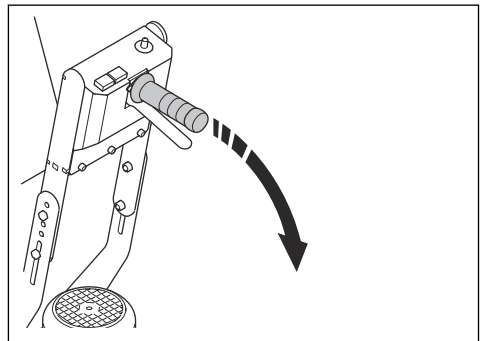


FIGYELMEZTETÉS: Művelet közben ne mozgassa előrefele.

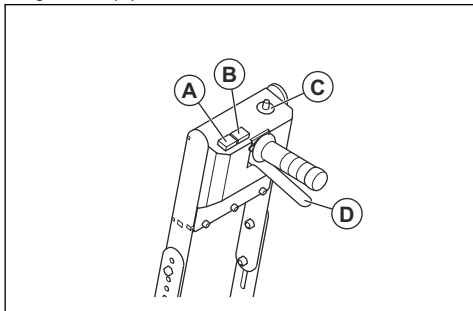


FIGYELMEZTETÉS: Viseljen acélbetétet és csúszásgátló talppal ellátott védőlábbelit.

1. Kapcsolja be a hajtórendszert. Lásd: *A hajtórendszer bekapcsolása* 49. oldalon.
2. Húzza le a fogantyút, hogy a terméket felemelje a felületről.



3. Állítsa be a sebességet a sebességszabályozó gombbal (C).



4. A termék hátrafelé mozgatásához nyomja meg és tartsa lenyomva a hajtórendszer karját (D).
5. Nyomja meg és tartsa lenyomva a Max. sebesség gombot (A), hogy maximális sebességgel haladjon.
6. A termék előre felé mozgatásához nyomja meg és tartsa lenyomva az Előremenet gombot (B).

A termék mozgatása rámpán fel- és lefelé



FIGYELMEZTETÉS: Nagyon óvatosan járjon el, amikor a terméket fel- és lefelé mozgatja a rámpákon. A termék nehéz, és fennáll a sérülés veszélye, ha a termék felborul vagy túl gyorsan mozog.



FIGYELMEZTETÉS: A meredek rámpák esetében mindig használjon csőrítőt. Ne sétáljon és ne maradjon a termék alatt vagy közelében.

- Ha a terméket rámpán lefelé kell mozgatni, lassan, előremenetben működtesse a terméket.
- Ha a terméket rámpán felfelé kell mozgatni, lassan, hátramenetben működtesse a terméket.
- Egy rámpán ne fordítsa el 45°-nál jobban a terméket sem balra, sem jobbra.

A termék megemelése 1-10DS



FIGYELMEZTETÉS: Ügyeljen arra, hogy az emelőberendezés műszaki jellemzői megfelelőek legyenek a termék biztonságos megemeléséhez. A termék típus tábláján látható a termék tömege.

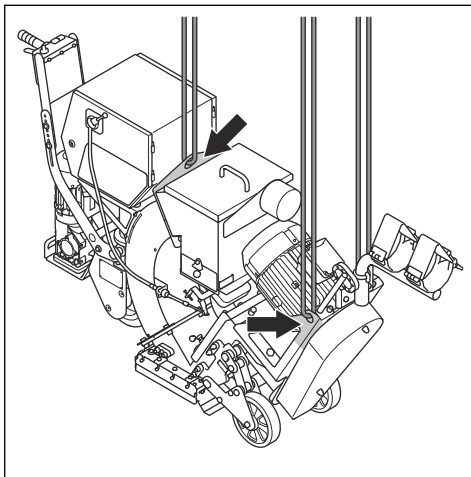


FIGYELMEZTETÉS: Ne sétáljon és ne maradjon az emelés alatt álló termék alatt vagy közelében. Tartsa távol a közelben tartózkodókat a munkaterülettől.



FIGYELMEZTETÉS: Sérült terméket ne emeljen meg. Ügyeljen arra, hogy az emelőszem helyesen legyen csatlakoztatva, és ne legyen sérült.

1. Csatlakoztassa az emelőberendezést az emelőszemekhez.



2. Biztonságosan emelje meg a terméket. Tartsa meg a fogantyút, amíg a termék fel nem emelkedik a földről.

A termék megemelése 1-15DS



FIGYELMEZTETÉS: Ügyeljen arra, hogy az emelőberendezés műszaki jellemzői megfelelőek legyenek a termék biztonságos megemeléséhez. A termék típus tábláján látható a termék tömege.

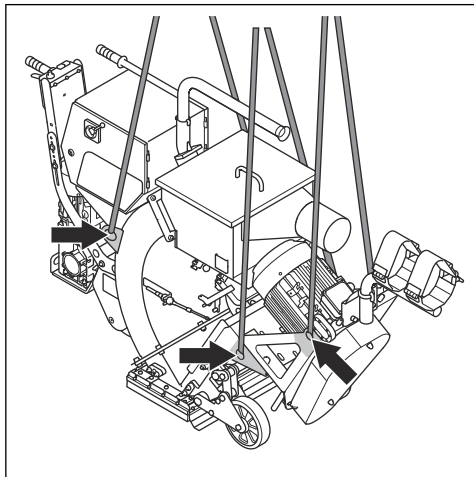


FIGYELMEZTETÉS: Ne sétáljon és ne maradjon az emelés alatt álló termék alatt vagy közelében. Tartsa távol a közelben tartózkodókat a munkaterülettől.



FIGYELMEZTETÉS: Sérült terméket ne emeljen meg. Ügyeljen arra, hogy az emelőszem helyesen legyen csatlakoztatva, és ne legyen sérült.

1. Csatlakoztassa az emelőberendezést az emelőszemekhez.



2. Biztonságosan emelje meg a terméket. Tartsa meg a fogantyút, amíg a termék fel nem emelkedik a földről.

A termék rögzítése szállítójárműhöz

Az emelőszemek segítségével rögzítse a terméket a szállítójárműhöz.

1. Rögzítse a hevedereket az emelőszemekhez.
2. Rögzítse a hevedereket a szállítójárműhöz.

Tárolás



VIGYÁZAT: A terméket ne tárolja kültéren. Mindig tartsa beltérben.

- Tartsa a terméket száraz és fagymentes helyen.
- Tárolás előtt tisztítsa meg a terméket, és végezze el annak teljes karbantartását.
- Tartsa a terméket zárható helyen, ahol gyermek vagy jogosulatlan személy nem férhet hozzá.
- Távolítsa el a csiszolóanyagot a csiszolóanyag-szeparátorból.

A termék ártalmatlanítása

- Kövesse a helyi újrahasznosítási előírásokat és a vonatkozó szabályozásokat.
- A már nem használt terméket küldje vissza a HUSQVARNA kereskedőhöz, vagy adja le egy újrahasznosítási ponton.

Műszaki adatok

	1-10DS	1-10DS TS	1-15DS
Névleges teljesítmény, W	11550	11550	16100
Feszültségosztály, V	400	400	400
Névleges frekvencia, Hz	50	50	50
Névleges áram, A	22,7	22,7	29,4
Kábel hossza, m	20	20	25
Tápkábel típusa	4x6 mm ²	4x6 mm ²	4x10 mm ²
Használati szélesség, mm	254	254	383
Maximális tisztítási lejtésszög, fok/%	8/14	8/14	10@18
Termék mérete, mm	1900x420x1050	1900x420x1050	1940x557x1120
Tömeg, kg/lb	395	395	495
Üzemi hőmérséklet, °C	-10–+45	-10–+45	-10–+45
Portömlő-csatlakozás átmérője, mm	125	125	150
Porelszívó	Bővebb információért forduljon a hivatalos HUSQVARNA szakszervizhez.		

Megjegyzés: Ha a termék olyan elektromos specifikációt igényel, amely nem szerepel a táblázatban,

további információért forduljon egy HUSQVARNA szakszervizhez.

Zaj és rezgés kibocsátási adatai

Zajkibocsátás	
Hangteljesítményszint, mért, LWA, dB (A) ¹	99
Hangnyomásszint a felhasználó fülénél, LP dB (A) ²	85
Rezgésszintek	
Fő fogantyú, m/s ² ³	1,3
¹ Az EN ISO 3747 szabvány szerint mért hangteljesítményszint. Betonfelületen mérve. Mérési bizonytalanság, Kwa 2,5 dB	
² Mért hangnyomásszint az EN ISO 11202 szabvány szerint. Betonfelületen mérve. Mérési bizonytalanság, Kpa 2,5 dB	
³ A fogantyúnál mért súlyozott tényleges gyorsulás az EN ISO 20643 szabvány szerint. Betonfelületen mérve. Mérési bizonytalanság, K 0,5 m/s ²	

Jóváhagyott csiszolóanyag

	Magas széntartalmú acélsőrét			Magas széntartalmú acélszemcse
	S-330	S-390	S-460*	SG25*
Jóváhagyott csiszolóanyag	S-330	S-390	S-460*	SG25*
hív./mm	0,04/1,0	0,05/1,2	0,06/1,4	0,04/1,0
*különleges műveletek				

Hosszabbító kábelek

Kábel hossza	Keresztmetszet			
	≤16 A	≤32 A	≤63 A	≤125 A
GG előbiztosítókkal számítva ² :	16 amper	32 amper	63 amper	125 amper
>20m	1,5 mm ²	2,5 mm ²	10 mm ²	25 mm ²
20 m > 50 m	2,5 mm ²	4 mm ²	10 mm ²	25 mm ²
50 m > 75 m	4 mm ²	6 mm ²	16 mm ²	35 mm ²

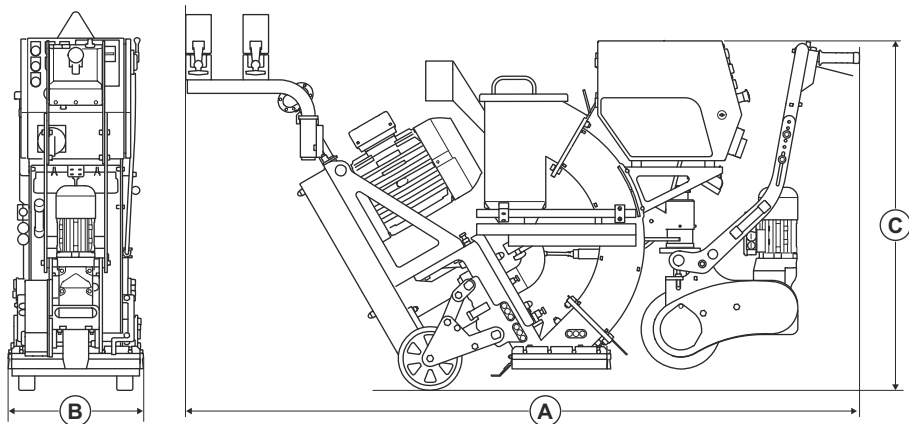
Zajra és rezgésre vonatkozó nyilatkozat

A nyilatkozatban szereplő értékeket laboratóriumi tesztelés keretében állapították meg az említett irányelvek vagy szabványok figyelembevételével, és alkalmasak összevetésre más olyan termékek nyilatkozatban szereplő értékeivel, amelyeket ugyanezen irányelvek vagy szabványok figyelembevételével teszteltek. Ezek a nyilatkozatban

szereplő értékek nem használhatók kockázatértékelési célokra, és az adott munkavégzési területeken mért értékek magasabbak lehetnek. A tényleges kitettségi értékek és az egyéni felhasználókra vonatkozó sérülési kockázatok egyediek, és függenek attól, hogy milyen a felhasználók munkavégzési stílusa, hogy milyen anyagban használják a terméket, valamint hogy milyen hosszú a felhasználó expozíciós ideje, milyen a fizikai állapota, és milyen állapotban van a termék.

² A keresztmetszeteket újra kell számítani, ha a megadottól eltérő típusú vagy méretű előbiztosítékot használnak.

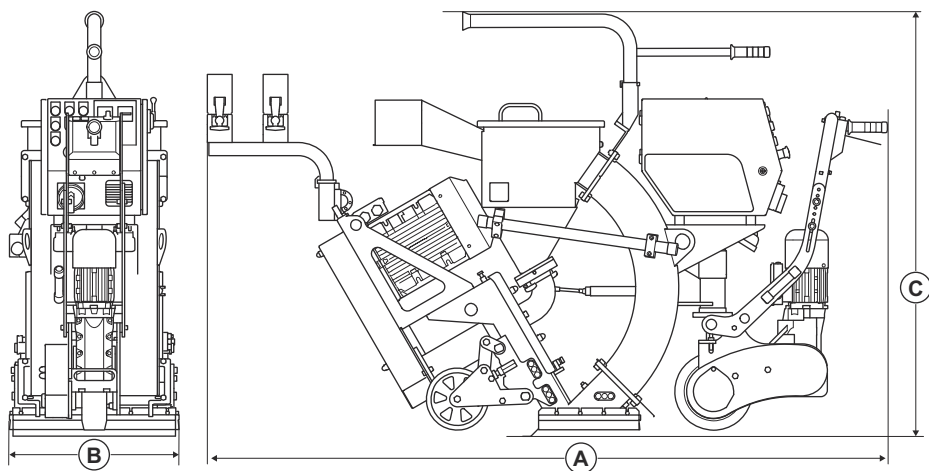
Termék méretei 1-10DS



A	Hosszúság, mm	1900
B	Szélesség, mm	420

C	Magasság, mm	1050
----------	--------------	------

Termék méretei 1-15DS



A	Hosszúság, mm	1940
B	Szélesség, mm	557

C	Magasság, mm	1120
----------	--------------	------

Megfelelőségi nyilatkozat

EU megfelelési nyilatkozat

A Husqvarna AB, SE-561 82 Huskvarna, Sweden (tel.: +46-36-146500), a saját felelősségére kijelenti, hogy a termék:

Leírás	Szemcseszóró
Márka	HUSQVARNA
Típus/modell	1-10DS 1-15DS
Megjelölés	2023-as és újabb sorozatszámok

teljes mértékben megfelelnek a következő EU-irányelveknek és szabályozásoknak:

Irányelv/rendelet	Leírás
2006/42/EK	„gépre vonatkozó”
2014/30/EU	„elektromágneses megfelelésre vonatkozó”

valamint hogy az alábbi szabványok és/vagy műszaki előírások kerültek alkalmazásra;

EN ISO 12100:2010

Partille, 2023-03-30



Martin Huber

K+F igazgató, Betonfelületek és -padlók

Husqvarna AB, Construction Division

A műszaki dokumentációk felelőse



SPIS TREŚCI

Wstęp.....	72	Rozwiązywanie problemów.....	98
Bezpieczeństwo.....	77	Transport, przechowywanie i utylizacja.....	99
Przeznaczenie.....	83	Dane techniczne	103
Przegląd.....	94	Deklaracja zgodności.....	106

Wstęp

Odpowiedzialność właściciela



OSTRZEŻENIE: Obróbka betonu i kamienia metodami takimi jak cięcie, szlifowanie lub wiercenie, szczególnie podczas pracy na sucho, powoduje wytwarzanie pyłu z przetworzonego materiału, który często zawiera krzemionkę. Krzemionka to podstawowy składnik piasku, kwarcu, gliny ceglanej, granitu i wielu minerałów oraz skał. Narażanie się na duże ilości takiego pyłu może powodować:

Choroby dróg oddechowych (pogarszające zdolność do oddychania), w tym zapalenie oskrzeli, pylicę krzemową oraz zwióknienie płuc są spowodowane wystawieniem się na działanie krzemionki. Choroby te mogą być śmiertelne.

Podrażnienie skóry oraz wysypkę.

Nowotwór zgodny z NTP* oraz IARC*
*/ Narodowy Program Toksykologiczny,
Międzynarodowa Agencja Badań Raka.

Należy przedsięwziąć odpowiednie kroki zapobiegawcze:

Unikać wdychania oraz kontaktu skóry z pyłem, mgiełką oraz oparami.

Należy nosić zapewni, aby wszystkie osoby postronne nosiły odpowiednie środki ochrony dróg oddechowych, takie jak maski przystosowane do filtrowania mikroskopijnych cząsteczek. cząsteczek. (Patrz OSHA 29 CFR część 1926.1153)

W celu zminimalizowania emisji pyłu należy używać odpowiedniego ekstraktora pyłu.

Właściciel/pracodawca jest odpowiedzialny za odpowiednie wyszkolenie operatora, umożliwiające bezpieczną obsługę urządzenia. Kierownicy i operatorzy muszą przeczytać ze zrozumieniem niniejszą instrukcję obsługi. Muszą być świadomi:

- Instrukcji bezpieczeństwa produktu.
- Zakresu zastosowań i ograniczeń urządzenia.
- Sposobu użytkowania i konserwacji produktu.

Użycie tego urządzenia może podlegać ograniczeniom wynikającym z krajowych/lokalnych przepisów. Przed rozpoczęciem pracy z produktem należy sprawdzić, jakie przepisy obowiązują w danym miejscu.

Opis produktu

Śrutownice zasilane silnikami elektrycznymi obsługiwane przez operatora pieszego. Produkt jest wyposażony w koło śrutowe, które wyrzuca na powierzchnię materiał ścierny. Podczas pracy produkt musi być podłączony do ekstraktora pyłu.

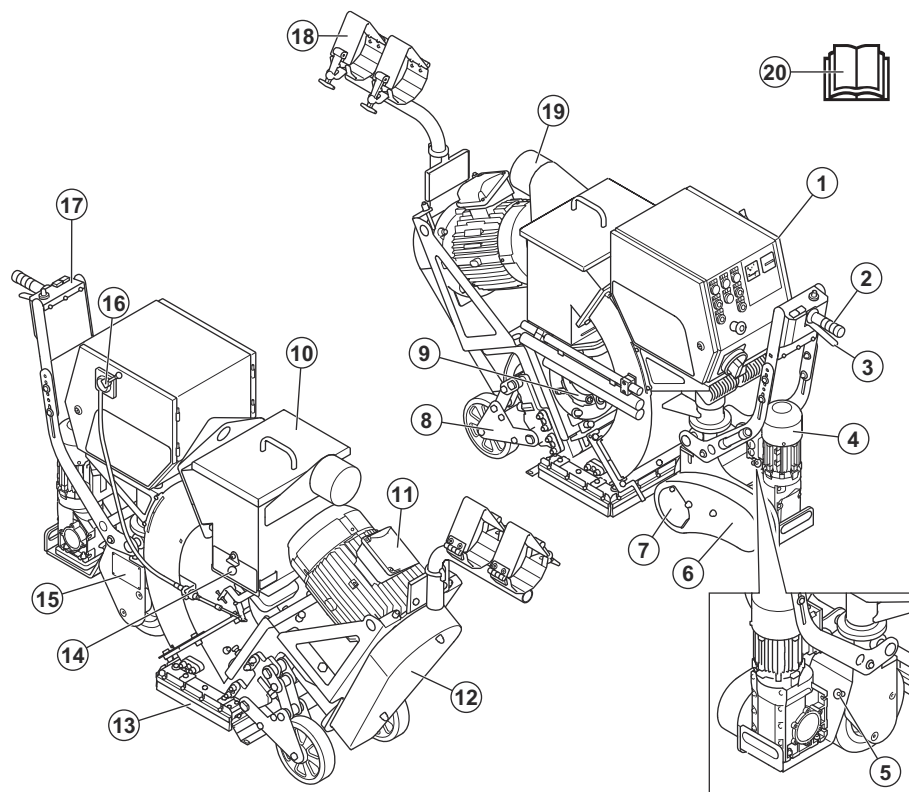
Przeznaczenie

Produkt służy do usuwania warstw farby, uszczelniaczy i zanieczyszczeń. Produkt może być używany na suchych, niezamarzniętych powierzchniach poziomych. Na przykład na betonie, asfalcie, kamieniu i stali.

Produkt przeznaczony jest do działalności komercyjnej prowadzonej przez profesjonalnych operatorów.

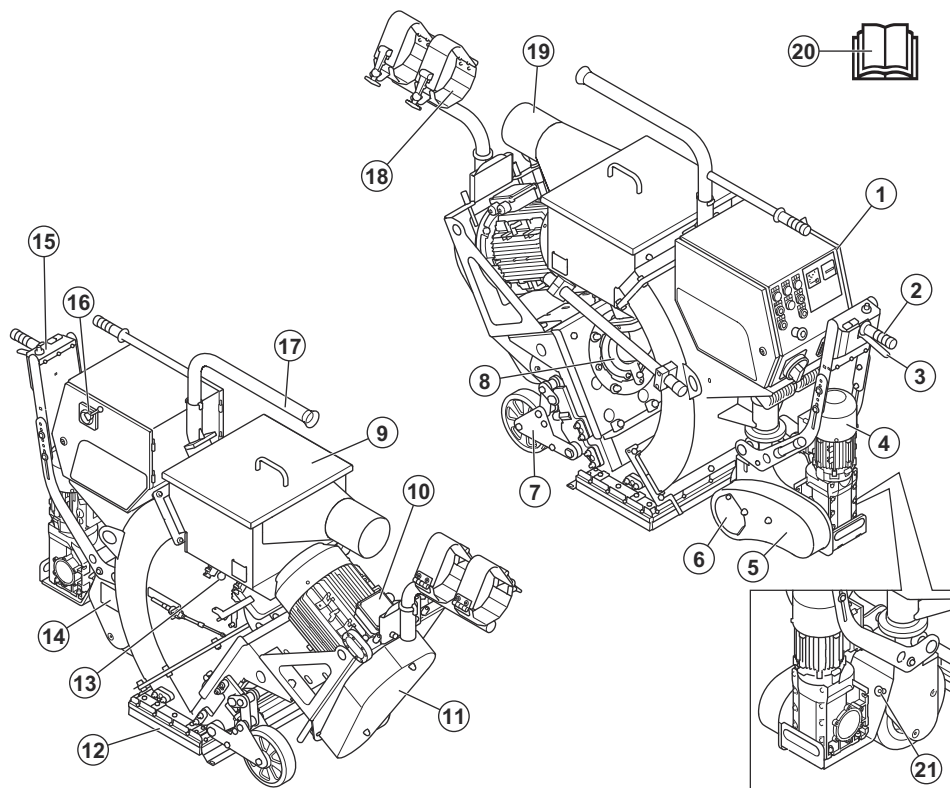
Nie używać produktu do innych zadań.

Przegląd produktu 1-10DS



1. Obudowa elementów układu elektrycznego. Patrz *Obudowa układu elektrycznego i panel sterowania na stronie 75.*
2. Uchwyt układu kierowniczego
3. Dźwignia układu napędowego
4. Silnik układu napędowego
5. Sworzniowy mechanizm szybkiego zwalniania
6. Osłona układu napędowego
7. Osłona łańcucha
8. Koła tylne
9. Klatka kontrolna
10. Pokrywa separatora
11. Silnik śrutujący
12. Osłona paska klinowego
13. Głowica śrutująca z uszczelkami
14. Taca separatora
15. Tabliczka znamionowa
16. Dźwignia sterowania ścieraniem
17. Panel sterowania. Patrz *Obudowa układu elektrycznego i panel sterowania na stronie 75.*
18. Uchwyt przewodu ekstraktora pyłu
19. Złącze ekstraktora pyłu
20. Instrukcja obsługi

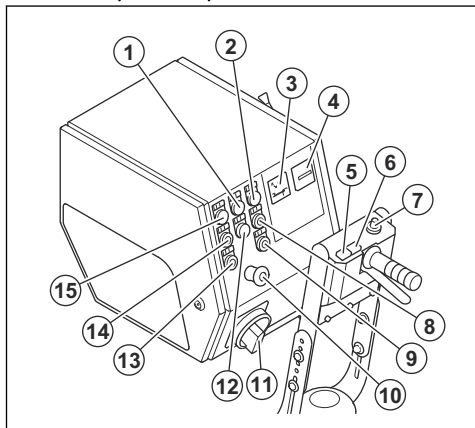
Przegląd produktu 1-15DS



- | | |
|--|---|
| 1. Obudowa elementów układu elektrycznego. Patrz <i>Obudowa układu elektrycznego i panel sterowania na stronie 75.</i> | 17. Prowadnica kabla |
| 2. Uchwyt układu kierowniczego | 18. Uchwyt przewodu ekstraktora pyłu |
| 3. Dźwignia układu napędowego | 19. Złącze ekstraktora pyłu |
| 4. Silnik układu napędowego | 20. Instrukcja obsługi |
| 5. Osłona układu napędowego | 21. Sworzniowy mechanizm szybkiego zwalniania |
| 6. Osłona łańcucha | |
| 7. Koła tylne | |
| 8. Klatka kontrolna | |
| 9. Pokrywa separatora | |
| 10. Silnik śrutujący | |
| 11. Osłona paska klinowego | |
| 12. Głowica śrutująca z uszczelkami | |
| 13. Taca separatora | |
| 14. Tabliczka znamionowa | |
| 15. Panel sterowania. Patrz <i>Obudowa układu elektrycznego i panel sterowania na stronie 75.</i> | |
| 16. Dźwignia sterowania ścieraniem | |

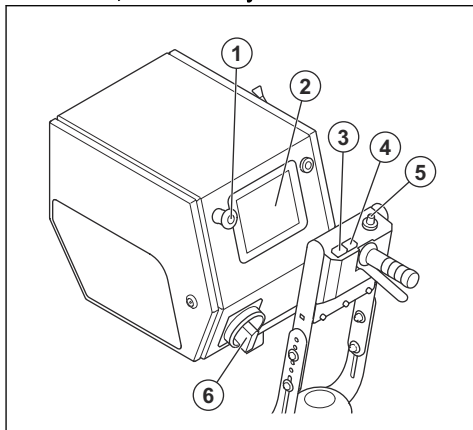
Obudowa układu elektrycznego i panel sterowania

Obudowa układu elektrycznego i panel sterowania, 1-10DS, 1-15DS



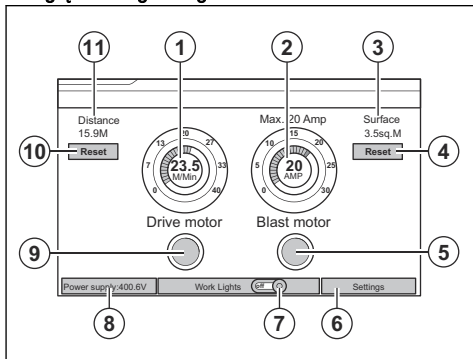
1. Kontrolka ostrzegawcza zabezpieczenia/usterki silnika elektrycznego
2. Kontrolka silnika śrutującego
3. Amperomierz
4. Licznik motogodzin
5. Przycisk nadbiegu
6. Przycisk ruchu do przodu
7. Pokrętko regulacji obrotów
8. Przycisk WŁ. dla silnika śrutującego
9. Przycisk WYŁ. dla silnika śrutującego
10. Przycisk zatrzymania awaryjnego
11. Wyłącznik
12. Przycisk WŁ./WYŁ. świateł roboczych
13. Przycisk WYŁ. panelu sterowania
14. Przycisk WŁ. panelu sterowania
15. Kontrolka panelu sterowania

Obudowa układu elektrycznego i panel sterowania, 1-10DS z wyświetlaczem



1. Przycisk zatrzymania awaryjnego
2. Wyświetlacz. Patrz *Przegląd menu głównego na stronie 75.*
3. Przycisk nadbiegu
4. Przycisk ruchu do przodu
5. Pokrętko regulacji obrotów
6. Wyłącznik

Przegląd menu głównego

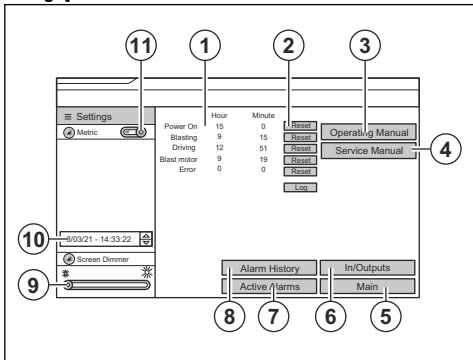


1. Prędkość napędu
2. Amperomierz
3. Wskaźnik całkowitej powierzchni poddanej śrutowaniu
4. Przycisk resetowania kontrolki całkowitej powierzchni poddanej śrutowaniu
5. Przycisk WŁ./WYŁ. silnika śrutującego

Uwaga: Przycisk zmienia kolor na zielony, gdy silnik śrutujący osiągnie nominalną prędkość obrotową.

6. Przycisk menu ustawień. Patrz *Przegląd menu ustawień* na stronie 76.
7. Przycisk WŁ./WYŁ. świateł roboczych
8. Wskaźnik zasilania z zasilacza
9. Przycisk aktywacji układu napędowego
10. Przycisk resetowania wskaźnika całkowitej przejechanej odległości
11. Wskaźnik całkowitej przejechanej odległości

Przegląd menu ustawień



1. Liczniki godzin
2. Przycisk resetowania liczników godzin
3. Instrukcja obsługi
4. Instrukcja serwisowa
5. Przycisk powrotu do menu głównego
6. Przycisk menu Wejście/Wyjście
7. Przycisk umożliwiający wyświetlenie aktywnych alarmów
8. Przycisk umożliwiający wyświetlenie menu historii alarmów
9. Regulacja jasności ekranu
10. Ustawianie godziny i daty
11. Ustawianie jednostek imperialnych lub metrycznych

Symbole znajdujące się na produkcie



Ostrzeżenie: Produkt może spowodować poważne obrażenia ciała lub śmierć operatora lub innych osób. Należy zachować ostrożność i prawidłowo korzystać z produktu.



Wysokie napięcie.



Trzymaj wszystkie części ciała z dala od powierzchni gorących.

Brak punktu podnoszenia.



Punkt podnoszenia.



Nie zbliżać rąk do części obrotowych.



Przed przystąpieniem do pracy należy dokładnie i ze zrozumieniem zapoznać się z treścią niniejszej instrukcji obsługi.



Stosować atestowane środki ochrony dróg oddechowych.



Stosować atestowane ochronniki słuchu.



Stosować atestowane środki ochrony oczu.



Nosić rękawice ochronne.



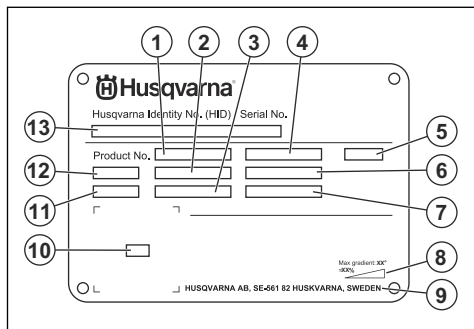
Stosować zatwierdzone obuwie ochronne.



Niniejszy produkt jest zgodny z obowiązującymi dyrektywami UE.

Uwaga: Pozostałe symbole/naklejki samoprzylepne umieszczone na produkcie dotyczą specjalnych wymogów certyfikacyjnych dla niektórych rynków.

Tabliczka znamionowa



1. Numer produktu
2. Waga produktu
3. Moc znamionowa
4. Napięcie znamionowe
5. Obudowa
6. Prąd znamionowy
7. Częstotliwość

8. Maksymalny kąt nachylenia podłoża
9. Producent
10. Kod do przeskanowania
11. Rok produkcji
12. Model
13. Numer seryjny

Odpowiedzialność za produkt

Zgodnie z przepisami dotyczącymi odpowiedzialności za produkt nie ponosimy odpowiedzialności za szkody spowodowane przez nasz produkt, jeśli:

- produkt jest nieprawidłowo naprawiany.
- produkt jest naprawiany przy użyciu części nie pochodzących od producenta lub niezatwierdzonych przez producenta.
- produkt jest wyposażony w akcesoria nie pochodzące od producenta lub niezatwierdzone przez producenta.
- produkt nie jest naprawiany w autoryzowanym centrum serwisowym lub przez autoryzowaną placówkę.

Bezpieczeństwo

Definicje dotyczące bezpieczeństwa

Ostrzeżenia, uwagi i informacje są używane do zwrócenia uwagi na szczególnie ważne sekcje instrukcji obsługi.



OSTRZEŻENIE: Jest używane, gdy istnieje ryzyko poważnych obrażeń, śmierci operatora lub uszkodzenia otoczenia w wyniku nieprzestrzegania instrukcji obsługi.



UWAGA: Jest używane, gdy istnieje ryzyko uszkodzenia materiałów lub urządzenia w wyniku nieprzestrzegania instrukcji obsługi.

Uwaga: Stosuje się, aby przekazać więcej informacji, które są przydatne w danej sytuacji.

Ogólne zasady bezpieczeństwa



OSTRZEŻENIE: Przed rozpoczęciem użytkowania produktu przeczytać następujące ostrzeżenia.

- Ten produkt jest niebezpiecznym narzędziem w przypadku nieostrożnego postępowania lub nieprawidłowego korzystania. Produkt może spowodować poważne obrażenia ciała lub śmierć operatora lub innych osób. Nie uruchamiać urządzenia bez uprzedniego przeczytania i zrozumienia treści instrukcji obsługi.
- Produkt nie jest przeznaczony do użytku przez osoby (w tym dzieci) o ograniczonych zdolnościach fizycznych, sensorycznych lub umysłowych oraz osoby nieposiadające odpowiedniego doświadczenia i wiedzy.
- Należy stosować się do wszystkich ostrzeżeń i poleceń.
- Zgodność ze wszystkimi obowiązującymi przepisami prawa.
- Operator i pracodawca operatora muszą znać zagrożenia i zapobiegać im podczas obsługi produktu.
- Nie pozwalać używać maszyny jakimkolwiek osobom, które nie zapoznały się i nie zrozumiały zawartości instrukcji obsługi.
- Nie używać produktu przed przeszkoleniem z obsługi produktu. Sprawdzić, czy wszyscy operatorzy zostali przeszkoleni.
- Nie pozwalać dzieciom używać produktu.
- Produkt mogą obsługiwać wyłącznie osoby upoważnione.
- Operator ponosi odpowiedzialność za wypadki lub spowodowanie zagrożenia wobec innych osób, lub mienia.
- Osoba, która jest zmęczona, chora lub pod wpływem alkoholu, narkotyków lub leków nie może obsługiwać urządzenia.

- Zawsze zachowywać ostrożność i kierować się zdrowym rozsądkiem.
- Utrzymywać produkt czystym. Upewnić się, że można łatwo odczytać oznaczenia i naklejki.
- Jeżeli produkt jest uszkodzony lub nie działa prawidłowo, nie należy go używać.
- Nie należy dokonywać modyfikacji produktu.
- Nie używać produktu, jeśli możliwe jest, że inne osoby dokonały jego modyfikacji.

Instrukcje bezpieczeństwa dotyczące obsługi



OSTRZEŻENIE: Przed rozpoczęciem użytkowania produktu przeczytać następujące ostrzeżenia.

- Stosować środki ochrony osobistej. Patrz *Środki ochrony osobistej na stronie 79*.
- Narażenie operatora na nadmierne działanie drgań może powodować uszkodzenia układu krążenia i układu nerwowego, szczególnie u osób z niewydolnością układu krążenia. Zwrócić się do lekarza w przypadku rozpoznania u siebie objawów dolegliwości somatycznych, których przyczyną może być wystawienie na nadmierne drgania. Przykładem takich symptomów jest drętwienie, utrata czucia, mrowienie, klucie, ból, utrata sił, zmiany koloru skóry lub jej stanu. Objawy te występują zazwyczaj w palcach, dłoniach lub nadgarstkach.
- Nie uruchamiać produktu bez zamontowanych wszystkich osłon ochronnych.
- Należy zawsze wiedzieć, jak szybko wyłączyć silnik w razie awarii.
- Przed oddaleniem się od urządzenia należy wyłączyć silnik i odłączyć przewód zasilający. Upewnić się, że nie występuje żadne ryzyko przypadkowego uruchomienia.
- Zachować ostrożność, ponieważ odzież, długie włosy lub biżuteria mogą zostać pochwycone przez części ruchome
- Zapewnić bezpieczną i stabilną postawę podczas pracy.
- Sprawdzić, czy nie występują poluzowane śruby i nakrętki.
- Podczas pracy nie wolno podnosić ani przechylać głowicy śrutującej. Materiał ścierny wydostaje się z produktu z dużą prędkością i może spowodować obrażenia ciała. Przed podniesieniem lub pochyleniem produktu należy zawsze odłączyć przewód zasilający.
- Upewnić się, że separator i taca separatora są zamknięte podczas pracy.
- Nie używać produktu, jeśli otrzymanie pomocy w razie wypadku będzie niemożliwe.
- Zawsze korzystać z zatwierdzonych akcesoriów. Aby uzyskać więcej informacji, należy skontaktować się z dealerem HUSQVARNA.

- Jeśli w produkcie występują drgania lub poziom hałasu jest wyjątkowo wysoki, należy natychmiast wyłączyć produkt. Odłączyć wtyczkę zasilania. Należy sprawdzić maszynę pod kątem uszkodzeń. Należy naprawić uszkodzenia lub zlecić przeprowadzenie naprawy przez autoryzowany punkt serwisowy.
- W celu zapewnienia usuwania pyłu urządzenie należy zawsze podłączać do ekstraktora pyłu.
- Nie ciągnąć za wąż ekstraktora pyłu. Produkt może przewrócić się, powodując obrażenia lub uszkodzenia.
- Ekstraktor pyłu powinien pozostać włączony do momentu całkowitego zatrzymania silnika.
- Obsługiwane urządzenie wyłącznie od tyłu, trzymając ręką uchwyt sterowniczy.
- Upewnić się, że na uchwytach nie znajduje się smar ani olej.
- Sprawdzić, czy pierścienie uszczelki listwy szczotkowej nie są uszkodzone.
- Upewnić się, że uszczelki listwy szczotkowej są zamontowane na odpowiedniej wysokości.
- Zawsze korzystać z zatwierdzonego materiału ściernego. Aby uzyskać więcej informacji, należy skontaktować się z dealerem HUSQVARNA. Patrz *Zatwierdzony materiał ścierny na stronie 104*.
- Upewnić się, że silnik śrutujący ma prawidłowy kierunek obrotów. Prawidłowy kierunek obrotów jest oznaczony strzałką na pokrywie wentylatora.

Zasady bezpieczeństwa związane z emisją drgań



OSTRZEŻENIE: Przed rozpoczęciem użytkowania produktu przeczytać następujące ostrzeżenia.

- Podczas pracy urządzenia wibracje są przenoszone z produktu na ciało operatora. Regularna i częsta obsługa produktu może spowodować obrażenia ciała operatora lub zwiększyć ich poziom. Urazy mogą wystąpić w palcach, dłoniach, nadgarstkach, ramionach, barkach i/lub nerwach, dopływach krwi lub w innych częściach ciała. Urazy mogą być poważne i/lub trwałe i mogą rosnąć stopniowo w ciągu tygodni, miesięcy lub lat. Możliwe obrażenia obejmują uszkodzenie układu krążenia krwi, układu nerwowego, stawów i innych struktur ciała.
- Objawy mogą wystąpić podczas użytkowania produktu lub w innych sytuacjach. W przypadku wystąpienia objawów i kontynuacji pracy z produktem objawy mogą się nasilić lub stać się trwałe. W przypadku wystąpienia tych lub innych objawów należy uzyskać pomoc medyczną:
 - Drętwienie, utrata czucia, mrowienie, klucie, ból, pieczenie, pulsujący ból, sztywność, niezdarność, utrata siły, zmiana koloru skóry lub jej stanu.

- Objawy mogą się nasilać w niskich temperaturach. Podczas pracy w niskich temperaturach należy używać ciepłej odzieży i chronić ręce przed zimnem i wilgocią.
- W celu utrzymania prawidłowego poziomu drgań należy przeprowadzać czynności konserwacyjne i obsługiwać urządzenie zgodnie z opisem zamieszczonym w instrukcji obsługi.
- Produkt jest wyposażony w system tłumienia drgań, który zmniejsza drgania przenoszone z uchwytów na operatora. Pozwolić, aby urządzenie wykonało pracę.
- Trzymać ręce wyłącznie na uchwycie lub na uchwytach. Trzymać wszystkie inne części ciała z dala od urządzenia.
- W przypadku wystąpienia silnych drgań należy natychmiast wyłączyć urządzenie. Zanim przyczyna zwiększonych wibracji nie zostanie usunięta nie należy kontynuować pracy.
- Wysoki poziom hałasu i długotrwałe narażenie na hałas mogą powodować utratę słuchu wywołaną hałasem.
- Aby ograniczyć poziom hałasu do minimum, należy przeprowadzać czynności konserwacyjne i obsługiwać produkt zgodnie z opisem zawartym w instrukcji obsługi.
- Podczas używania produktu stosować atestowane środki ochrony słuchu.
- Należy słuchać sygnałów ostrzegawczych i komunikatów podczas korzystania z ochronników słuchu. Po zatrzymaniu produktu należy zdjąć ochronniki słuchu, chyba że dla poziomu hałasu w miejscu pracy konieczne jest zastosowanie środków ochrony słuchu.

Ochrona przed pyłem



OSTRZEŻENIE: Przed rozpoczęciem użytkowania produktu przeczytać następujące ostrzeżenia.

- Obsługa urządzenia może powodować gromadzenie się pyłu w powietrzu. Pył może spowodować poważne obrażenia ciała i trwałe problemy ze zdrowiem. Pył krzemionkowy jest często klasyfikowany przez organy administracji i inne instytucje jako substancja szkodliwa. Oto przykłady powiązanych problemów zdrowotnych:
 - Śmiertelne choroby płuc, przewlekłe zapalenie oskrzeli, krzemica i zwióknienie płuc
 - Rak
 - Wady wrodzone
 - Stan zapalny skóry
- Należy używać odpowiedniego sprzętu w celu zmniejszenia ilości pyłu i oparów w powietrzu oraz ilości pyłu na sprzęcie roboczym, powierzchniach, odzieży i częściach ciała. Do takich rozwiązań należą między innymi systemy odpylające. Jeśli to możliwe, należy zmniejszyć ilość pyłu u źródła. Należy upewnić się, że urządzenie jest prawidłowo skonfigurowane i używane oraz że przeprowadzana jest jego regularna konserwacja.
- Stosować atestowane środki ochrony oczu. Należy się upewnić, że środki ochrony dróg oddechowych są dostosowane do niebezpiecznych materiałów w miejscu pracy.
- Sprawdzić, czy w obszarze roboczym występuje odpowiedni przepływ powietrza.

Bezpieczeństwo dotyczące hałasu



OSTRZEŻENIE: Przed rozpoczęciem użytkowania produktu przeczytać następujące ostrzeżenia.

Środki ochrony osobistej



OSTRZEŻENIE: Przed rozpoczęciem użytkowania produktu przeczytać następujące ostrzeżenia.

- Podczas używania produktu należy zawsze mieć na sobie atestowane środki ochrony osobistej. Środki ochrony osobistej nie eliminują ryzyka odniesienia obrażeń, ograniczają natomiast ich rozmiar w razie zaistnienia wypadku. Należy korzystać z pomocy dilerów przy wyborze odpowiednich środków ochrony osobistej oraz poradzić się, kiedy należy ich używać.
- Regularnie sprawdzać stan środków ochrony osobistej.
- Stosować atestowane ochronniki słuchu.
- Stosować atestowane środki ochrony oczu.
- Stosować atestowane środki ochrony oczu z osłonami bocznymi.
- Stosować rękawice ochronne.
- Nosić wysokie obuwie z noskami stalowymi i podeszwami przeciwpoślizgowymi.
- Używać zatwierdzonych ubrań roboczych lub podobnych dobrze dopasowanych ubrań z długimi rękawami i nogawkami.

Gaśnica

- Przechowywać gaśnicę w pobliżu obszaru pracy.
- Używać gaśnicy proszkowej lub gaśnicy zawierającej dwutlenek węgla.

Bezpieczeństwo miejsca pracy

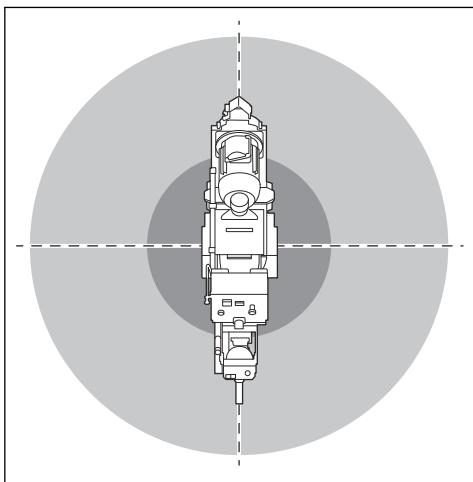


OSTRZEŻENIE: Przed rozpoczęciem użytkowania produktu przeczytać następujące ostrzeżenia.

- Użytkownik jest odpowiedzialny za analizę powierzchni, która ma być poddana obróbce. Na podstawie uzyskanych informacji na temat powierzchni, która ma być poddana obróbce, użytkownik powinien dokonać oceny ryzyka

oraz podjąć środki ostrożności odpowiednie do wykonywanej pracy.

- Nie używać produktu we mgle, deszczu, przy silnym wietrze, niskiej temperaturze, ryzyku piorunów ani w innych złych warunkach pogodowych.
- Należy uważać na osoby, przedmioty i sytuacje, które mogą uniemożliwić bezpieczną obsługę maszyny.
- Nie wolno używać produktu w obszarach, w których występuje zagrożenie pożarem lub wybuchem. Produkt wytwarza iskry, a łatwopalny materiał może powodować zapłon w połączeniu z pyłem lub oparami.
- Dzieci, osoby postronne i zwierzęta powinny znajdować się z dala od miejsca pracy i w bezpiecznej odległości od urządzenia. Bezpieczna odległość wynosi 10 m.



- Upewnić się, że osoby postronne i zwierzęta nie znajdują się w miejscu pracy i przebywają w bezpiecznej odległości od urządzenia.
- Sprawdzić, czy tylko upoważnione osoby znajdują się w obszarze roboczym.
- Utrzymywać miejsce pracy w czystości i zapewnić pełne oświetlenie. Obszary zaciemnione i takie, w których panuje nieład, mogą powodować wypadki.
- Przed rozpoczęciem użytkowania urządzenia należy usunąć z miejsca pracy takie przedmioty, jak wkręty, śruby, druty i kamienie.
- Upewnić się, że na drodze pracy urządzenia nie znajdują się żadne przewody ani węże.
- Upewnić się, że urządzenie nie zatrzymuje się na nierównych powierzchniach, takich jak zgrzewane szwy lub połączenia podłogowe.
- Upewnić się, że w miejscu pracy występuje dostateczny przepływ powietrza.

Bezpieczeństwo elektryczne



OSTRZEŻENIE: W przypadku produktów elektrycznych zawsze istnieje ryzyko porażenia prądem. Nie używać produktu w niesprzyjających warunkach pogodowych. Nie dotykać piorunochronów ani metalowych przedmiotów. Zawsze używać urządzenia zgodnie z zaleceniami podanymi w instrukcji obsługi, aby zapobiec obrażeniom ciała.



OSTRZEŻENIE: Należy zawsze używać zasilacza z wyłącznikiem różnicowo-prądowym (RCD). Wyłącznik RCD zmniejsza ryzyko porażenia prądem elektrycznym.



OSTRZEŻENIE: Wysokie napięcie. W jednostce napędowej znajdują się niezabezpieczone części. Przed otwarciem drzwiczek skrzynki elektrycznej należy zawsze odłączyć wtyczkę zasilania.



UWAGA: Zasilanie energią z produktu lub prądnicy musi być stałe i mieć odpowiednio dużą moc, aby zapewnić bezproblemowe działanie silnika. Nieprawidłowe napięcie powoduje wzrost zużycia prądu oraz temperatury silnika, aż do zadziałania obwodu bezpieczeństwa. Rozmiar przewodu zasilającego musi być zgodny z krajowymi i lokalnymi rozporządzeniami. Rozmiar gniazda sieciowego musi być zgodny z natężeniem gniazda elektrycznego i przedłużacza produktu.

Jeśli sieć zasilająca ma większą rezystancję, w trakcie uruchamiania produktu może wystąpić krótki spadek napięcia. Może to mieć wpływ na działanie innych produktów, na przykład spowodować migotanie oświetlenia.

- Wtyczka maszyny musi pasować do gniazodka. Zabrania się dokonywania przeróbek wtyczki. Nie należy stosować adapterów w przypadku uziemionych narzędzi elektrycznych. Nieprzerobione wtyczki i dopasowane gniazodka pozwalają zredukować ryzyko porażenia prądem.
- Należy unikać kontaktu ciała z powierzchniami uzziemionymi, takimi jak rury, grzejniki, kucharki i lodówki. Uziemienie ciała powoduje zwiększenie ryzyka porażenia prądem.
- Sprawdzić, czy zasilanie, bezpiecznik i napięcie sieci są takie same jak napięcie podane na tabliczce znamionowej produktu.

- Przed odłączeniem wtyczki zasilania należy zawsze zatrzymać produkt.
- Przed podłączeniem urządzenia do zasilania upewnij się, że przełącznik WŁ./WYŁ. znajduje się w położeniu WYŁ.
- Podczas długiego zatrzymywania produktu należy zawsze odłączać wtyczkę zasilania.
- Nie wolno używać produktu w przypadku uszkodzenia przewodu zasilania lub wtyczki. Jeśli kabel zasilający jest uszkodzony, musi zostać wymieniony przez producenta, autoryzowany serwis lub podobnie wykwalifikowaną osobę, aby uniknąć niebezpieczeństwa. Uszkodzony przewód zasilania może być przyczyną poważnych obrażeń i śmierci.
- Używać przewodu zasilania prawidłowo. Nie używać przewodu zasilania do przemieszczania, ciągnięcia lub odłączania produktu. Nie wyciągać wtyczki z gniazdka za przewód zasilania. Nie ciągnąć za przewód zasilający.
- Urządzenie należy użytkować wyłącznie na suchych powierzchniach.
- Chronić produkt przed deszczem. Wniknięcie wody do produktu zwiększa ryzyko porażenia prądem.
- Przed podłączeniem lub odłączeniem przewodu silnika i obudowy elementów układu elektrycznego należy najpierw odłączyć przewód zasilania.
- Aby uniknąć niebezpieczeństwa przypadkowego zresetowania wyłącznika termicznego, urządzenie nie może być zasilane za pomocą zewnętrznego urządzenia przełączającego, takiego jak wyłącznik czasowy, ani podłączone do obwodu, który jest regularnie włączany i wyłączany przez inny układ sterujący.
- Upewnij się, że zasilanie urządzenia jest dostarczane przez oddzielne transformatory, które są używane wyłącznie do celów przemysłowych.

Instrukcje dotyczące uziemienia produktu



OSTRZEŻENIE: Nieprawidłowe połączenie może spowodować porażenie prądem elektrycznym. W przypadku wątpliwości co do prawidłowego uziemienia gniazda sieciowego skontaktować się z wykwalifikowanym elektrykiem.

Nie dokonywać modyfikacji wtyczki zasilania, które mogłyby sprawić, że stanie się niezgodna ze specyfikacją fabryczną. Jeśli wtyczka przewodu zasilającego lub przewód zasilający są uszkodzone lub muszą zostać wymienione, należy skontaktować się z agentem serwisowym HUSQVARNA. Przestrzegać lokalnych przepisów i obowiązującego prawa.

Jeśli instrukcje dotyczące uziemienia produktu nie są w pełni zrozumiałe, należy skontaktować się z wykwalifikowanym elektrykiem.

Należy używać wyłącznie uziemionych przedłużaczy do użytku zewnętrznego z wtykami uziemiającym i gniazdkiem uziemiającym, które pasują do wtyczki zasilania urządzenia.

Produkt jest wyposażony w przewód zasilania z uziemieniem i wtyczkę zasilania. Zawsze należy podłączać produkt do uziemionego gniazda zasilania. Zmniejsza to ryzyko porażenia prądem elektrycznym.

Nie używać przejściówek elektrycznych z produktem.

Przedłużacze

- Należy używać wyłącznie zatwierdzonych przedłużaczy o odpowiednich właściwościach.
- Oznaczenie na przedłużaczu musi mieć co najmniej taką samą lub wyższą wartość znamionową, jak ta podana na tabliczce znamionowej produktu.
- Zawsze używać przedłużaczy z uziemieniem.
- Używając urządzenia na zewnątrz, należy stosować odpowiedni przedłużacz przeznaczony do pracy na zewnątrz. Zmniejsza to ryzyko porażenia prądem elektrycznym.
- Unikać kładzenia przewodu na ziemi i narażania go na działanie wilgoci.
- Przedłużacz należy trzymać z dala od źródeł ciepła, oleju, ostrych krawędzi lub ruchomych części. Uszkodzony przewód zwiększa ryzyko porażenia prądem elektrycznym.
- Należy sprawdzić, czy przedłużacz nie jest uszkodzony i jest w dobrym stanie.
- Nie wolno używać zwiniętego przedłużacza. Może to doprowadzić do jego przegrzania.
- Upewnij się, że przedłużacz nie przeszkadza i nie utrudnia pracy urządzenia. Zapobiegnie to uszkodzeniu przedłużacza.

Zespoły zabezpieczające na produkcie



OSTRZEŻENIE: Przed rozpoczęciem użytkowania produktu przeczytać następujące ostrzeżenia.

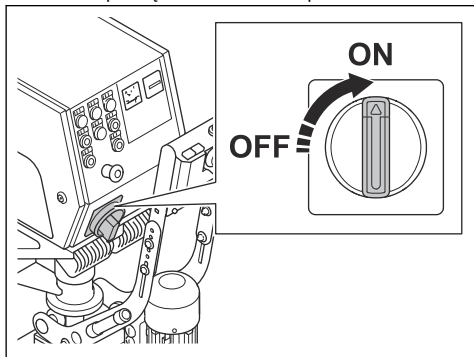
- Nie używać urządzenia, jeśli urządzenia zabezpieczające nie są w dobrym stanie.
- Codziennie przeprowadzać kontrole urządzeń zabezpieczających. Jeśli urządzenia zabezpieczające nie działają prawidłowo lub są uszkodzone, należy skontaktować się z przedstawicielem serwisu HUSQVARNA.
- Nie wolno dokonywać modyfikacji urządzeń zabezpieczających

Przełącznik WŁ./WYŁ.

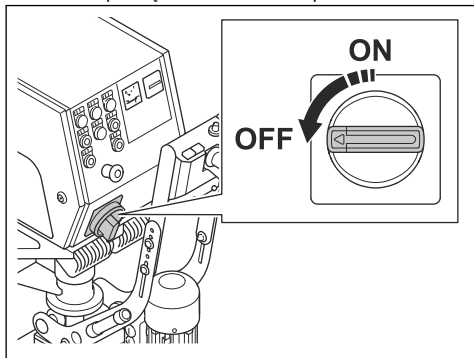
Przełącznik WŁ./WYŁ. służy do uruchamiania i wyłączania zasilania produktu.

Kontrola wyłącznika silnika

1. Obrócić przycisk zatrzymania maszyny w prawo, aby mieć pewność, że jest wyłączony.
2. Ustawić przełącznik WŁ./WYŁ. w położeniu WŁ.



3. Sprawdzić, czy zasilanie produktu włącza się.
4. Ustawić przełącznik WŁ./WYŁ. w położeniu WYŁ.



5. Sprawdzić, czy zasilanie produktu wyłącza się.

Nacisnąć przyciski WŁ./WYŁ. na panelu sterowania

Przyciski WŁ./WYŁ. na panelu sterowania służą do włączania i wyłączania panelu sterowania.

Sprawdzanie przycisków WŁ./WYŁ. na panelu sterowania

Patrz *Obudowa układu elektrycznego i panel sterowania, 1-10DS, 1-15DS na stronie 75* lub *Obudowa układu elektrycznego i panel sterowania, 1-10DS z wyświetlaczem na stronie 75* informacje na temat lokalizacji przycisku WŁ./WYŁ. na urządzeniu.

1. Obrócić przycisk zatrzymania awaryjnego w prawo, aby upewnić się, że jest on wyłączony.
2. Ustawić przełącznik WŁ./WYŁ. w położeniu WŁ.
3. Nacisnąć przycisk WŁ. na panelu sterowania.
4. Upewnić się, że zapala się kontrolka na panelu sterowania.

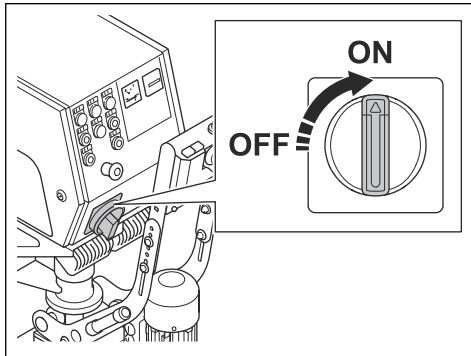
5. Nacisnąć przycisk WYŁ. na panelu sterowania. Upewnić się, że kontrolka gaśnie.
6. Ustawić przełącznik WŁ./WYŁ. w położeniu WYŁ.

Przyciski WŁ./WYŁ. silnika śrutującego

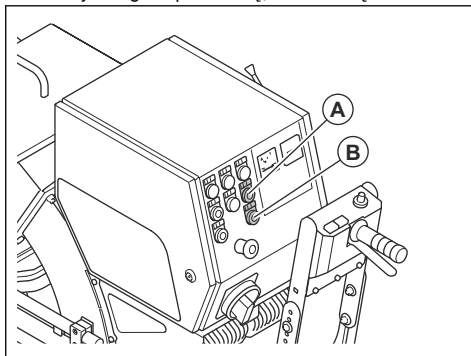
Przyciski WŁ./WYŁ. silnika śrutującego służą do uruchamiania i zatrzymywania silnika. Patrz *Kontrola przycisków WŁ./WYŁ. silnika śrutującego na stronie 82*.

Kontrola przycisków WŁ./WYŁ. silnika śrutującego

1. Ustawić przełącznik WŁ./WYŁ. w obudowie elementów układu elektrycznego w położeniu WŁ.



2. Obrócić przycisk zatrzymania awaryjnego w prawo, aby upewnić się, że jest on wyłączony.
3. Uruchomić panel sterowania.
4. Nacisnąć przycisk WŁ. (A) na obudowie układu elektrycznego i upewnić się, że silnik się uruchamia.



5. Nacisnąć przycisk WYŁ. (B) na obudowie układu elektrycznego i upewnić się, że silnik się zatrzymuje.

Amperomierz

Amperomierz pokazuje obciążenie rozstrzelivanym śrutem na powierzchnię. Maksymalne natężenie prądu jest podane powyżej amperomierza.

Sprawdzanie amperomierza

Patrz *Obudowa układu elektrycznego i panel sterowania, 1-10DS, 1-15DS na stronie 75* lub *Obudowa układu elektrycznego i panel sterowania, 1-10DS z wyświetlaczem na stronie 75* informacje na temat umiejscowienia amperomierza w urządzeniu.

1. Uruchomić produkt. Patrz *Uruchamianie produktu na stronie 90*.
2. Począkać, aż amperomierz znajdzie się w położeniu jałowym.
3. Zatrzymać urządzenie. Patrz *Wylączenie produktu na stronie 94*.

Przycisk zatrzymania awaryjnego

Przycisk zatrzymania awaryjnego służy do szybkiego zatrzymania silników.

Kontrola przycisku zatrzymania awaryjnego

Patrz *Przegląd produktu 1-10DS na stronie 73* lub *Przegląd produktu 1-15DS na stronie 74* informacje na temat lokalizacji przycisku zatrzymania awaryjnego na urządzeniu.

1. Obrócić przycisk zatrzymania awaryjnego w prawo, aby upewnić się, że jest on wyłączony.
2. Uruchomić produkt. Patrz *Uruchamianie produktu na stronie 90*.
3. Wcisnąć przycisk zatrzymania awaryjnego.
4. Upewnić się, że nastąpiło wylączenie silnika.
5. Obrócić przycisk zatrzymania awaryjnego w prawo, aby go wyłączyć.

Instrukcje bezpieczeństwa dotyczące konserwacji



OSTRZEŻENIE: Przed rozpoczęciem użytkowania produktu przeczytać następujące ostrzeżenia.

- Konserwację należy przeprowadzać wyłącznie w sposób określony w instrukcji użytkownika. Zlecić autoryzowanemu warsztatowi obsługi technicznej wykonanie wszelkich czynności serwisowych.
- W przypadku nieprawidłowo lub nieregularnie przeprowadzanej konserwacji wzrasta ryzyko obrażeń oraz uszkodzenia produktu.
- Przed przystąpieniem do konserwacji należy wyczyścić urządzenie w celu usunięcia niebezpiecznych materiałów.
- Konserwację urządzenia należy przeprowadzać na stabilnym, równym podłożu. Upewnić się, że produkt nie może się poruszać.
- Nie należy dokonywać modyfikacji produktu. Modyfikacje produktu niezatwierdzone przez producenta mogą spowodować poważne obrażenia lub śmierć.
- Wymienić uszkodzone, zużyte lub zniszczone części.
- Nie używać myjek wysokociśnieniowych do czyszczenia urządzenia.
- Używać wyłącznie niestrzępiących się ściereczek do czyszczenia.
- Należy zawsze używać oryginalnych akcesoriów i części zamiennych. Niezatwierdzone przez producenta akcesoria i modyfikacje maszyny mogą spowodować poważne obrażenia lub śmierć.
- Po zakończeniu konserwacji należy sprawdzić poziom wibracji w urządzeniu. Jeśli nie jest prawidłowy, należy skontaktować się z autoryzowanym centrum serwisowym.
- Należy dopilnować przeprowadzania regularnej konserwacji produktu przez autoryzowany serwis.

Przeznaczenie

Wstęp



OSTRZEŻENIE: Przed użyciem urządzenia należy przeczytać ze zrozumieniem rozdział poświęcony bezpieczeństwu.

Przed obsługą produktu

1. Przed przystąpieniem do pracy należy dokładnie i ze zrozumieniem zapoznać się z treścią niniejszej instrukcji obsługi.
2. Należy dokładnie i ze zrozumieniem zapoznać się z treścią instrukcji obsługi ekstraktora pyłu.

3. Jeśli produkt jest używany w połączeniu ze źródłem zasilania, należy przeczytać ze zrozumieniem instrukcję obsługi tego źródła zasilania.
4. Stosować środki ochrony osobistej. Patrz *Środki ochrony osobistej na stronie 79*.
5. Sprawdzić, czy tylko upoważnione osoby znajdują się w obszarze roboczym.
6. Wykonywać codzienną konserwację. Patrz *Plan konserwacji na stronie 94*.
7. Sprawdzić, czy produkt jest prawidłowo zmontowany i czy nie jest uszkodzony.
8. Sprawdzić, czy wszystkie śruby i nakrętki są dokręcone.

9. Upewnić się, że koło śrutowe, rura podająca, tuleje i uszczelnienia nie są uszkodzone lub zużyte. Wymienić części, gdy 75% grubości tarczy uległo zużyciu.
10. Upewnić się, że separator nie jest uszkodzony.
11. Upewnić się, że separator jest napełniony materiałem ściernym do poziomu tacy separatora.
12. Położyć produkt na obszarze roboczym. Upewnić się, że powierzchnia jest równa. Upewnić się, że transport produktu do obszaru roboczego i z powrotem jest przeprowadzany w bezpieczny i poprawny sposób. Patrz *Transport, przechowywanie i utylizacja na stronie 99*.
13. Podłączyć odpylacz do produktu. Patrz *Podłączanie ekstraktora pyłu na stronie 89*.
14. Przed podłączeniem urządzenia do źródła zasilania należy upewnić się, że przełącznik WŁ./WYŁ. znajduje się w położeniu WYŁ.
15. Podłączyć produkt do źródła zasilania. Patrz *Podłączanie produktu do źródła zasilania na stronie 90*.
16. Upewnić się, że uszczelki listwy szczotkowej są na odpowiedniej wysokości. Patrz *Regulowanie wysokości uszczelki listwy szczotkowej na stronie 87*.
17. Upewnić się, że uszczelki magnetyczne są na odpowiedniej wysokości. Patrz *Regulowanie prawidłowej wysokości uszczelki magnetycznych na stronie 86*.

Układ napędowy

Układ napędowy działa podczas pracy urządzenia i umożliwia jego przemieszczanie przy użyciu koła napędowego. Patrz *Przesuwanie urządzenia za pomocą układu napędowego na stronie 100*.

Zawsze należy włączać układ napędowy podczas pracy.

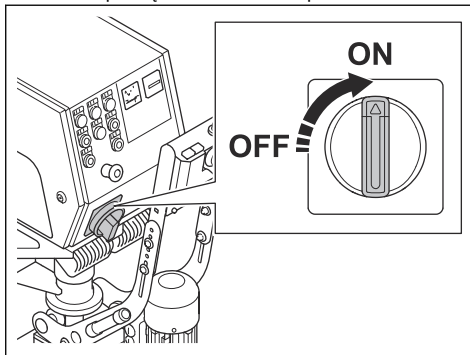
Włączanie układu napędowego



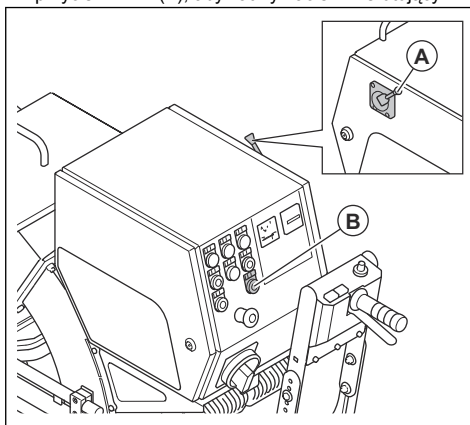
OSTRZEŻENIE: Nie zbliżać rąk do części obrotowych. Podczas mocowania sworzniowego mechanizmu szybkiego zwalniania należy zachować szczególną ostrożność.

Zamontować sworzniowy mechanizm szybkiego zwalniania, aby włączyć układ napędowy. Sworzniowy mechanizm szybkiego zwalniania znajduje się nad kołem napędowym. Patrz *Przegląd produktu 1-10DS na stronie 73* lub *Przegląd produktu 1-15DS na stronie 74*.

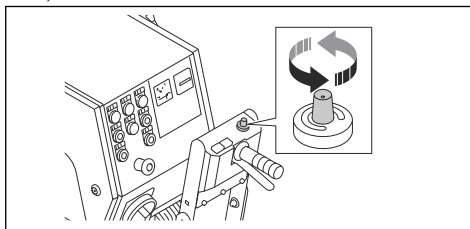
1. Ustawić przełącznik WŁ./WYŁ. w położeniu WŁ.



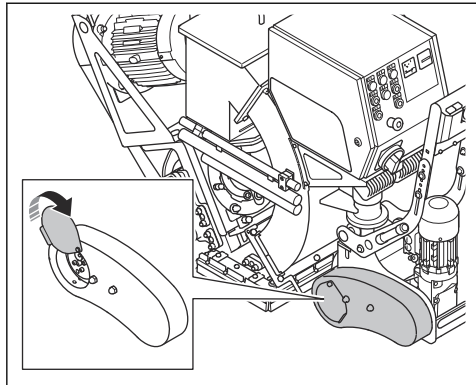
2. Nacisnąć dźwignię sterowania ścieraniem (A), aby zamknąć zawór materiału ściernego. Nacisnąć przycisk WYŁ. (B), aby zatrzymać silnik śrutujący.



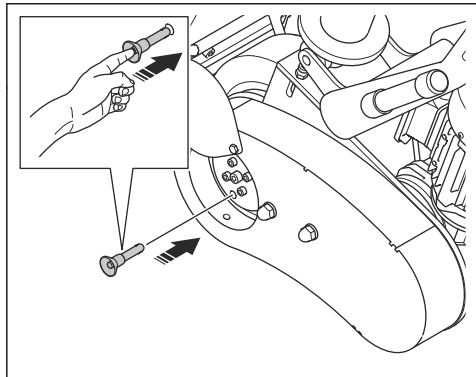
3. Ustawić najniższą możliwą prędkość ruchu, około 0,5.



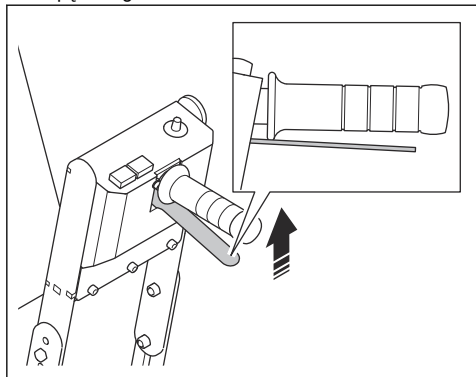
4. Otworzyć pokrywę łańcucha napędowego.



5. Zamontować sworzniowy mechanizm szybkiego zwalniania. Nacisnąć i przytrzymać palcem sworzniowy mechanizm szybkiego zwalniania.

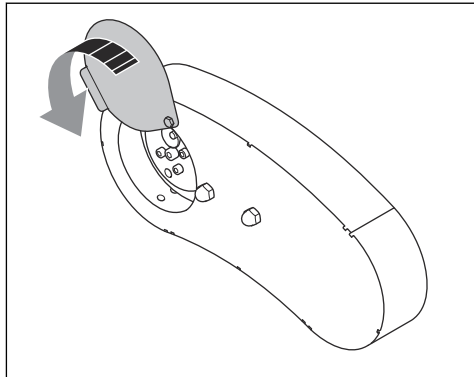


6. Drugą ręką obsługiwać dźwignię układu napędowego.



Sworzniowy mechanizm szybkiego zwalniania blokuje się w odpowiednim położeniu, gdy układ napędowy jest włączony.

7. Zamknąć pokrywę łańcucha napędowego.



8. Informacje na temat wyłączenia układu napędowego znajdują się w *Wyłączanie układu napędowego na stronie 85*.

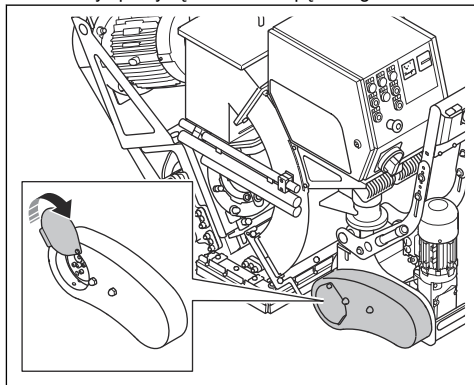
Wyłączenie układu napędowego



UWAGA: Układ napędowy urządzenia należy wyłączać tylko wtedy, gdy produkt jest zaparkowany na poziomym podłożu.

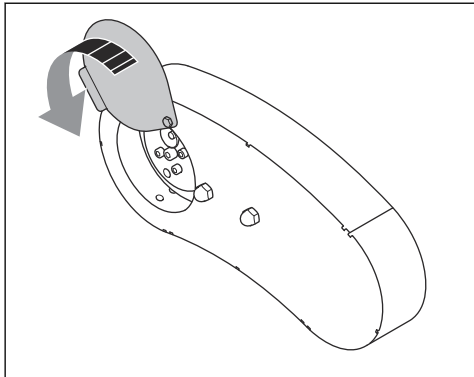
Jeśli zachodzi potrzeba, aby przestawić produkt ręcznie, gdy silnik jest wyłączony, układ napędowy musi być wyłączony. Wymontować sworzniowy mechanizm szybkiego zwalniania, aby odłączyć układ napędowy.

1. Zaparkować urządzenie na równej powierzchni i wyłączyć silnik.
2. Odłączyć zasilanie.
3. Otworzyć pokrywę łańcucha napędowego.



4. Wyciągnąć sworzniowy mechanizm szybkiego zwalniania.
5. Umieścić sworzniowy mechanizm szybkiego zwalniania w położeniu przechowywania.

6. Zamknąć pokrywę łańcucha napędowego.



Zawór materiału ściernego

Zawór materiału ściernego steruje przepływem materiałów ściernych do koła śrutowego. Regulacja zaworu materiału ściernego jest pokazana na amperomierzu. Patrz *Amperomierz na stronie 82*.

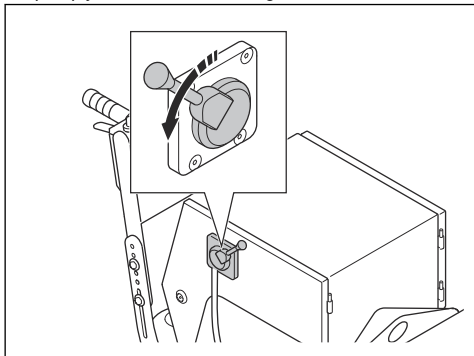
Zawór materiału ściernego reguluje się za pomocą dźwigni sterującej ścieraniem. Patrz *Obsługa zaworu materiału ściernego na stronie 86*.

Obsługa zaworu materiału ściernego

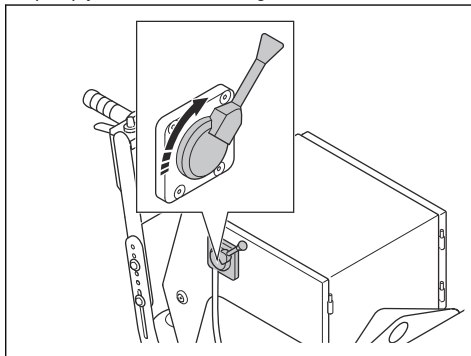


UWAGA: Zawór materiału ściernego należy otwierać wyłącznie podczas pracy silnika śrutującego.

1. Pociągnąć dźwignię sterującą ścieraniem, aby otworzyć zawór materiału ściernego i wyregulować przepływ strumienia ściernego.



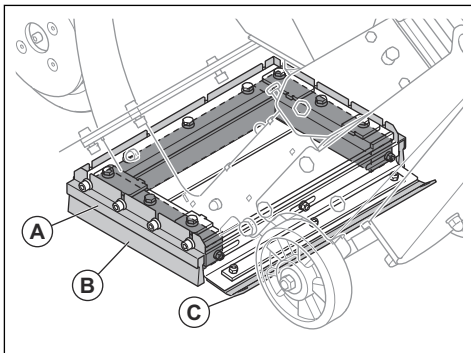
2. Nacisnąć dźwignię sterującą ścieraniem, aby zamknąć zawór materiału ściernego i wyregulować przepływ materiału ściernego.



Uszczelka materiału ściernego

Uszczelka materiału ściernego zapewnia, że materiał ścierny pozostaje w produkcie podczas pracy. Uszczelka materiału ściernego ma uszczelki magnetyczne (A) po bokach i przed obudową śrutowania. Listwy szczotkowe (B) są przymocowane wokół uszczelek magnetycznych.

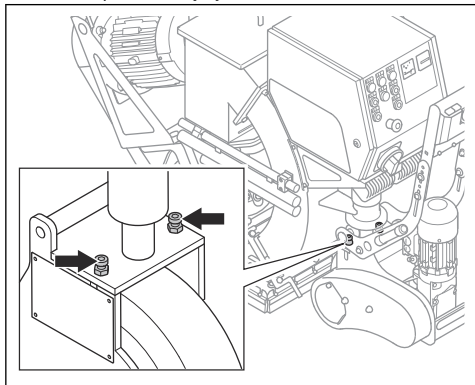
Uszczelka ślizgowa (C) przesuwa się po powierzchni.



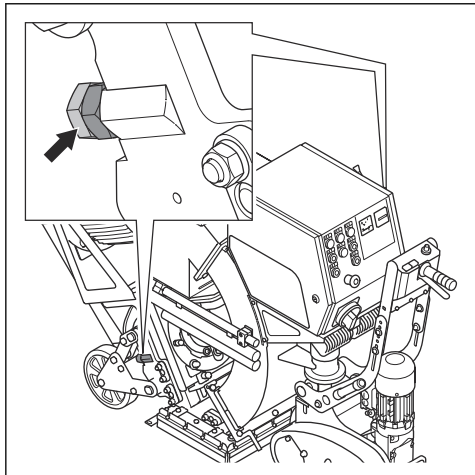
Regulowanie prawidłowej wysokości uszczelek magnetycznych

Prawidłowa regulacja wysokości uszczelek magnetycznych to 8–10 mm od powierzchni.

1. Poluzować 2 śruby regulacyjne z przodu, aby ustawić prawidłową wysokość.



2. Poluzować 2 śruby regulacyjne z tyłu, aby ustawić prawidłową wysokość.

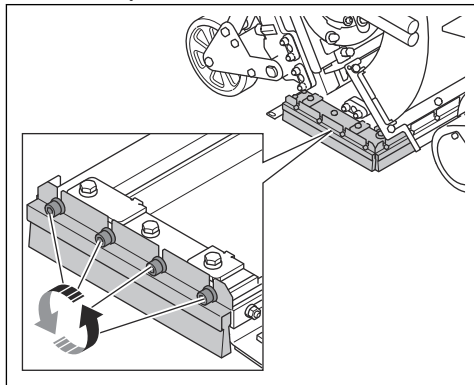


3. Dokręcić śruby.

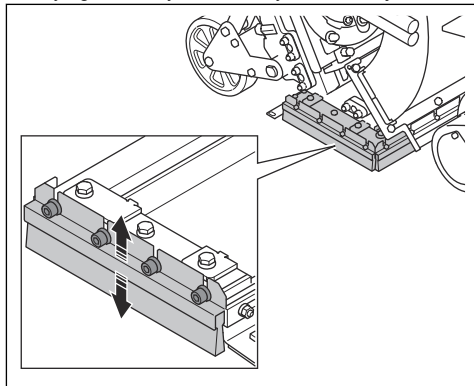
Regulowanie wysokości uszchelek listwy szczotkowej

Prawidłowa regulacja wysokości listwy szczotkowej to 1 mm od powierzchni.

1. Poluzować 4 śruby podtrzymujące listwę szczotkową.



2. Wyregulować wysokość listwy szczotkowej.



3. Dokręcić 4 śruby.

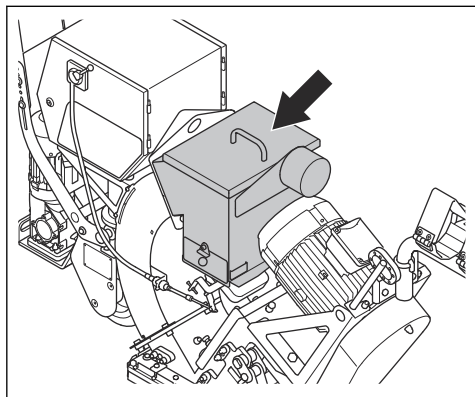
Materiał ścierny

W celu uzyskania informacji na temat doboru materiału ściernego do danej powierzchni należy skontaktować się z dilerem HUSQVARNA. Patrz *Zatwierdzony materiał ścierny na stronie 104*.

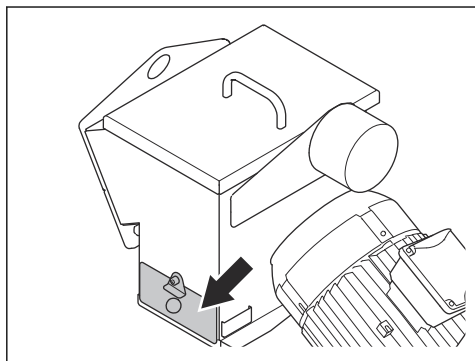
Separator materiału ściernego 1-10DS

Separator materiału ściernego sprawia, że materiał ścierny nie jest zanieczyszczony. Separator materiału

ściernego utrzymuje materiał ścierny i doprowadza materiał ścierny do koła śrutowego.

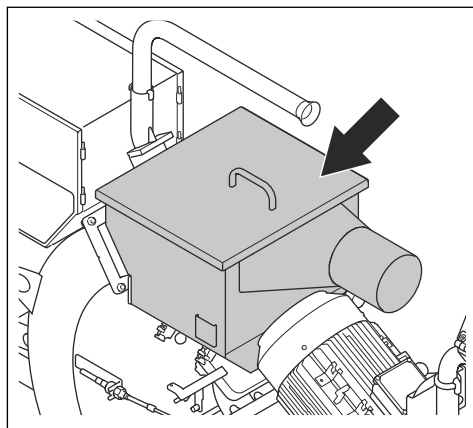


Taca separatora utrzymuje zanieczyszczenia z dala od materiału ściernego i koła śrutowego.

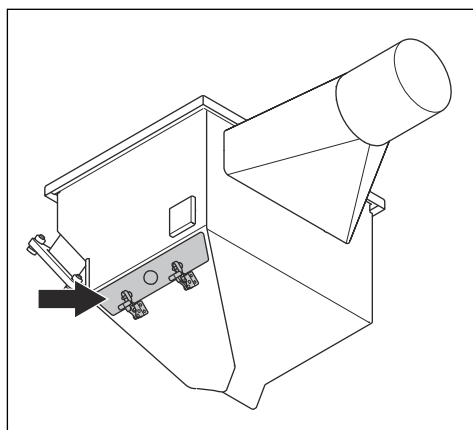


Separator materiału ściernego 1-15DS

Separator materiału ściernego sprawia, że materiał ścierny nie jest zanieczyszczony. Separator materiału ściernego utrzymuje materiał ścierny i doprowadza materiał ścierny do koła śrutowego.



Taca separatora utrzymuje zanieczyszczenia z dala od materiału ściernego i koła śrutowego.



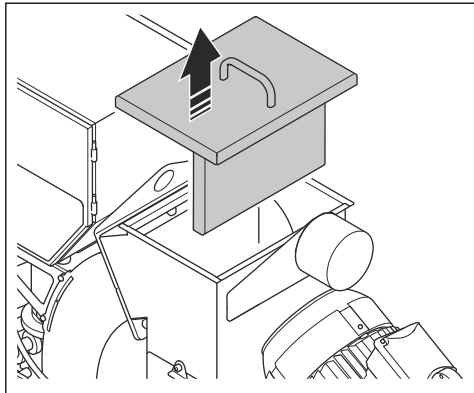
Napełnianie produktu materiałem ściernym 1-10DS



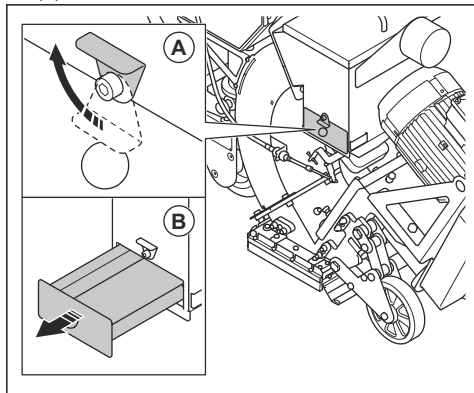
OSTRZEŻENIE: Zawsze stosować zatwierdzone środki ochrony osobistej podczas pracy. Patrz *Środki ochrony osobistej na stronie 79.*

1. Upewnić się, że zawór materiału ściernego jest zamknięty. Patrz *Obsługa zaworu materiału ściernego na stronie 86.*

2. Zdjąć pokrywę separatora.



3. Otworzyć zatrzask (A) i wyciągnąć tacę separatora (B).



4. Wszelkie zanieczyszczenia należy usuwać z tacy separatora podczas napełniania materiałem ściernym lub w razie potrzeby.
5. Napełnić separator materiałem ściernym do poziomu tacy separatora. W razie potrzeby uzupełnić materiał ścierny.

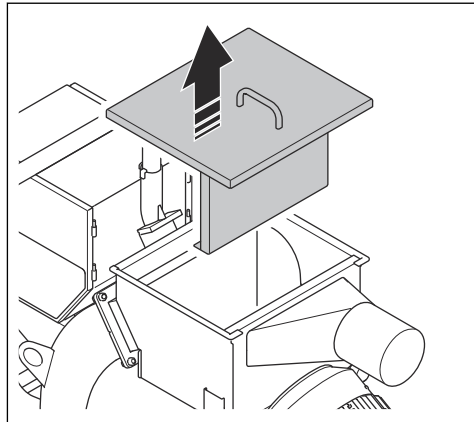
Napełnianie produktu materiałem ściernym 1-15DS



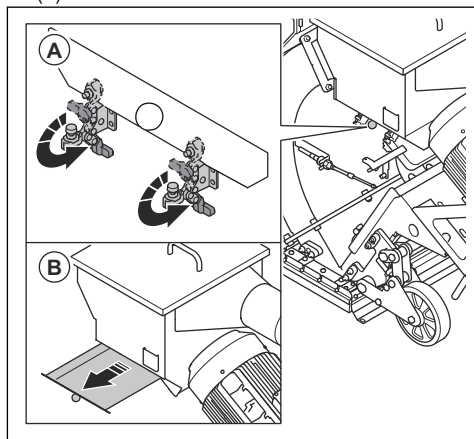
OSTRZEŻENIE: Zawsze stosować zatwierdzone środki ochrony osobistej podczas pracy. Patrz *Środki ochrony osobistej na stronie 79*.

1. Upewnić się, że zawór materiału ściernego jest zamknięty. Patrz *Obsługa zaworu materiału ściernego na stronie 86*.

2. Zdjąć pokrywę separatora.



3. Otworzyć 2 zaciski (A) i wyciągnąć tacę separatora (B).



4. Wszelkie zanieczyszczenia należy usuwać z tacy separatora podczas napełniania materiałem ściernym lub w razie potrzeby.
5. Napełnić separator materiałem ściernym do poziomu tacy separatora. W razie potrzeby uzupełnić materiał ścierny.

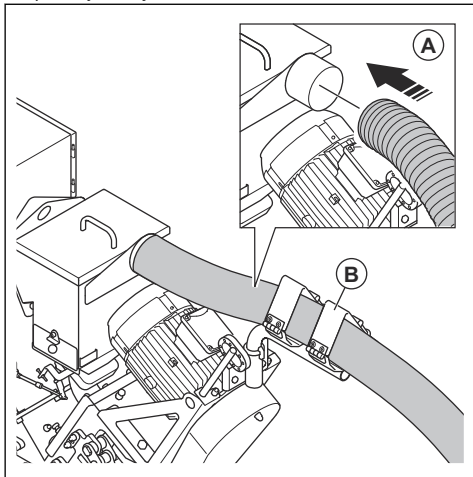
Podłączanie ekstraktora pyłu



OSTRZEŻENIE: Nie używać ekstraktora pyłu, jeżeli przewód elastyczny odpylacza jest uszkodzony. Zwiększa to ryzyko wdychania pyłu, który jest niebezpieczny dla zdrowia. Stosować atestowane środki ochrony oczu.

1. Sprawdzić przewód elastyczny ekstraktora pyłu pod kątem uszkodzeń.

2. Sprawdzić, czy filtry ekstraktora pyłu nie są uszkodzone i czy są czyste.
3. Podłączyć wąż ekstraktora pyłu do złącza ekstraktora pyłu (A). Podłączyć dołączone części za pomocą dołączonego narzędzia i taśmy przemysłowej.



4. Zamontować przewód ekstraktora pyłu w uchwycie przewodu ekstraktora pyłu (B).

Podłączenie produktu do źródła zasilania

1. Podłączyć wtyczkę zasilania urządzenia do uziemionego gniazda sieciowego lub innego źródła zasilania.
2. Upewnić się, że napięcie sieciowe jest zgodne z wartością podaną na tabliczce znamionowej produktu.

Kontrolka ostrzegawcza zabezpieczenia silnika śrutującego i zasilania w przypadku awarii

Kontrolka ostrzegawcza zabezpieczenia silnika śrutującego zapala się w przypadku usterki zasilania. Nie można uruchomić silnika śrutującego, gdy kontrolka jest włączona. Wyłączyć zabezpieczenie silnika śrutującego, aby uruchomić silnik śrutujący. Patrz *Wyłączanie zabezpieczenia silników śrutujących na stronie 90*.

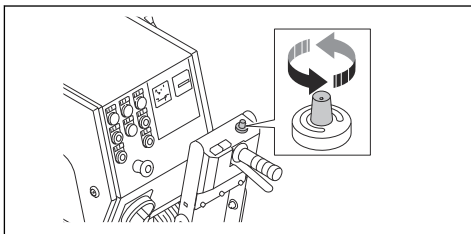
Wyłączanie zabezpieczenia silników śrutujących

1. Zmienić położenie faz.
2. Sprawdzić kontrolkę ostrzegawczą zabezpieczenia silnika śrutującego. Jeśli kontrolka nadal świeci, zasilanie jest nieprawidłowe.

3. Przeprowadzić kontrolę przełącznika zabezpieczenia silnika śrutującego w obudowie układu elektrycznego.
4. Sprawdzić kontrolkę ostrzegawczą zabezpieczenia silnika śrutującego. Jeśli kontrolka nadal świeci, zasilanie jest nieprawidłowe.
5. Sprawdzić wszystkie fazy za pomocą multimetru. Podłączyć brakujące fazy.
6. Uruchomić silnik śrutujący. Patrz *Uruchamianie produktu na stronie 90*.
7. Sprawdzić kontrolkę ostrzegawczą zabezpieczenia silnika śrutującego. Jeśli kontrolka nadal świeci, należy skontaktować się z warsztatem obsługi technicznej HUSQVARNA.

Wybór prawidłowej prędkości

Aby uzyskać najlepsze rezultaty, ważne jest, aby pracować z prawidłową prędkością napędu. Jeśli powierzchnia ma inną jakość, wyregulować prędkość napędu, aby uzyskać jednakowy wynik. Sprawdź wynik i w razie potrzeby wyregulować prędkość.

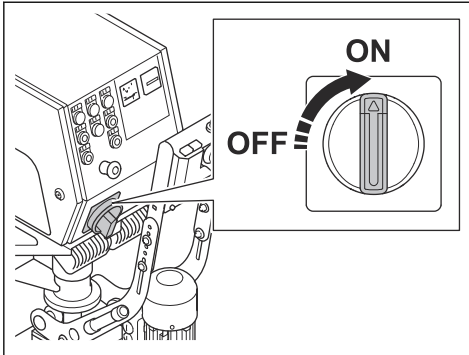


- Obrócić pokrętko regulacji prędkości w prawo, aby zwiększyć prędkość.
- Obrócić pokrętko regulacji prędkości w lewo, aby zmniejszyć prędkość.
 - a) Do lekkiej obróbki powierzchni betonowych używać prędkości napędu 6–10.
 - b) Do ciężkiej obróbki powierzchni betonowych używać prędkości napędu 0–5.
 - c) Do obróbki powierzchni stalowych używać prędkości napędu 0–2.

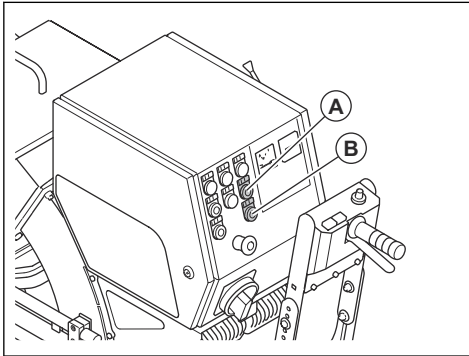
Uruchamianie produktu

1. Podłączyć produkt do zasilania. Patrz *Podłączenie produktu do źródła zasilania na stronie 90*.
2. Uruchomić ekstraktor pyłu. Informacje na temat ekstraktora pyłu znajdują się w instrukcji obsługi.
3. Zamocować przewód ekstraktora pyłu do urządzenia. Patrz *Podłączenie ekstraktora pyłu na stronie 89*.
4. Upewnić się, że przycisk zatrzymania awaryjnego jest wyłączony.

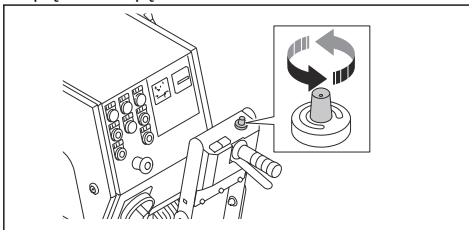
5. Ustawić przełącznik WŁ./WYŁ. w położeniu WŁ.



6. Włączyć układ napędowy. Patrz *Podłączenie produktu do źródła zasilania na stronie 90.*
7. Uruchomić panel sterowania.
8. Nacisnąć przycisk WŁ. (A), aby uruchomić silnik śrutujący.



9. Począekać, aż amperomierz znajdzie się w położeniu jałowym.
10. Obrócić pokrętkę regulacji prędkości, aby ustawić prędkość napędu.



Obsługa produktu

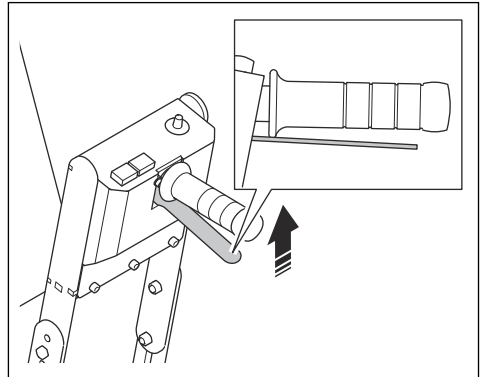


OSTRZEŻENIE: Podczas pracy urządzenie może się poruszać wyłącznie do tyłu. Podczas pracy nie wolno wymuszać ruchu urządzenia do przodu.



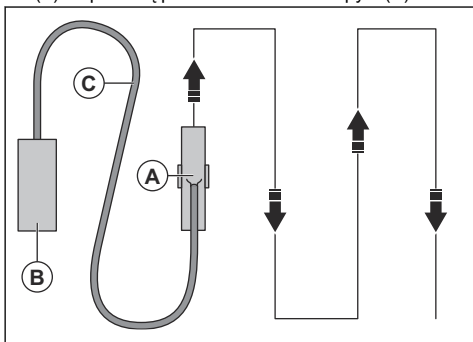
OSTRZEŻENIE: Podczas pracy nie wolno podnosić obudowy śrutowania. Materiał ścierny występuje z produktu z dużą prędkością i może spowodować obrażenia ciała.

1. Należy upewnić się, że miejsce pracy jest bezpieczne. Patrz *Bezpieczeństwo miejsca pracy na stronie 79.*
2. Napełnić separator materiału ściernego materiałem ściernym. W razie potrzeby napełnić separator materiałem ściernym. Patrz *Napełnianie produktu materiałem ściernym 1-10DS na stronie 88* lub *Napełnianie produktu materiałem ściernym 1-15DS na stronie 89.*
3. Uruchomić produkt. Patrz *Uruchamianie produktu na stronie 90.*
4. Włączyć układ napędowy. Patrz *Włączanie układu napędowego na stronie 84.*
5. Użyć dźwigni układu napędowego.



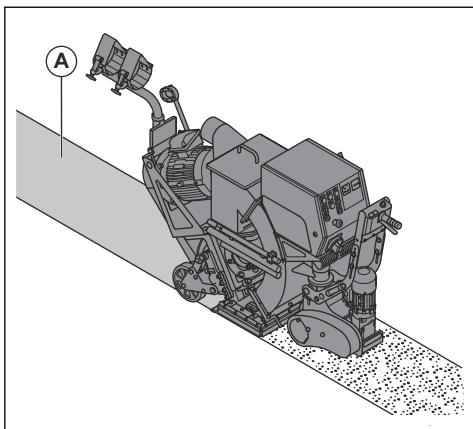
6. Pociągnąć dźwignię sterowania ścieraniem, aby otworzyć zawór materiału ściernego. Patrz *Obsługa zaworu materiału ściernego na stronie 86.*
7. Po 2 m zamknąć zawór materiału ściernego i zatrzymać produkt.
8. Przeprowadzić kontrolę wzoru śrutowania. W razie potrzeby wyregulować wzór śrutowania. Patrz *Dostosowywanie wzoru śrutowania na stronie 92.*
9. Wybrać odpowiednią prędkość. Patrz *Wybór prawidłowej prędkości na stronie 90.*

10. Przenieść urządzenie (A) w równoległych torach. Ekstraktor pyłu (B) musi być podłączony do produktu (A) za pomocą przewodu ekstraktora pyłu (C).



Wzór śrutowania

Wzór śrutowania (A) to powierzchnia, która została już poddana obróbce.



Aby uzyskać dobry efekt, wyróżniony punkt musi znajdować się w środku wzoru śrutowania. Jeśli wyróżniony punkt jest odsunięty zbyt daleko na lewo lub w prawo, obróć kłatkę kontrolną. Patrz *Dostosowywanie wzoru śrutowania na stronie 92*.

Poniżej przedstawiono warunki, które mają wpływ na wzór śrutowania:

- Kierunek obrotów koła śrutowego jest prawidłowy.
- Zwiększone zużycie koła śrutowego, wirnika i klatki kontrolnej.
- Rozmiar materiału ściernego. W przypadku zmiany rozmiaru konieczne jest dostosowanie wzoru śrutowania.
- Położenie okna bocznego w klatce kontrolnej.
- Różne rodzaje i twardość powierzchni.

Dostosowywanie wzoru śrutowania

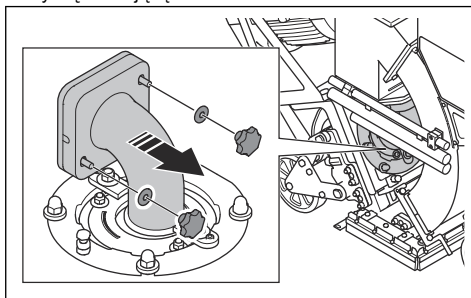


OSTRZEŻENIE: Nie regulować, nie luzować ani nie dotykać zacisków klatki, rynny zasilającej i koła śrutowego, gdy urządzenie jest włączone. Po wyregulowaniu wzoru śrutowania odłączyć zasilanie.

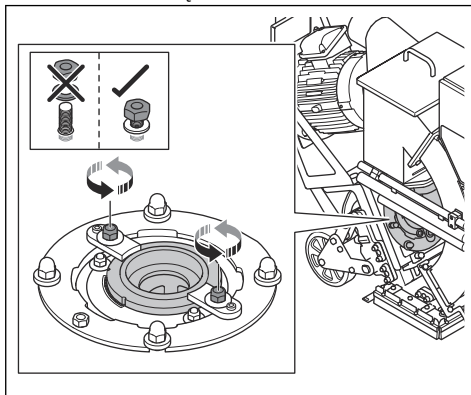


OSTRZEŻENIE: Podczas regulowania wzoru śrutowania należy zawsze nosić zatwierdzone środki ochrony osobistej. Patrz *Środki ochrony osobistej na stronie 79*.

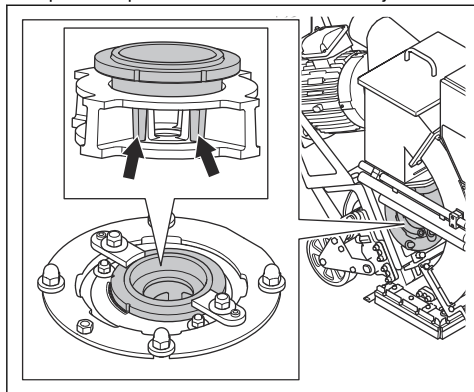
1. Odłączyć wtyczkę zasilania.
2. Wykręcić 2 śruby, zdjęć 2 podkładki i wymontować rynnę zasilającą.



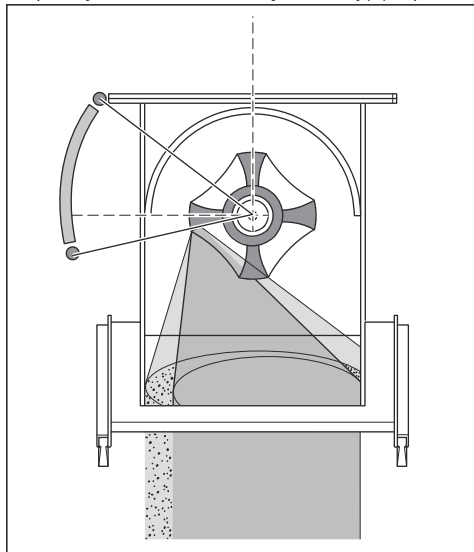
3. Poluzować 2 nakrętki na zaciskach klatki.



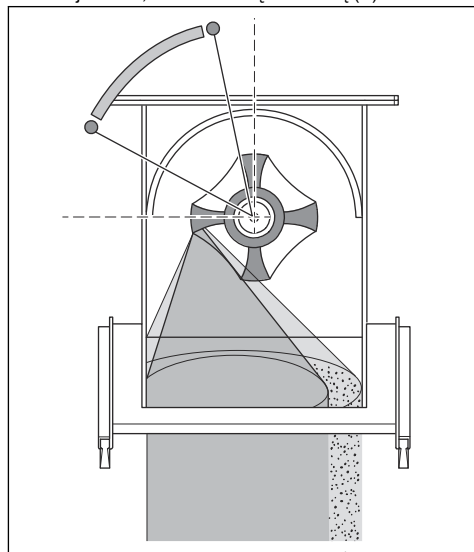
4. Sprawdzić położenie okna klatki kontrolnej.



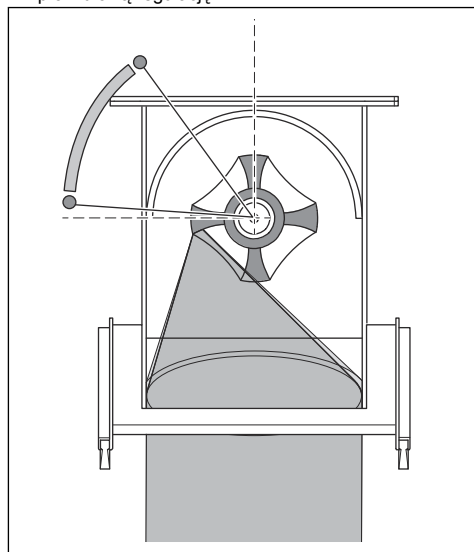
5. Jeśli wyróżniony punkt znajduje się zbyt daleko po prawej stronie, obrócić klatkę kontrolną (B) w prawo.



6. Jeśli wyróżniony punkt znajduje się zbyt daleko po lewej stronie, obrócić klatkę kontrolną (B) w lewo.



7. Upewnić się, że wyróżnione punkty są równomiernie rozmieszczone na powierzchni, aby zapewnić prawidłową regulację.

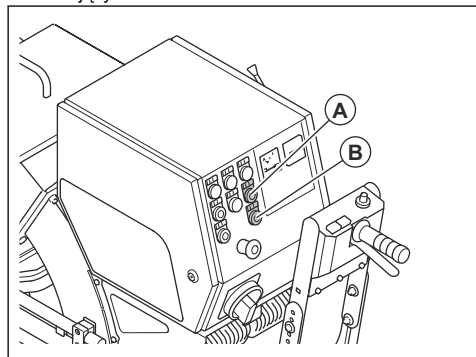


8. Gdy klatka kontrolna znajduje się we właściwym położeniu, dokręcić zaciski klatkowe. Obrócić ręką koło śrutowe, aby upewnić się, że klatka kontrolna nie dotyka koła śrutowego.

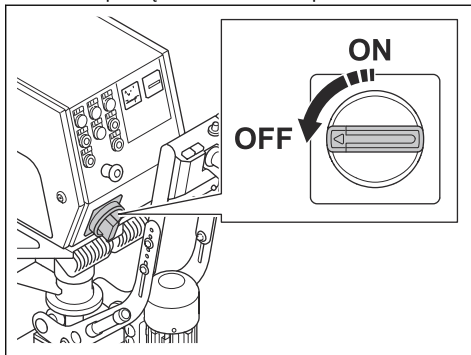
9. Zamontować rynnę zasilającą, 2 podkładki i wkręcić 2 śruby.

Wyłączanie produktu

1. Nacisnąć linkę sterowania ścieraniem, aby zamknąć zawór materiału ściernego. Patrz *Obsługa zaworu materiału ściernego na stronie 86*.
2. Nacisnąć przycisk WYŁ. (B), aby zatrzymać silnik śrutujący.



3. Ustawić przełącznik WŁ./WYŁ. w położeniu WYŁ.



4. Odłączyć wtyczkę zasilania od źródła zasilania.
5. Wyłączyć ekstraktor pyłu. Informacje na temat ekstraktora pyłu znajdują się w instrukcji obsługi.

Przegląd

Wstęp



OSTRZEŻENIE: Przed przeprowadzeniem konserwacji należy przeczytać i zrozumieć rozdział o bezpieczeństwie.



OSTRZEŻENIE: Podczas serwisowania i konserwacji należy zawsze nosić zatwierdzone środki ochrony osobistej. Patrz *Środki ochrony osobistej na stronie 79*.



OSTRZEŻENIE: Przed przystąpieniem do konserwacji należy wyłączyć silnik i odłączyć wtyczkę od zasilania. Upewnić się, że wszystkie napędy zatrzymały się.

Do wykonywania wszelkich prac serwisowych i naprawczych konieczne jest specjalistyczne przeszkolenie. Gwarantujemy dostępność profesjonalnych napraw i usług serwisowych. Jeśli dany diler nie jest autoryzowanym punktem serwisowym, poproś sprzedawcę o informacje na temat najbliższego autoryzowanego punktu serwisowego.

Aby uzyskać więcej szczegółowych informacji, patrz www.husqvarnaconstruction.com.

Plan konserwacji

* = Ogólna konserwacja wykonywana przez operatora. Zalecenia nie zostały zawarte w niniejszej instrukcji obsługi.

X = zalecenia są zawarte w niniejszej instrukcji obsługi.

O = zalecenia nie zostały zawarte w niniejszej instrukcji obsługi. Wykonanie przeglądu należy zlecić autoryzowanemu warsztatowi obsługi technicznej.

Ogólna konserwacja produktu	Co 3 godz.	Codziennie	12 godz. po konserwacji	Co 3 miesiące	Co rok
Upewnić się, że nakrętki i śruby są dokręcone.		*	*		
Upewnić się, że wtyczka zasilania i przedłużacz są w dobrym stanie i nie są uszkodzone.		*			
Sprawdzić podzespoły elektryczne, przewody i złącza pod kątem zużycia i uszkodzeń.		*			

Ogólna konserwacja produktu	Co 3 godz.	Codziennie	12 godz. po konserwacji	Co 3 miesiące	Co rok
Sprawdzić wyłącznik RCD.		*			
Sprawdzić, czy nie ma brudu i uszkodzeń na silniku elektrycznym.		*			
Upewnić się, że przewód elastyczny ekstraktora pyłu nie jest uszkodzony ani niedrożny.		*			
Opróżnić ekstraktor pyłu.	*				
Sprawdzić separator materiału ściernego, tacę separatora i rurę podającą.	X				
Wyczyścić urządzenie.		X			
Sprawdzić wszystkie urządzenia zabezpieczające.		X			
Sprawdzić, czy uszczelka szczotkowa i uszczelka magnetyczna nie są zużyte.		X			
Sprawdzić, czy kłatka kontrolna, koło śrutowe i tuleje nie są zużyte. Patrz <i>Przed obsługą produktu na stronie 83</i> .		X			
Sprawdzić napięcie paska napędowego.		X		X	
Przeprowadzić kontrolę naprężenia paska napędowego układu napędowego.				X	
Oczyścić łańcuch napędowy układu napędowego.				X	
Przeprowadzić pełny przegląd i czyszczenie urządzenia.					O

Czyszczenie produktu

- Po zakończeniu użytkowania należy zawsze wyczyścić całe urządzenie. Skorzystać z odkurzacza.
- Nie używać myjek wysokociśnieniowych do czyszczenia urządzenia.
- Należy zachować czystość i drożność otworów powietrznych, aby temperatura urządzenia była zawsze wystarczająco niska.

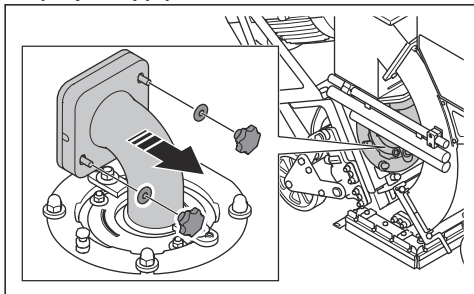
Czyszczenie łańcucha układu napędowego

1. Usunąć zanieczyszczenia z zewnętrznej powierzchni łańcucha za pomocą szczotki drucianej lub innej twardej szczotki.
2. Oczyścić łańcuch środkiem czyszczącym.

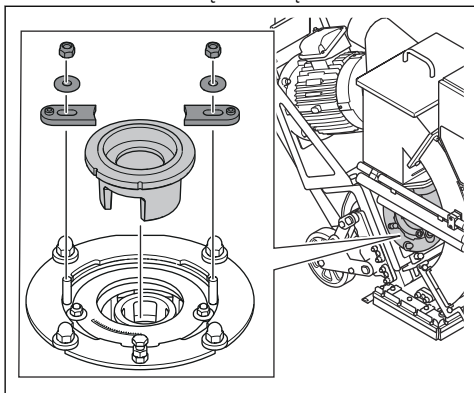
3. Usunąć zanieczyszczenia z wewnętrznych części łańcucha.

Wymiana klatki kontrolnej

1. Wykręcić 2 śruby, zdjęć 2 podkładki i wymontować rynnę zasilającą.



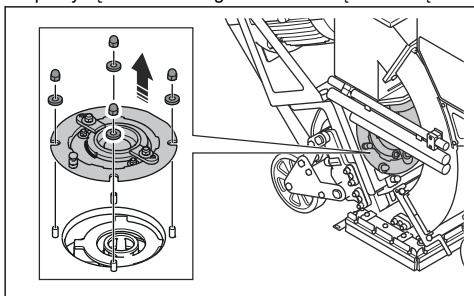
2. Odkręcić 2 nakrętki, zdjęć 2 podkładki i wymontować 2 zaciski klatki i klatkę kontrolną.



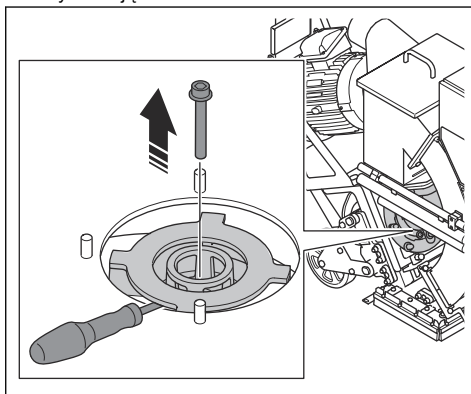
3. Zamontować w odwrotnej kolejności.

Wymiana koła śrutowego

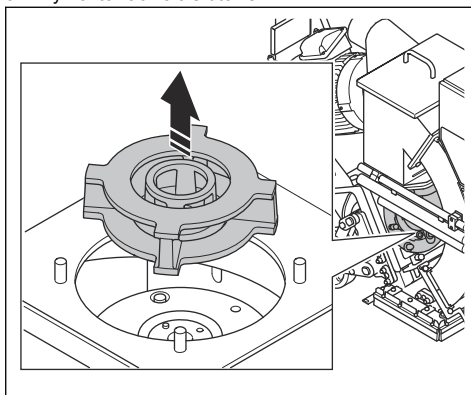
1. Odkręcić 4 nakrętki, zdjęć 4 podkładki i wymontować pokrywę koła śrutowego wraz z klatką kontrolną.



2. Umieścić odpowiednie narzędzie w kole śrutowym, aby zapobiec obracaniu się. Wykręcić śrubę i wyrzucić ją.



3. Wymontować koło śrutowe.



4. Zamontować nowe koło śrutowe, wykonując procedurę w odwrotnej kolejności.



UWAGA: Podczas montażu nowego koła śrutowego należy zawsze używać nowej śruby.

5. Ręcznie obrócić nowe koło śrutowe. Upewnić się, że koło śrutowe obraca się swobodnie i nie uderza w klatkę kontrolną.

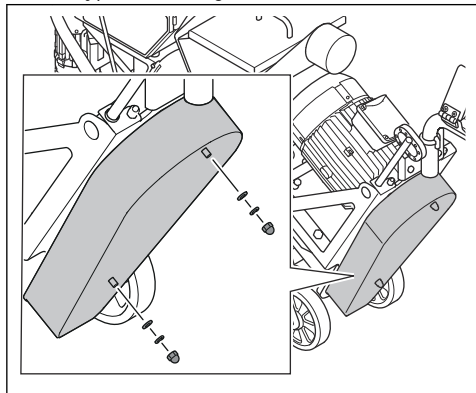
Sprawdzanie naprężenia paska klinowego



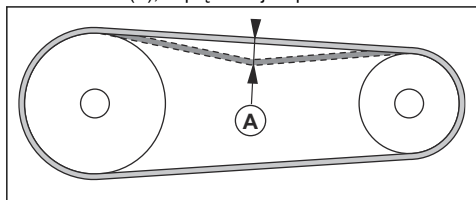
OSTRZEŻENIE: Nie uruchamiać produktu bez zamontowanej osłony paska klinowego.

1. Zatrzymać urządzenie. Patrz *Wyłączanie produktu na stronie 94*.

2. Odkręcić 2 nakrętki, zdjąć 4 podkładki i wymontować osłonę paska klinowego.



3. Sprawdzić paski klinowe pod kątem uszkodzeń lub nadmiernego zużycia. W razie konieczności wymienić paski klinowe.
4. Nacisnąć paski klinowe kciukiem, aby sprawdzić naprężenie. Jeśli da się wcisnąć paski klinowe na 10–15 mm (A), naprężenie jest prawidłowe.



5. Jeśli naprężenie pasków klinowych jest niewystarczające, zwiększyć odległość między silnikiem a łożyskiem.
6. Założyć osłonę paska klinowego.

Wymiana paska klinowego



OSTRZEŻENIE: Osłonę paska klinowego należy zdejmować tylko wtedy, gdy zasilanie jest odłączone, a silnik śrutujący całkowicie się zatrzymał.



OSTRZEŻENIE: Nie uruchamiać produktu bez zamontowanej osłony paska klinowego.

1. Zdjąć osłonę paska klinowego. Patrz *Sprawdzenie naprężenia paska klinowego na stronie 96*.
2. Zmniejszyć odległość między silnikiem śrutującym a łożyskiem, aby zmniejszyć naprężenie paska klinowego.
3. Zdjąć stary pasek klinowy i założyć nowy pasek klinowy.

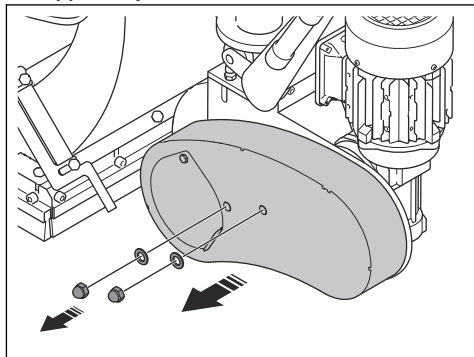
4. Zwiększyć odległość między silnikiem śrutującym a łożyskiem, aby naprężyć pasek klinowy. Patrz *Sprawdzenie naprężenia paska klinowego na stronie 96*.
5. Zamocować osłonę paska klinowego.

Kontrola naprężenia łańcucha układu napędowego

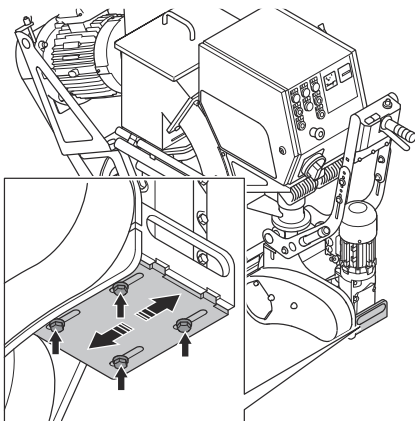


OSTRZEŻENIE: Nie uruchamiać produktu bez zamontowanej osłony łańcucha.

1. Zatrzymać urządzenie. Patrz *Wyłączenie produktu na stronie 94*.
2. Zdjąć osłonę łańcucha.



3. Nacisnąć łańcuch, aby sprawdzić naprężenie. Jeśli da się wcisnąć łańcuch na 5 mm, naprężenie jest prawidłowe.
4. Poluzować nakrętki.



5. Przesunąć koło łańcuchowe, aby wyregulować naprężenie.

6. Dokręcić nakrętki.

7. Zamontować osłonę łańcucha.

Rozwiązywanie problemów

Problem	Przyczyna	Rozwiązanie
Zbyt silne drgania i/lub nietypowe odgłosy.	Koło śrutowe jest zużyte lub uszkodzone.	Wymienić zużyte lub uszkodzone części.
	Nieprawidłowe ustawienie koła śrutowego i klatki kontrolnej.	Wyregulować wyrównanie koła śrutowego i klatki kontrolnej.
	Poluzowane śruby i nakrętki.	Dokręcić wszystkie śruby i nakrętki.
	Nieprawidłowe naprężenie paska klinowego.	Sprawdzić naprężenie paska klinowego. Patrz <i>Sprawdzanie naprężenia paska klinowego na stronie 96</i> .
	Silnik jest uszkodzony.	Wymienić silnik. Skontaktować się z autoryzowanym punktem serwisowym Husqvarna.
	Koła są uszkodzone.	Wymień koła.
Pogorszenie lub brak wydajności.	Zbyt mało materiału ściernego na kole śrutowym.	Wyczyścić tacę separatora i napełnić separator materiału ściernego ściernym materiałem ściernym.
		Sprawdzić rynnę zasilającą i zawór materiału ściernego.
	Typ materiału ściernego nie jest odpowiednio dobrany do powierzchni.	Wymienić materiał ścierny na odpowiednio dobrany do powierzchni.
	Materiał ścierny jest zanieczyszczony.	Sprawdzić ekstraktor pyłu i wąż ekstraktora pyłu.
	Koło śrutowe lub klatka kontrolna są zużyte lub uszkodzone.	Wymienić koło śrutowe i/lub klatkę kontrolną.
	Zbyt duża ilość materiału ściernego uderza w powierzchnię na początku operacji.	Zamknąć zawór materiału ściernego i zatrzymać urządzenie. Ponownie rozpocząć operację i powoli otworzyć zawór materiału ściernego.
Prędkość napędu urządzenia jest zbyt wysoka.	Zmniejszyć prędkość napędu.	
Materiał ścierny opuszcza produkt.	Uszczelki magnetyczne znajdują się w nieprawidłowej odległości od powierzchni.	Wyregulować wysokość uszczelki magnetycznych.
	Uszkodzone uszczelki.	Sprawdzić uszczelki i w razie potrzeby wymienić.
	Jakość materiału ściernego nie jest zadowalająca.	Dodatkowe informacje można uzyskać w punkcie sprzedaży.
Zużycie elementów obudowy śrutowania jest większe niż normalnie.	Nieprawidłowy materiał ścierny.	Dodatkowe informacje można uzyskać w punkcie sprzedaży.
	Klatka kontrolna nie jest prawidłowo zamontowana.	Wyregulować klatkę kontrolną, aby ustawić lepszy wzór śrutowania.
	Ekstraktor pyłu nie zapewnia wystarczającej mocy ssania.	Sprawdzić przewód ekstraktora pyłu i sam ekstraktor pyłu.

Problem	Przyczyna	Rozwiązanie
Produkt nie porusza się.	Prędkość napędu jest zbyt niska.	Zwiększyć prędkość napędu.
	Głowica zakleszcza się w posadzce.	Ustawić wysokość.
	Układ napędowy jest uszkodzony lub niepołączony.	Włączyć układ napędowy. Sprawdzić łańcuch napędowy.
Silnik nie uruchamia się.	Brak fazy zasilania.	Sprawdzić zasilanie.
	Faza zasilania jest nieprawidłowa.	Ustawić fazę.
	Przycisk zatrzymania awaryjnego jest włączony.	Obrócić przycisk zatrzymania awaryjnego w prawo, aby go wyłączyć.
	Brak zasilania w układzie napędowym.	Uruchomić układ napędowy, a następnie silnik śrutujący.
	Przełącznik zabezpieczenia silnika jest włączony.	Ponownie uruchomić produkt. Sprawdzić zasilanie.
	Przedłużacz jest odłączony lub uszkodzony.	Podłączyć przedłużacz lub wymienić go, jeżeli jest taka potrzeba.
Produkt zatrzymuje się po chwili pracy.	Element jest uszkodzony.	Skontaktować się z autoryzowanym punktem serwisowym Husqvarna.
	Zwolnienie wyłącznika ochronnego silnika z powodu przeciążenia.	Skontaktować się z autoryzowanym punktem serwisowym Husqvarna.
	Silnik jest uszkodzony.	Sprawdzić silnik.
	Włączony jest bezpiecznik bezpieczeństwa lub wyłącznik prądowy.	Skontaktować się z autoryzowanym punktem serwisowym Husqvarna.
Układ napędowy nie działa prawidłowo.	Przewody są uszkodzone.	Sprawdzić przewód i w razie potrzeby wymienić.
	Układ napędowy nie jest włączony.	Zamontować sworzniowy mechanizm szybkiego zwalniania.
	Bezpiecznik zabezpieczający lub silnik układu napędowego są uszkodzone.	Skontaktować się z autoryzowanym punktem serwisowym Husqvarna.
	Panel sterowania jest uszkodzony.	Skontaktować się z autoryzowanym punktem serwisowym Husqvarna.
	Potencjometr jest uszkodzony.	Skontaktować się z autoryzowanym punktem serwisowym Husqvarna.

Transport, przechowywanie i utylizacja

Transportowanie



OSTRZEŻENIE: Zachować ostrożność podczas transportu. Produkt jest ciężki i może spowodować obrażenia ciała bądź uszkodzenie, jeżeli spadnie lub poruszy się podczas transportu.



UWAGA: Nie wolno holować produktu za pojazdem.

- Upewnić się, że zasilanie jest odłączone przed rozpoczęciem transportu.
- Przed transportem upewnić się, że przewód elektryczny i przewód elastyczny ekstraktora pyłu są odłączone.

- Przed transportem usunąć materiał ścierny.
- Kółka umożliwiają transportowanie produktu na krótsze odległości. W przypadku większych odległości należy podnieść produkt, aby go przenieść lub umieścić go w samochodzie.
- Na czas transportu zabezpieczyć produkt od zewnątrz pokrowcem lub planeką. Zabezpieczenie chroni produkt przed czynnikami atmosferycznymi, takimi jak np. śnieg i deszcz.
- Włączyć układ napędowy podczas transportu. Patrz *Włączanie układu napędowego na stronie 84*.

Ustawianie 1-15DS w pozycji transportowej

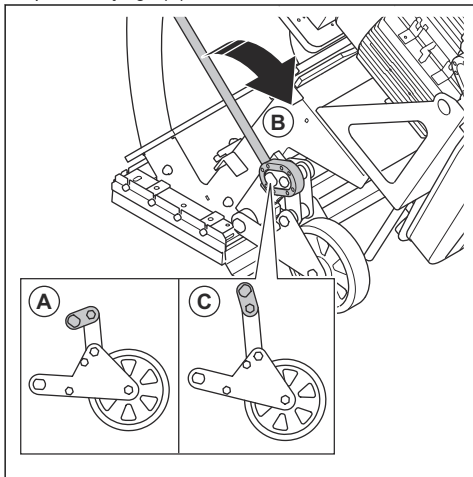


OSTRZEŻENIE: Przed podniesieniem lub opuszczeniem urządzenia należy upewnić się, że urządzenie znajduje się na poziomej powierzchni.



OSTRZEŻENIE: Nie wolno podnosić urządzenia, dopóki koła śrutowe nie zostaną całkowicie zatrzymane.

1. Zamocować dźwignię do mechanizmu podnoszącego (A).



2. Podnieść (B) dźwignię do położenia transportowego (C).

Ręczne przemieszczanie urządzenia



OSTRZEŻENIE: Przed rozpoczęciem przemieszczania urządzenia należy poczekać, aż wszystkie ruchome części zatrzymają się.



OSTRZEŻENIE: Nosić obuwie ochronne ze stalowymi noskami i antypoślizgowymi podeszwami.



OSTRZEŻENIE: Nie wolno ręcznie przemieszczać urządzenia na pochylonych powierzchniach przy wyłączonym układzie napędowym. Urządzenie wolno przemieszczać ręcznie wyłącznie po równym podłożu.

1. Rozłączyć układ napędowy. Patrz *Wylączenie układu napędowego na stronie 85*.
2. Popchnąć uchwyt w dół.
3. Urządzenie należy pchać lub ciągnąć za uchwyt.
4. Włączyć układ napędowy. Patrz *Włączanie układu napędowego na stronie 84*. Przy wyłączonym silniku działa funkcja hamulca postojowego, która zapobiega przypadkowemu poruszeniu się urządzenia.

Przesuwanie urządzenia za pomocą układu napędowego



OSTRZEŻENIE: Produkt jest ciężki, jego upadek może doprowadzić do odniesienia obrażeń. Zachować ostrożność przy przemieszczaniu urządzenia.



OSTRZEŻENIE: Podczas pracy nie wolno podnosić produktu z podłoża.



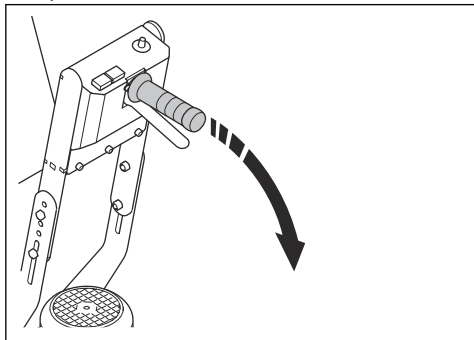
OSTRZEŻENIE: Podczas pracy nie wolno wymuszać ruchu urządzenia do przodu.



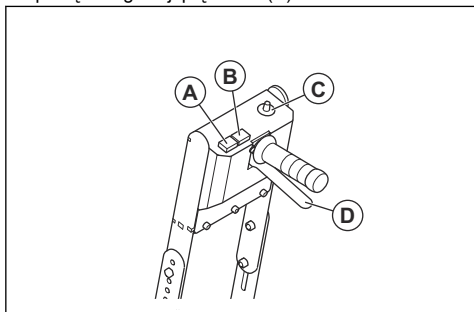
OSTRZEŻENIE: Nosić obuwie ochronne ze stalowymi noskami i antypoślizgowymi podeszwami.

1. Włączyć układ napędowy. Patrz *Włączanie układu napędowego na stronie 84*.

2. Pociągnąć w dół uchwyt, aby podnieść urządzenie z powierzchni.



3. Ustawić i wyregulować prędkość ruchu za pomocą pokrętki regulacji prędkości (C).



4. Nacisnąć i przytrzymać dźwignię układu napędowego (D), aby przesunąć urządzenie do tyłu.
5. Nacisnąć i przytrzymać przycisk nadbiegu (A), aby ruszyć z maksymalną prędkością.
6. Nacisnąć i przytrzymać przycisk jazdy do przodu (B), aby przesunąć urządzenie do przodu.

Przemieszczanie produktu w górę i w dół rampy



OSTRZEŻENIE: Należy zachować szczególną ostrożność przy wjeżdżaniu urządzeniem na rampy i zjeżdżaniu z nich. Produkt jest ciężki i istnieje ryzyko odniesienia obrażeń w przypadku jego upadku lub zbyt szybkiego ruchu.



OSTRZEŻENIE: W przypadku ramp o dużym kącie nachylenia należy zawsze używać wciągarki. Nie przechodzić ani nie stawać pod urządzeniem lub w jego pobliżu.

- W celu zjechania urządzeniem z rampy należy je powoli przemieszczać do przodu.

- W celu wjechania urządzeniem na rampę należy je powoli przemieszczać do tyłu.
- Nie obracać urządzenia w lewo ani w prawo na rampie o więcej niż 45°.

Podnoszenie produktu 1-10DS



OSTRZEŻENIE: Upewnić się, że sprzęt do podnoszenia ma odpowiednie parametry, aby bezpiecznie podnieść produkt. Na tabliczce znamionowej urządzenia podana jest masa produktu.

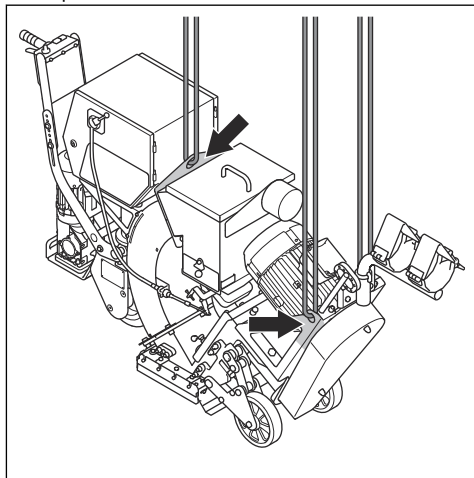


OSTRZEŻENIE: Nie przechodzić ani nie stawać pod podnoszonym produktem ani w jego pobliżu. Należy trzymać osoby postronne z dala od obszaru roboczego.



OSTRZEŻENIE: Nie wolno używać uszkodzonego produktu. Upewnić się, że ucho do podnoszenia jest prawidłowo rozłożone i nie jest uszkodzone.

1. Przymocować wyposażenie do podnoszenia do ucha do podnoszenia.



2. Bezpiecznie podnieść urządzenie. Przytrzymać uchwyt, aż urządzenie zostanie podniesione z podłoża.

Podnoszenie produktu 1-15DS



OSTRZEŻENIE: Upewnić się, że sprzęt do podnoszenia ma odpowiednie parametry, aby bezpiecznie podnieść produkt. Na tabliczce znamionowej urządzenia podana jest masa produktu.



OSTRZEŻENIE: Nie przechodzić ani nie stawać pod podnoszonym produktem ani w jego pobliżu. Należy trzymać osoby postronne z dala od obszaru roboczego.

- Produkt należy przechowywać w zamkniętym miejscu, aby uniemożliwić dostęp do niego dzieciom i osobom nieupoważnionym.
- Usunąć materiał ścierny z separatora materiału ściernego.

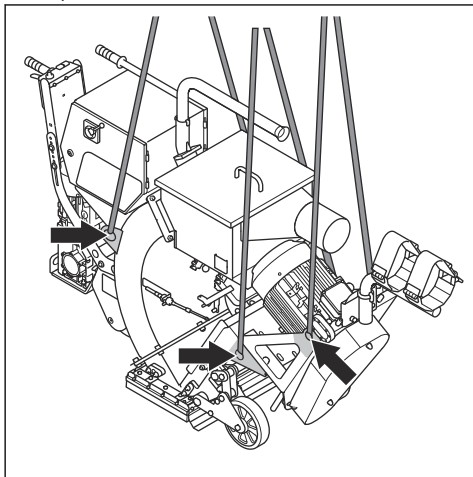


OSTRZEŻENIE: Nie wolno używać uszkodzonego produktu. Upewnić się, że ucho do podnoszenia jest prawidłowo rozłożone i nie jest uszkodzone.

Usuwanie urządzenia

- Przestrzegaj lokalnych wymogów dotyczących recyklingu oraz wszystkich innych obowiązujących przepisów.
- Gdy produkt nie jest już użytkowany, należy go odesłać do HUSQVARNA dealera bądź oddać do punktu zajmującego się recyklingiem.

1. Przymocować wyposażenie do podnoszenia do uch do podnoszenia.



2. Bezpiecznie podnieść urządzenie. Przytrzymać uchwyt, aż urządzenie zostanie podniesione z podłoża.

Zabezpieczenie produktu w pojeździe transportowym

Wykorzystując ucha do podnoszenia, zamocować urządzenie do pojazdu transportowego.

1. Zamocować pasy mocujące do uch do podnoszenia.
2. Zamocować i dociągnąć pasy mocujące do pojazdu transportowego.

Przechowywanie



UWAGA: Nie przechowywać produktu na zewnątrz. Produkt należy zawsze przechowywać w pomieszczeniu.

- Produkt przechowywać w suchym obszarze nie narażonym na przymrozki.
- Przed odstawieniem produktu do przechowywania należy go wyczyścić oraz przeprowadzić pełny przegląd.

Dane techniczne

	1-10DS	1-10DS TS	1-15DS
Moc znamionowa, W	11550	11550	16100
Napięcie znamionowe, V	400	400	400
Częstotliwość znamionowa, Hz	50	50	50
Prąd znamionowy, A	22,7	22,7	29,4
Długość przewodu, m	20	20	25
Typ przewodu zasilającego	4x6mm ²	4x6mm ²	4x10mm ²
Szerokość robocza, mm	254	254	383
Maksymalna zdolność pokonywania wzniesień podczas czyszczenia, stopnie/%	8/14	8/14	10/18
Wymiary produktu, mm	1900x420x1050	1900x420x1050	1940x557x1120
Masa, kg/funty	395	395	495
Temperatura pracy, °C	-10-+45	-10-+45	-10-+45
Średnica złącza węża do odsysania pyłu, mm	125	125	150
Ekstraktor pyłu	Więcej informacji można uzyskać w autoryzowanym punkcie serwisowym HUSQVARNA.		

Uwaga: Jeśli wymagania elektryczne urządzenia nie znajdują się w tabeli, należy skontaktować się

z warsztatem obsługi technicznej HUSQVARNA w celu uzyskania dalszych informacji.

Emisja hałasu i wibracji

Emisja hałasu	
Poziom głośności, zmierzona moc akustyczna LWA dB (A). ¹	99
Poziom ciśnienia akustycznego przy uchu operatora, LP dB (A). ²	85
Poziomy drgań	
Uchwyt główny, m/s ² . ³	1,3
¹ Poziom mocy akustycznej zmierzony zgodnie z normą EN ISO 3747. Pomiar na powierzchni betonowej. Współczynnik niepewności Kwa 2,5 dB	
² Poziom ciśnienia akustycznego zmierzony zgodnie z normą EN ISO 11202. Pomiar na powierzchni betonowej. Współczynnik niepewności Kpa 2,5 dB	
³ Ważone efektywne przyspieszenie zmierzone na uchwycie zgodnie z normą EN ISO 20643. Pomiar na powierzchni betonowej. Niepewność K 0,5 m/s ²	

Zatwierdzony materiał ścierny

	Śrut ze stali wysokowęglowej			Ziarno ze stali wysokowęglowej
Zatwierdzony materiał ścierny	S-330	S-390	S-460*	SG25*
całe/mm	0,04/1,0	0,05/1,2	0,06/1,4	0,04/1,0
* Operacje specjalne				

Przedłużacze

Długość przewodu	Przekrój			
	≤ 16 A	≤ 32 A	≤ 63 A	≤ 125 A
Obliczona przy zabezpieczeniu instalacji bezpiecznikiem GG ³ :	16 A	32 A	63 A	125 A
> 20m	1,5 mm ²	2,5 mm ²	10 mm ²	25 mm ²
20 m > 50 m	2,5 mm ²	4 mm ²	10 mm ²	25 mm ²
50 m > 75 m	4 mm ²	6 mm ²	16 mm ²	35 mm ²

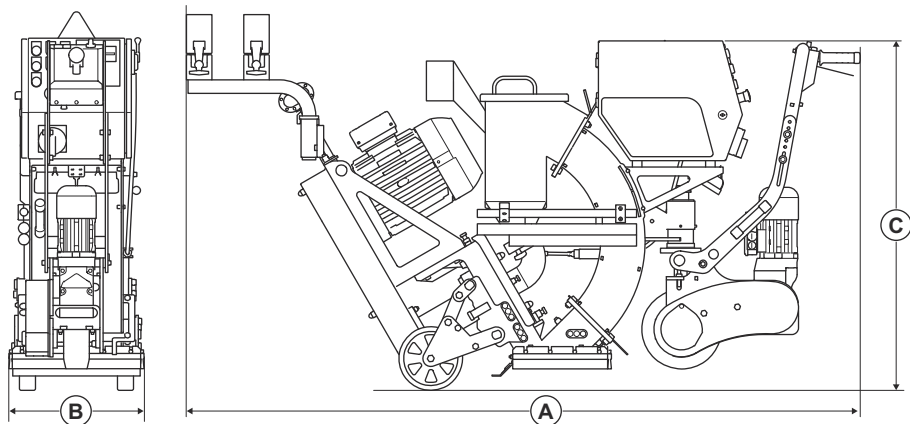
Deklaracja dotycząca emisji hałasu i drgań

Deklarowane wartości zostały uzyskane w badaniach laboratoryjnych zgodnie z podaną dyrektywą lub normami i można je porównać z deklarowanymi wartościami innych produktów testowanych zgodnie z tą samą dyrektywą lub normami. Deklarowane wartości nie

nadają się do stosowania w ocenach ryzyka, a wartości zmierzone w poszczególnych miejscach pracy mogą być wyższe. Rzeczywiste wartości narażenia i ryzyko wystąpienia szkód, jakie może odnieść użytkownik, są unikatowe i zależą od sposobu działania użytkownika, materiału użytego w produkcie, czasu ekspozycji, stanu fizycznego użytkownika oraz stanu produktu.

³ W przypadku korzystania z innego niż podano rodzaju lub wielkości zabezpieczenia instalacji bezpiecznikiem należy ponownie obliczyć przekroje poprzeczne.

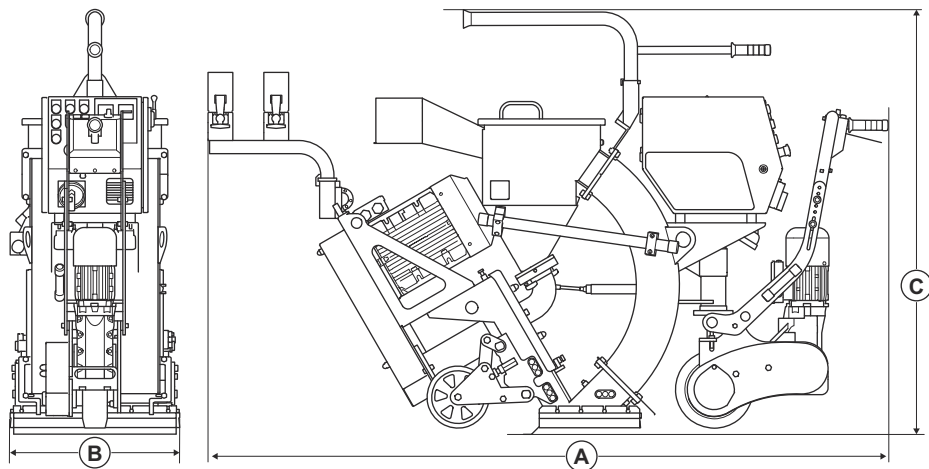
Wymiary produktu 1-10DS



A	Długość, mm	1900
B	Szerokość, mm	420

C	Wysokość, mm	1050
----------	--------------	------

Wymiary produktu 1-15DS



A	Długość, mm	1940
B	Szerokość, mm	557

C	Wysokość, mm	1120
----------	--------------	------

Deklaracja zgodności

Deklaracja zgodności UE

Firma Husqvarna AB, SE-561 82 Huskvarna,
Szwecja, tel.: +46-36-146500, deklarujemy z pełną
odpowiedzialnością, że produkt:

Opis	Urządzenie do śrutowania
Marka	HUSQVARNA
Typ/model	1-10DS 1-15DS
Identyfikacja	Numery seryjne z roku 2023 i nowsze

spełnia wszystkie wymogi określone w odpowiednich
dyrektywach i przepisach UE:

Dyrektywa/przepis	Opis
2006/42/WE	„dotycząca maszyn”
2014/30/UE	„w sprawie kompatybilności elektromagnetycznej”

oraz został zaprojektowany zgodnie z następującymi
normami i specyfikacjami technicznymi;

EN ISO 12100:2010

Partille, 2023-03-30



Martin Huber

Dyrektor ds. badań i rozwoju powierzchni betonowych
i podłóg

Husqvarna AB, Construction Division

Osoba odpowiedzialna za dokumentację techniczną



Obsah

Úvod.....	107	Riešenie problémov.....	133
Bezpečnosť.....	112	Preprava, skladovanie a likvidácia.....	134
Prevádzka.....	118	Technické údaje	138
Údržba.....	129	Vyhľadanie o zhode.....	141

Úvod

Zodpovednosť majiteľa



VÝSTRAHA: Spracovanie betónu a kameňa spôsobom, ako je rezanie, drvenie alebo vrtanie obzvlášť pri aplikáciách nasucho, vytvára prach pochádzajúci zo spracovávaného materiálu, ktorý často obsahuje oxid kremičitý. Oxid kremičitý tvorí základnú zložku piesku, kremeňa, hliny, žuly a mnohých ďalších minerálov a hornín. Vystavenie nadmernému množstvu takéhoto prachu môže mať za následok:

Respiračné ochorenie (ovplyvňujúce vašu schopnosť dýchať) vrátane chronickej bronchitídy, silikózy a pľúcnej fibrózy v dôsledku vystavenia pôsobeniu oxidu kremičitého. Tieto ochorenia môžu byť smrteľné.

Podráždenie a začervenanie pokožky.

Rakovinu podľa NTP* a IARC* */Národný toxikologický program, Medzinárodná agentúra pre výskum rakoviny.

Dodržiavajte bezpečnostné opatrenia:

Nevdychujte a zabráňte kontaktu pokožky s prachom, výparmi a výfukovými plynmi.

Používajte a uistite sa, že všetky osoby nachádzajúce sa v blízkosti používajú príslušný ochranný respirátor, ako sú napr. protiprachové masky navrhnuté na filtráciu mikroskopických častíc. (Prečítajte si smernicu OSHA 29 CFR, časť 1926.1153)

Na minimalizáciu emisií prachu použite vhodný odsávač prachu.

Zodpovednosťou vlastníka/zamestnávateľa je zabezpečiť, aby bol obsluhujúci pracovník dostatočne oboznámený s bezpečným používaním výrobku. Dohliadajúci a obsluhujúci pracovníci si musia prečítať prevádzkovú príručku a oboznámiť sa s ňou. Musia byť oboznámení s:

- Bezpečnostnými pokynmi týkajúcimi sa výrobku.
- Rozsahom použitia a obmedzeniami týkajúcimi sa výrobku.
- Spôsobom, akým sa výrobok používa a jeho údržbou.

Použitie tohto zariadenia môže byť obmedzené vnútroštátnymi/miestnymi predpismi. Skôr ako začnete výrobok používať, oboznámte sa s predpismi, ktoré sa naň vzťahujú v mieste, kde budete pracovať.

Popis výrobku

Tento výrobok je zariadenie na otryskávanie s kráčajúcou obsluhou poháňané elektrickým motorom. Výrobok má otryskávacie koleso, ktoré na povrch vrhá kovové abrazivo. Výrobok musí byť počas prevádzky pripojený k vhodnému odsávaču prachu.

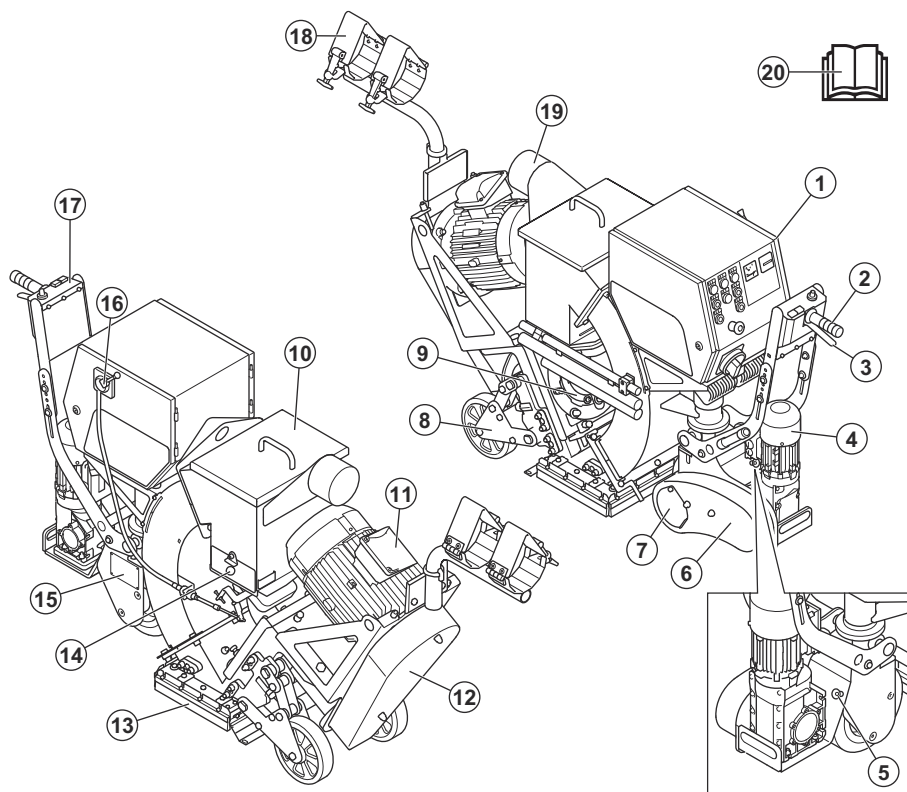
Plánované použitie

Výrobok sa používa na odstránenie vrstiev farby, tmelov a kontaminácií. Výrobok sa môže používať na suchých, mrazuvzdorných vodorovných povrchoch. Napríklad betón, asfalt, kameň a oceľ.

Výrobok používajú profesionálni operátori v obchodných prevádzkach.

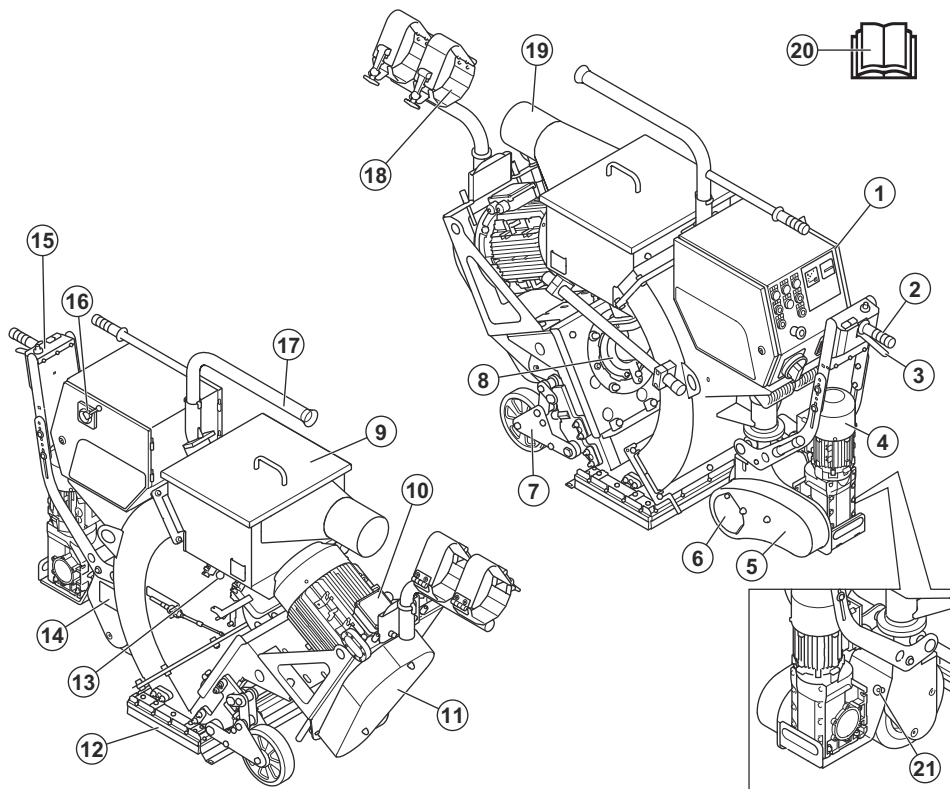
Výrobok nepoužívajte na iné účely.

Prehľad výrobku 1-10DS



- | | |
|--|--|
| 1. Elektrický kryt. Pozrite si časť <i>Elektrický kryt a ovládací panel na strane 110.</i> | 11. Tryskový motor |
| 2. Rukoväť riadenia | 12. Kryt klinového remeňa |
| 3. Páka pohonného systému | 13. Trysková hlava s tesneniami |
| 4. Motor pohonného systému | 14. Zásobník oddeľovača |
| 5. Kolík s rýchlym upínaním | 15. Typový štítok |
| 6. Kryt pohonného systému | 16. Ovládací panel. Pozrite si časť <i>Elektrický kryt a ovládací panel na strane 110.</i> |
| 7. Ochranný kryt reťaze | 17. Ovládací panel. Pozrite si časť <i>Elektrický kryt a ovládací panel na strane 110.</i> |
| 8. Zadné kolesá | 18. Držiak hadice na prach |
| 9. Klietka riadenia | 19. Prípojka odsávača prachu |
| 10. Kryt oddeľovača | 20. Návod na obsluhu |

Prehľad výrobku 1-15DS

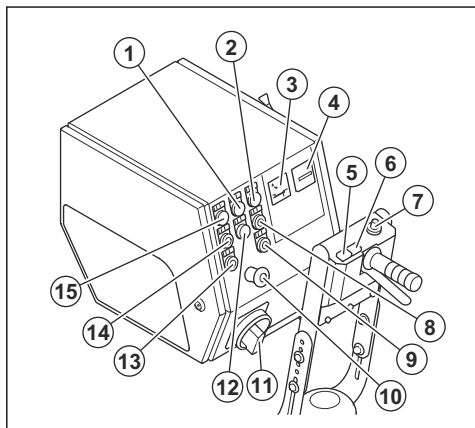


1. Elektrický kryt. Pozrite si časť *Elektrický kryt a ovládací panel na strane 110.*
2. Rukoväť riadenia
3. Páka pohonného systému
4. Motor pohonného systému
5. Kryt pohonného systému
6. Ochranný kryt reťaze
7. Zadné kolesá
8. Klietka riadenia
9. Kryt oddeľovača
10. Tryskový motor
11. Kryt klinového remeňa
12. Trysková hlava s tesneniami
13. Zásobník oddeľovača
14. Typový štítok
15. Ovládací panel. Pozrite si časť *Elektrický kryt a ovládací panel na strane 110.*
16. Ovládací páčka brúsenia
17. Navádzanie kábla

18. Držiak hadice na prach
19. Prípojka odsávača prachu
20. Návod na obsluhu
21. Kolík s rýchlym upínaním

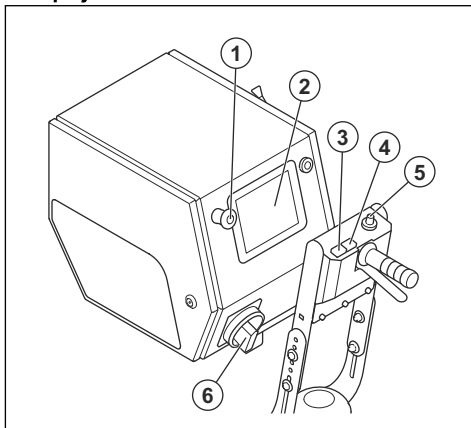
Elektrický kryt a ovládací panel

Elektrický kryt a ovládací panel, 1-10DS, 1-15DS



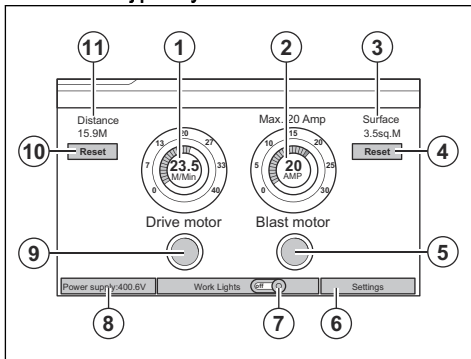
1. Výstražné svetlo ochrany tryskového motora/ porucha na zdroji napájání
2. Kontrolka tryskového motora
3. Ampérmeter
4. Počítadlo hodín
5. Tlačidlo zvýšený výkon
6. Tlačidlo pohyb vpred
7. Ovládač na reguláciu otáčok
8. Tlačidlo zapnutia pre tryskový motor
9. Tlačidlo vypnutia pre tryskový motor
10. Tlačidlo núdzového zastavenia
11. Spínač zapnutia/vypnutia
12. Tlačidlo ON/OFF (Zap./Vyp.) pracovných svetiel
13. Tlačidlo vypnutia pre ovládací panel
14. Tlačidlo zapnutia pre ovládací panel
15. Kontrolky na ovládacom paneli

Elektrický kryt a ovládací panel, 1-10DS s displejom



1. Tlačidlo núdzového zastavenia
2. Displej. Pozrite si časť *Prehľad hlavnej ponuky na strane 110*.
3. Tlačidlo zvýšený výkon
4. Tlačidlo pohyb vpred
5. Ovládač na reguláciu otáčok
6. Spínač zapnutia/vypnutia

Prehľad hlavnej ponuky



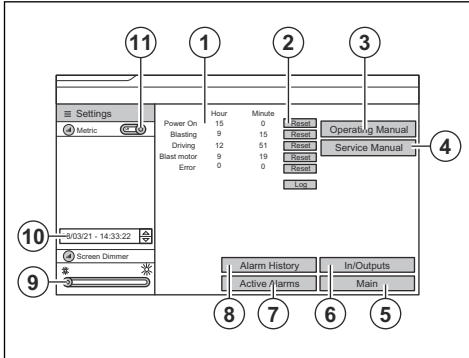
1. Rýchlosť pohybu
2. Ampérmeter
3. Ukazovateľ celkovej otryskávanej plochy
4. Tlačidlo vynulovania pre ukazovateľ celkovej otryskávanej plochy
5. Tlačidlo ON/OFF (Zap./Vyp.) tryskového motora

Poznámka: Tlačidlo zmení farbu na zelenú, keď tryskový motor dosiahne nominálnu rýchlosť otáčania.

6. Tlačidlo ponuky nastavení. Pozrite si časť *Prehľad ponuky nastavení na strane 111*.

7. Tlačidlo pre zapnutie/vypnutie pracovných svetiel
8. Kontrolka napájania zo zdroja napájania
9. Tlačidlo na aktiváciu pohonného systému
10. Tlačidlo vynulovania pre ukazovateľ celkovej prejdenej vzdialenosti
11. Ukazovateľ celkovej prejdenej vzdialenosti

Prehľad ponuky nastavení



1. Počítadlá hodín
2. Tlačidlo vynulovania pre počítadlá hodín
3. Prevádzková príručka
4. Servisná príručka
5. Tlačidlom pre návrat do hlavnej ponuky
6. Tlačidlo ponuky vstup/výstup
7. Tlačidlo na zobrazenie aktívnych výstrah
8. Tlačidlo na zobrazenie ponuky s históriou výstrah
9. Ovládanie jasu obrazovky
10. Nastavenie pre dátum a čas.
11. Nastavenie pre imperiálne alebo metrické jednotky

Symbody na výrobku



Upozornenie: Tento výrobok môže byť nebezpečný a spôsobiť vážne poranenie alebo usmrtenie obsluhujúceho pracovníka alebo iných osôb. Postupujte opatrne a používajte výrobok správnym spôsobom.



Vysoké napätie.



Všetky časti tela udržiavajte mimo horúcich plôch.

Bez zdvíhacieho bodu.



Zdvíhací bod.



Udržiavajte ruky mimo dosahu rotujúcich častí.



Pred používaním výrobku si pozorne prečítajte návod na obsluhu a uistite sa, že porozumiete uvedeným pokynom.



Používajte schválenú ochranu dýchacích ciest.



Používajte schválené chrániče sluchu.



Používajte schválené chrániče očí.



Používajte schválené ochranné rukavice.



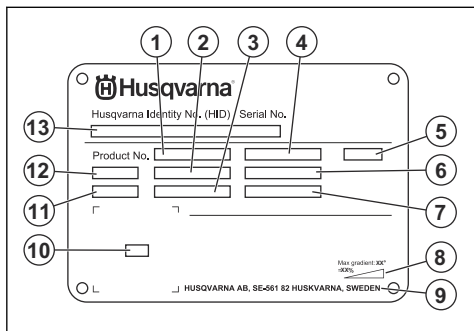
Používajte schválenú ochrannú obuv.



Tento výrobok je v súlade s príslušnými smernicami EÚ.

Poznámka: Ostatné symboly/štítky na výrobku obsahujú údaje v súlade so zvláštnymi požiadavkami certifikácie pre určité trhy.

Typový štítok



1. Číslo výrobku
2. Hmotnosť výrobku
3. Menovitý výkon
4. Menovité napätie
5. Kryt
6. Menovitý prúd

7. Frekvencia
8. Maximálny uhol sklonu
9. Výrobca
10. Snímateľný kód
11. Rok výroby
12. Model
13. Výrobné číslo

Zodpovednosť za výrobok

V súlade s právnymi predpismi upravujúcimi zodpovednosť za výrobok nenesieme zodpovednosť za škody spôsobené našim výrobkom v dôsledku:

- nesprávne vykonanej opravy výrobku,
- opravy výrobku, pri ktorej neboli použité diely od výrobcu alebo diely schválené výrobcom,
- používania príslušenstva od iného výrobcu alebo príslušenstva, ktoré nie je schválené výrobcom,
- opravy výrobku, ktoré neboli vykonané v schválenom servisnom stredisku alebo schválenými kompetentnými osobami.

Bezpečnosť

Bezpečnostné definície

Výstrahy, upozornenia a poznámky slúžia na zdôraznenie mimoriadne dôležitých častí návodu.



VÝSTRAHA: Používa sa, ak pre obsluhu alebo osoby v okolí existuje nebezpečenstvo poranenia alebo smrti v prípade nedodržania pokynov v návode.



VAROVANIE: Používa sa, ak hrozí nebezpečenstvo poškodenia produktu, iných materiálov alebo okolitej oblasti v prípade nedodržania pokynov v návode.

Poznámka: Používa sa na poskytnutie informácií nad rámec nevyhnutných informácií v danej situácii.

Všeobecné bezpečnostné pokyny



VÝSTRAHA: Skôr než budete výrobok používať, prečítajte si nasledujúce výstrahy.

- Tento výrobok môže byť nebezpečný, ak nie ste opatrní alebo ho používate nesprávne. Tento výrobok môže spôsobiť vážne poranenie alebo usmrtenie obsluhujúceho pracovníka alebo iných osôb. Pred použitím výrobku si musíte prečítať tento návod na obsluhu a porozumieť jeho obsahu.

- Tento výrobok nie je určený na používanie osobami (vrátane detí) s obmedzenými fyzickými, zmyslovými alebo mentálnymi schopnosťami alebo s nedostatočnými skúsenosťami či znalosťami.
- Uschovajte si všetky upozornenia a pokyny.
- Dodržiavajte všetky platné zákony a predpisy.
- Obslužný personál aj jeho zamestnávateľ musia poznať a predchádzať rizikám počas prevádzky výrobku.
- Výrobok smú používať iba osoby, ktoré si prečítali návod na obsluhu a porozumeli jeho obsahu.
- Nepoužívajte výrobok, ak ste pred použitím neabsolvovali príslušné školenie. Zabezpečte vyššie školenie všetkých operátorov.
- Nedovoľte, aby výrobok používali deti.
- Výrobok smú obsluhovať iba oprávnené osoby.
- Za nehody, pri ktorých dôjde k poškodeniu zdravia osôb alebo majetku, nesie zodpovednosť prevádzkovateľ.
- Výrobok nepoužívajte, ak ste unavení, chorí alebo ste pod vplyvom alkoholu, drog alebo liekov.
- Vždy zachovávajte opatrnosť a riaďte sa zdravým úsudkom.
- Výrobok udržiavajte čistý. Uistite sa, že sú symboly a emblémy čitateľné.
- Ak je výrobok poškodený alebo nefunguje správne, nepoužívajte ho.
- Nepokúšajte sa výrobok upravovať.
- Nepoužívajte výrobok, ak je možné, že bol upravený inými osobami.

Bezpečnostné pokyny pre prevádzku



VÝSTRAHA: Skôr než budete výrobok používať, prečítajte si nasledujúce výstrahy.

- Používajte osobné ochranné pomôcky. Pozrite si časť *Osobné ochranné prostriedky na strane 114*.
- Nadmerné vystavenie vibráciám môže spôsobiť narušenie krvného obehu alebo poškodenie nervov u osôb, ktoré majú zhoršený krvný obeh. Ak máte príznaky nadmerného vystavenia vibráciám, obráťte sa na svojho lekára. Príkladmi týchto symptómov sú: znečítlivenie, stratu citu, brnenie, pichanie, bolesť, strata sily, zmeny farby alebo stavu pokožky. Tieto symptómy sa bežne objavujú na prstoch, rukách a zápästiach.
- Výrobok nepoužívajte, ak nie sú nainštalované všetky ochranné kryty.
- Naučte sa, ako v prípade núdze rýchlo zastaviť motor.
- Predtým, ako sa vzdialíte od výrobku, zastavte motor a odpojte napájací kábel. Uistite sa, že nehrozí nebezpečenstvo neúmyselného spustenia.
- Dbajte na to, aby sa v pohyblivých častiach nezachytilo oblečenie, dlhé vlasy ani šperky.
- Počas používania musíte byť v bezpečnej a stabilnej polohe.
- Skontrolujte, či žiadne skrutky ani matice nie sú uvoľnené.
- Počas prevádzky nezdvíhajte ani nenakláňajte tryskovú hlavu. Brusivo vychádza z výrobku pri vysokej rýchlosti a môže spôsobiť zranenie. Predtým než výrobok nadvihnete alebo nakloníte, vždy odpojte napájací kábel.
- Uistite sa, že oddelovač a zásobník oddelovača sú počas prevádzky zatvorené.
- Výrobok nepoužívajte, ak v prípade nehody nebude k dispozícii pomoc.
- Vždy používajte schválené príslušenstvo. Ak potrebujete ďalšie informácie, obráťte sa na predajcu HUSQVARNA.
- Ak cítite vibrácie vo výrobku alebo je hladina hluku z výrobku neobyčajne vysoká, okamžite výrobok zastavte. Odpojte elektrickú zástrčku. Skontrolujte, či nie je výrobok poškodený. Opravte akékoľvek poškodenie alebo kontaktujte autorizovaného servisného zástupcu.
- Na odstraňovanie prachu výrobok vždy pripojte k odsávaču prachu.
- Neťahajte za hadicu odsávača prachu. Výrobok môže spadnúť a spôsobiť zranenie alebo škody.
- Odsávač prachu ponechajte zapnutý, až kým sa motor úplne nezastaví.
- Výrobok používajte len zozadu, pričom jedna ruka spočíva na rukoväti.
- Uistite sa, že sa na rukovätiach nenachádza žiaden olej ani mazadlo.

- Skontrolujte, či tesnenia lišty kľfy nie sú poškodené.
- Uistite sa, že tesnenia lišty kľfy sú nainštalované v správnej výške.
- Vždy používajte schválené brusivo. Ak potrebujete ďalšie informácie, obráťte sa na predajcu HUSQVARNA. Pozrite si časť *Schválené abrazivo na strane 139*.
- Uistite sa, že tryskový motor má správny smer otáčania. Správny smer otáčania je daný šípkou na kryte ventilátora.

Ochrana proti vibráciám



VÝSTRAHA: Skôr než budete výrobok používať, prečítajte si nasledujúce výstrahy.

- Počas používania sa z výrobku prenášajú vibrácie na obslužný personál. Pri pravidelnom alebo častom používaní výrobku môže dôjsť k poškodeniu zdravia obslužného personálu alebo k zvýšeniu závažnosti poškodenia. Poškodenie zdravia sa môže týkať prstov, rúk, zápästí, ramien, pliec alebo nervov a prívodu krvi do iných častí tela. Poškodenie zdravia môže viesť k dočasnemu oslabeniu alebo mať trvalý charakter a môže sa s postupom času (týždňov, mesiacov alebo rokov) zhoršovať. Medzi možné poškodenia zdravia patrí narušenie krvného obehu, nervovej sústavy, kĺbov a iných štruktúr tela.
- Príznaky sa môžu prejaviť počas používania výrobku alebo inokedy. Ak sa prejavia príznaky a vy budete naďalej používať výrobok, intenzita príznakov sa môže zvyšovať alebo nadobudnú trvalý charakter. Ak sa prejavia nasledujúce alebo iné príznaky, vyhľadajte lekársku pomoc:
 - znečítlivenie, strata citu, šteklenie, pichanie, bolesť, páľivé pocity, pulzujúca bolesť, stuhnutosť, ťažkopádnosť, pokles sily, zmena sfarbenia alebo stavu pokožky.
- Intenzita príznakov sa môže zvýšiť v chladnom počasí. Ak výrobok používate v chladnom prostredí, noste teplé oblečenie a uchovávajte ruky v teple a suchu.
- Na udržanie správnej úrovne vibrácií vykonávajte údržbu a prevádzku výrobku v súlade s pokynmi v návode na obsluhu.
- Výrobok je vybavený systémom na tlmenie vibrácií, ktorý znižuje prenášanie vibrácií z rukoväte na obslužný personál. Nechajte pracovať výrobok.
- Ruky majte vždy položené iba na rukoväti alebo rukovätiach. Nedotýkajte sa výrobku žiadnymi inými časťami tela.
- Ak náhle dôjde k silným vibráciám, výrobok okamžite vypnite. Výrobok nepoužívajte, až kým neodstránite príčinu zvýšeným vibrácií.

Bezpečnosť a ochrana pred prachom



VÝSTRAHA: Skôr než budete výrobok používať, prečítajte si nasledujúce výstrahy.

- Pri používaní výrobku môže dôjsť k zvráteniu prachu do ovzdušia. Prach môže spôsobiť vážne poškodenie zdravia a trvalé zdravotné problémy. Prach oxidu kremičitého je niekoľkými orgánmi regulovaný ako škodlivý. Medzi takéto zdravotné problémy patria napr.:
 - smrteľné ochorenia pľúc ako chronická bronchitída, silikóza a pľúcna fibróza,
 - rakovina,
 - vrodené poruchy,
 - zápal kože.
- Používajte správne vybavenie na zníženie množstva prachu a výparov v ovzduší a na zníženie množstva prachu na pracovnom vybavení, povrchoch, oblečení a častiach tela. Príkladom ovládacích prvkov sú systémy zberu prachu. Ak je to možné, znížte mieru vytvárania prachu pri zdroji. Dbajte na to, aby bolo vybavenie správne nainštalované a používané a aby sa vykonávala pravidelná údržba.
- Používajte schválenú ochranu dýchacích ciest. Dbajte na to, aby sa na pracovisku používali prostriedky na ochranu dýchacích ciest pred nebezpečnými materiálmi.
- Dbajte na to, aby bolo na pracovisku zabezpečené dostatočné prúdenie vzduchu.

Bezpečnosť a ochrana pred hlukom



VÝSTRAHA: Skôr než budete produkt používať, prečítajte si nasledujúce výstrahy.

- Vysoké hladiny hluku a dlhodobé vystavenie hluku môžu spôsobiť stratu sluchu v dôsledku hluku.
- Aby ste zachovali čo najnižšiu hladinu hluku, používajte výrobok a vykonávajte jeho údržbu v súlade s pokynmi v návode na obsluhu.
- Počas prevádzky výrobku používajte schválené chrániče sluchu.
- Pri používaní chráničov sluchu venujte pozornosť výstražným signálom a hlasom. Po zastavení výrobku si zložte chrániče sluchu, pokiaľ nie je potrebné používať chrániče sluchu kvôli úrovni hluku na pracovisku.

Osobné ochranné prostriedky



VÝSTRAHA: Skôr než budete výrobok používať, prečítajte si nasledujúce výstrahy.

- Pri používaní výrobku vždy používajte schválené osobné ochranné prostriedky. Osobné ochranné

prostriedky nedokážu úplne vylúčiť riziko, ale môžu znížiť vážnosť zranenia v prípade nehody. Požiadajte svojho predajcu, aby vám pomohol pri výbere správnych osobných ochranných prostriedkov a o tom, kedy ich použiť.

- Pravidelne vykonávajte kontrolu stavu osobných ochranných prostriedkov.
- Používajte schválené chrániče sluchu.
- Používajte schválenú ochranu dýchacích ciest.
- Používajte chrániče očí s bočnou ochranou zraku.
- Používajte ochranné rukavice.
- Používajte topánky s oceľovou špičkou a protišmykovou podrážkou.
- Používajte schválené pracovné oblečenie alebo podobný, tesne priliehajúci odev s dlhými rukávami a dlhými nohavcami.

Hasiaci prístroj

- Počas prevádzky majte vždy na blízku hasiaci prístroj.
- Používajte práškový hasiaci prístroj alebo hasiaci prístroj s kyslíčnikom uhlíčitým.

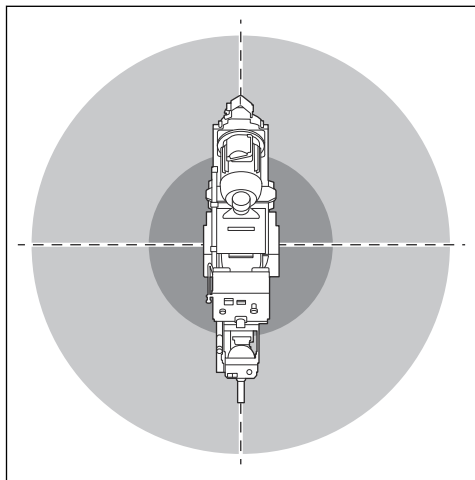
Bezpečnosť na pracovisku



VÝSTRAHA: Skôr než budete výrobok používať, prečítajte si nasledujúce výstrahy.

- Používateľ je zodpovedný za posúdenie povrchu, ktorý chce opracovať. Používateľ má vykonať posúdenie rizika na základe informácií získaných o povrchu, ktorý chce opracovať, a prijať náležité opatrenia pre plánovanú prácu.
- Výrobok nepoužívajte v hmle, daždi, silnom vetre, studenom počasí, pri vysokom riziku blesku alebo za iných nepriaznivých poveternostných podmienok.
- Dávajte pozor na osoby, predmety a situácie, ktoré môžu zamedziť bezpečnej prevádzke výrobku.
- Výrobok nepoužívajte v oblastiach, kde môže dôjsť k požiaru alebo výbuchu. Výrobok vytvára iskry a horľavý materiál sa môže vznietiť v spojení s prachom alebo výparmi.
- Zabezpečte, aby sa deti, okolostojace osoby a zvieratá nachádzali mimo pracovnej oblasti a

v bezpečnej vzdialenosti od výrobku. Bezpečná vzdialenosť je 10 m.



- Zabezpečte, aby iné osoby a zvieratá neboli v pracovnej oblasti, ale aby sa nachádzali v bezpečnej vzdialenosti od výrobku.
- Zabezpečte, aby sa v pracovnej oblasti nachádzali len schválené osoby.
- V pracovnej oblasti udržiavajte čistotu a zabezpečte osvetlenie celého priestoru. Neporiadok aj tmavé osvetlenie vedú k nehodám.
- Pred používaním výrobku odstráňte z pracovnej oblasti predmety, ako sú napr. skrutky, matice, drôty a kamene.
- Uistite sa, že sa v smere prevádzky výrobku nenachádzajú káble ani hadice.
- Uistite sa, že nezastavujete výrobok na nerovných miestach, ako sú zvary alebo podlahové spoje.
- Uistite sa, že v pracovnom priestore je dostatočné prúdenie vzduchu.

Elektrická bezpečnosť



VÝSTRAHA: Pri obsluhu elektrických produktov vždy existuje riziko zásahu elektrickým prúdom. Tento produkt nepoužívajte v zlých poveternostných podmienkach. Nedotýkajte sa beskozvodov a kovových predmetov. Produkt vždy používajte spôsobom, ktorý je uvedený v tomto návode na obsluhu, aby ste predišli zraneniu.



VÝSTRAHA: Vždy používajte napájanie s prúdovým chráničom (RCD). Prúdový chránič znižuje riziko zásahu elektrickým prúdom.



VÝSTRAHA: Vysoké napätie. V napájacej jednotke sú nechránené časti. Pred otvorením dvierok do elektrickej skrinky vždy odpojte elektrický zástrčku.



VAROVANIE: Napájanie z elektrickej siete alebo generátora musí byť dostatočne výkonné a konštantné, aby motor pracoval bez problémov. Nesprávne napätie vedie k zvýšeniu spotreby energie a teploty motora, až kým sa bezpečnostný obvod nepreruší. Rozmer napájacieho kábla musí zodpovedať národným a miestnym predpisom. Rozmer sieťovej zásuvky musí súhlasiť s prúdom pre elektrickú zásuvku a predlžovací kábel výrobku.

Ak má elektrická sieť vyšší systémový odpor, môže dôjsť ku krátkodobému poklesu napätia pri spustení produktu. Môže to ovplyvniť prevádzku iných produktov, napríklad blikanie svetiel.

- Parametre zástrčky sa musia zhodovať s parametrami zásuvky. Nikdy a žiadnym spôsobom nemodifikujte elektrickú zástrčku. S uzemnenými elektrickými nástrojmi nepoužívajte žiadne adaptérové zástrčky. Nemodifikované zástrčky a vhodné zásuvky znižujú riziko úrazu elektrickým prúdom.
- Zabráňte telesnému kontaktu s uzemnenými plochami, napríklad s potrubím, radiátormi, sporákmi a chladničkami. Ak je vaše telo uzemnené, riziko úrazu elektrickým prúdom je zvýšené.
- Skontrolujte, či napájacie napätie, napätie poistiek a sieťové napätie zodpovedajú hodnote napätia uvedenej na výkonovom štítku produktu.
- Pred odpojením napájacej zástrčky výrobok vždy zastavte.
- Skontrolujte, či sa tlačidlo zapnutia/vypnutia nachádza vo vypnutej polohe OFF predtým, než výrobok pripojíte k zdroju napájania.
- Počas dlhšieho odstavenia produktu vždy odpojte elektrickú zástrčku od zdroja.
- Výrobok nepoužívajte, ak je poškodený napájací kábel alebo zástrčka. V prípade poškodenia napájacieho kábla je potrebné ho vymeniť u výrobcu, servisného zástupcu alebo podobne kvalifikovaných osôb, aby ste sa nevystavovali nebezpečenstvu. Poškodený napájací kábel môže spôsobiť vážne poranenie a smrť.
- Napájací kábel používajte správne. Nepoužívajte napájací kábel na presúvanie, ťahanie alebo odpojenie výrobku. Pri odpájaní ťahajte napájací kábel za zástrčku. Neťahajte za napájací kábel.
- Výrobok používajte len na suchých povrchoch.
- Výrobok nevystavujte dažďu. Voda, ktorá vnikne do výrobku, zvyšuje riziko zásahu elektrickým prúdom.

- Keď pripájate alebo odpájate pripojenie kábla motora a elektrického krytu, vždy odpojte napájací kábel.
- Aby sa predišlo nebezpečenstvu opätovného zapojenia tepelnej poistky, toto zariadenie sa nesmie napájať prostredníctvom externého spínacieho zariadenia, ako je časovač, ani sa nesmie pripájať k okruhu, ktorý je pravidelne sieťovo zapínaný a vypínaný.
- Uistite sa, že zdroj napájania pre výrobok získava energiu zo samostatných transformátorov, ktoré sa používajú len na priemyselné účely.
- Predĺžovací kábel nepoužívajte, keď je navinutý. Môže to spôsobiť, že sa predĺžovací kábel príliš zahreje.
- Uistite sa, že predĺžovací kábel neprekáža vám ani výrobku počas prevádzky. Zabráni sa tým poškodeniu predĺžovacieho kábla.

Bezpečnostné zariadenia na výrobku



VÝSTRAHA: Skôr než budete výrobok používať, prečítajte si nasledujúce výstrahy.

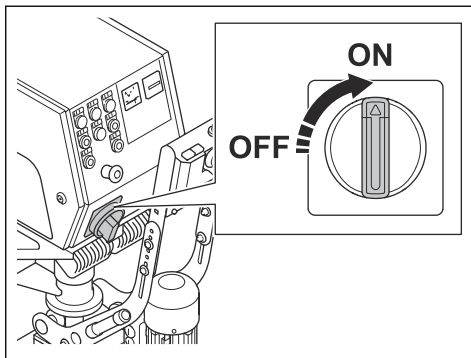
- Výrobok nepoužívajte, ak bezpečnostné zariadenia nie sú v riadnom prevádzkovom stave.
- Denne kontrolujte bezpečnostné zariadenia. Ak bezpečnostné zariadenia nie sú v riadnom prevádzkovom stave alebo sú poškodené, obráťte sa na servisného zástupcu HUSQVARNA.
- Bezpečnostné zariadenia neupravujte

Spínač zapnutia/vypnutia

Spínač zapnutia/vypnutia sa používa na spustenie a zastavenie napájania výrobku.

Kontrola spínača zapnutia/vypnutia

1. Tlačidlo núdzového zastavenia otočte v smere hodinových ručičiek a skontrolujte, či sa deaktivuje.
2. Otočte spínač zapnutia/vypnutia do zapnutej polohy ON.



3. Uistite sa, že sa zdroj napájania spustí.

Pokyny k uzemneniu produktu



VÝSTRAHA: Nesprávne pripojenie môže spôsobiť zásah elektrickým prúdom. Ak nemáte istotu, či je sieťová zásuvka správne uzemnená, obráťte sa na certifikovaného elektrikára.

Neupravujte napájaciu zástrčku tak, aby sa zmenili výrobné špecifikácie. Ak sú napájacia zástrčka alebo napájací kábel poškodené alebo musí byť vymenené, obráťte sa na servisného zástupcu spoločnosti HUSQVARNA. Dodržujte miestne predpisy a zákony.

Ak úplne nerozumiete pokynom týkajúcim sa uzemneného produktu, obráťte sa na certifikovaného elektrikára.

Používajte len uzemnené vonkajšie predĺžovacie káble s uzemňovacími zástrčkami a uzemňovacou zásuvkou vhodnou pre danú uzemňovaciu zástrčku.

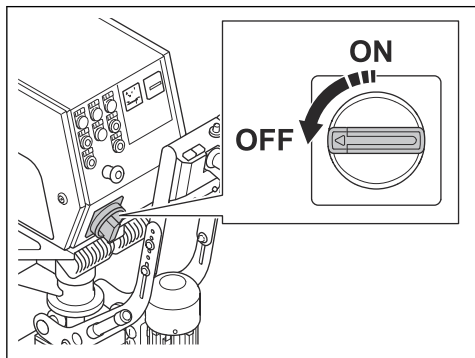
Tento výrobok má uzemnený kábel a napájaciu zástrčku. Produkt vždy pripájajte k uzemnenej sieťovej zásuvke. Znižuje sa tým riziko úrazu elektrickým prúdom.

Na výrobku nepoužívajte adaptéry.

Predĺžovacie káble

- Používajte iba schválené predĺžovacie káble s príslušnými vlastnosťami.
- Menovitá hodnota na predĺžovacom kábli musí byť rovnaká alebo vyššia ako menovitá hodnota uvedená na výrobnom štítku výrobku.
- Používajte uzemnené predĺžovacie káble.
- Pri používaní výrobku vonku používajte predĺžovací kábel vhodný na použitie vonku. Znižuje sa tým riziko úrazu elektrickým prúdom.
- Miesto pripojenia k predĺžovaciemu káblu udržujte suché a nad zemou.
- Predĺžovací kábel chráňte pred horúčavou, olejom, ostrými hranami alebo pohybujúcimi sa časťami. Poškodený kábel zvyšuje riziko úrazu elektrickým prúdom.
- Skontrolujte, či je predĺžovací kábel v dobrom stave a nie je poškodený.

4. Otočte spínač zapnutia/vypnutia do vypnutej polohy OFF.



5. Uistite sa, že sa zdroj napájania vypne.

Tlačidlá ON/OFF (Zap./Vyp.) na ovládacom paneli

Tlačidlá ON/OFF na ovládacom paneli sa používajú na zapnutie a vypnutie ovládacieho panela.

Kontrola tlačidiel zapnutia/vypnutia na ovládacom paneli

Pozrite si časť *Elektrický kryt a ovládací panel, 1-10DS, 1-15DS* na strane 110 alebo *Elektrický kryt a ovládací panel, 1-10DS s displejom* na strane 110 s informáciami o tom, kde sa na výrobku nachádza tlačidlo núdzového zastavenia.

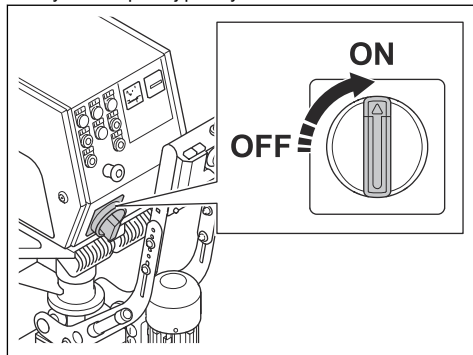
1. Tlačidlo núdzového zastavenia otočte v smere hodinových ručičiek, aby ste sa uistili, že je tlačidlo núdzového zastavenia vypnuté.
2. Otočte spínač zapnutia/vypnutia do zapnutej polohy ON.
3. Na ovládacom paneli stlačte tlačidlo zapnutia ON.
4. Uistite sa, že sa rozsvietila kontrolka na ovládacom paneli.
5. Na ovládacom paneli stlačte tlačidlo zapnutia OFF. Presvedčte sa, že kontrolka zhasla.
6. Otočte spínač zapnutia/vypnutia do vypnutej polohy OFF.

Tlačidlá zapnutia/vypnutia otryskávacieho motora

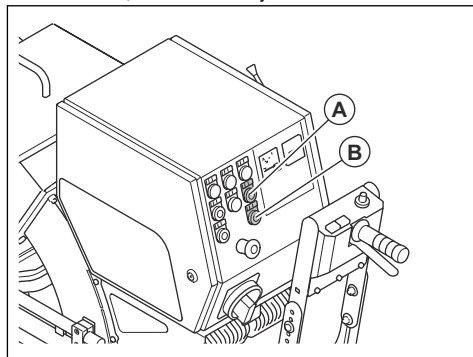
Tlačidlá zapnutia/vypnutia otryskávacieho motora sa používajú na spustenie a zastavenie otryskávacieho motora. Pozrite si časť *Kontrola tlačidiel zapnutia/vypnutia tryskového motora* na strane 117.

Kontrola tlačidiel zapnutia/vypnutia tryskového motora

1. Nastavte tlačidlo zapnutia/vypnutia na elektrickom kryte do zapnutej polohy ON.



2. Tlačidlo núdzového zastavenia otočte v smere hodinových ručičiek, aby ste sa uistili, že je tlačidlo núdzového zastavenia vypnuté.
3. Zapnite ovládací panel.
4. Stlačte tlačidlo zapnutia ON (A) na elektrickom kryte a uistite sa, že motor štartuje.



5. Stlačte tlačidlo vypnutia (B) na elektrickom kryte a skontrolujte, či sa motor zastaví.

Ampérmeter

Ampérmeter zobrazuje záťaž otryskávania na povrch. Maximálna intenzita prúdu je zobrazená nad ampérmeterom.

Kontrola ampérmetra

Pozrite si časť *Elektrický kryt a ovládací panel, 1-10DS, 1-15DS* na strane 110 alebo *Elektrický kryt a ovládací panel, 1-10DS s displejom* na strane 110 s informáciami o tom, kde sa na výrobku nachádza ampérmeter.

1. Zapnite výrobok. Pozrite si časť *Zapnutie výrobku* na strane 125.
2. Počkajte, kým ampérmeter nie je pripravený na meranie.

3. Vypnite výrobok. Pozrite si časť *Zastavenie výrobku na strane 129*.

Tlačidlo núdzového zastavenia

Tlačidlo núdzového zastavenia slúži na rýchle zastavenie motorov.

Kontrola tlačidla núdzového zastavenia

Pozrite si časť *Prehľad výrobku 1-10DS na strane 108* alebo *Prehľad výrobku 1-15DS na strane 109* s informáciami o tom, kde sa na výrobku nachádza tlačidlo núdzového zastavenia.

1. Tlačidlo núdzového zastavenia otočte v smere hodinových ručičiek, aby ste sa uistili, že je tlačidlo núdzového zastavenia vypnuté.
2. Zapnite výrobok. Pozrite si časť *Zapnutie výrobku na strane 125*.
3. Stlačte tlačidlo núdzového zastavenia.
4. Skontrolujte, či sa motor zastavil.
5. Otočením tlačidla núdzového zastavenia v smere hodinových ručičiek deaktivujte núdzový vypínač.

Bezpečnostné pokyny pre údržbu



VÝSTRAHA: Skôr než budete výrobok používať, prečítajte si nasledujúce výstrahy.

- Vykonávajte len údržbu uvedenú v tomto návode na obsluhu. Vykonanie všetkých ostatných servisných úkonov ponechajte na schváleného servisného zástupcu.
- Nepravidelná a nesprávne vykonaná údržba zvyšuje nebezpečenstvo poranenia a poškodenia výrobku.
- Pred vykonávaním údržby vyčistením odstráňte z výrobku nebezpečné materiály.
- Údržbu výrobku vykonávajte v stabilnej polohe na rovnej zemi. Skontrolujte, či sa výrobok nemôže pohybovať.
- Výrobok neupravujte. Úpravy, ktoré neschválil výrobca, môžu spôsobiť vážne poranenie alebo usmrtenie.
- Vymeňte všetky poškodené, opotrebované alebo zlomené diely.
- Na čistenie výrobku nepoužívajte vysokotlakový čistič.
- Používajte len čistiace utierky, ktoré nezanechávajú vlákna.
- Vždy používajte originálne príslušenstvo a náhradné diely. Príslušenstvo a náhradné diely, ktoré neschválil výrobca, môžu spôsobiť vážne poranenie alebo usmrtenie.
- Po údržbe skontrolujte na výrobku úroveň vibrácií. Ak nie je správna, kontaktujte schváleného servisného zástupcu.
- Výrobok nechajte pravidelne kontrolovať kvôli údržbe u schváleného servisného zástupcu.

Prevádzka

Úvod



VÝSTRAHA: Pred používaním výrobku si musíte prečítať kapitolu o bezpečnosti a porozumieť informáciám, ktoré sa v nej uvádzajú.

Postup pred používaním výrobku

1. Pozorne si prečítajte tento návod na obsluhu a uistite sa, že ste porozumeli pokynom.
2. Pozorne si prečítajte návod na obsluhu odsávača prachu a uistite sa, že ste porozumeli pokynom.
3. Ak sa zariadenie používa v spojení so zdrojom napájania, uistite sa, že ste si prečítali a pochopili návod na obsluhu daného zdroja napájania.
4. Používajte osobné ochranné pomôcky. Pozrite si časť *Osobné ochranné prostriedky na strane 114*.
5. Zabezpečte, aby sa v pracovnej oblasti nachádzali len schválené osoby.
6. Vykonávajte dennú údržbu. Pozrite si časť *Plán údržby na strane 129*.
7. Skontrolujte, či je výrobok správne zostavený a nie je poškodený.
8. Uistite sa, že sú všetky skrutky a matice dotiahnuté.
9. Uistite sa, že tryskový kotúč, plniaci otvor, vložky a tesnenia nie sú poškodené alebo opotrebované. Vymeňte diely, keď je 75 % hrúbky čepele opotrebovaných.
10. Uistite sa, že oddeľovač nie je poškodený.
11. Uistite sa, že je oddeľovač naplnený brusivom až po zásobník oddeľovača.
12. Položte výrobok na pracovnú plochu. Skontrolujte, či je povrch rovný. Uistite sa, že preprava výrobku na pracovisko a v rámci neho je prevedená bezpečne a správne. Pozrite si časť *Preprava, skladovanie a likvidácia na strane 134*.
13. Pripojte odsávač prachu k výrobku. Pozrite si časť *Pripojenie odsávača prachu na strane 124*.
14. Pred pripojením výrobku k zdroju napájania sa uistite, že je spínač zapnutia/vypnutia v polohe OFF.
15. Pripojte výrobok k zdroju napájania. Pozrite si časť *Pripojenie výrobku k zdroju napájania na strane 125*.
16. Uistite sa, že tesnenia lišty kefy sú v správnej výške. Pozrite si časť *Nastavenie výšky tesnení lišty kefy na strane 122*.

17. Uistite sa, či sú magnetické tesnenia v správnej výške. Pozrite si časť *Nastavenie výšky magnetických tesnení na strane 121.*

Pohonný systém

Pohonný systém sa používa počas prevádzky a umožňuje pohyb výrobku pomocou trakčného kolesa. Pozrite si časť *Premiestňovanie výrobku s pohonným systémom na strane 135.*

Počas prevádzky vždy zapnite pohonný systém.

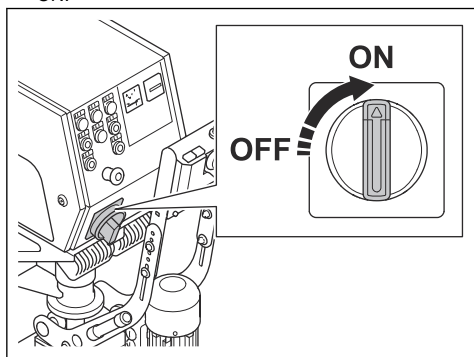
Aktivácia pohonného systému



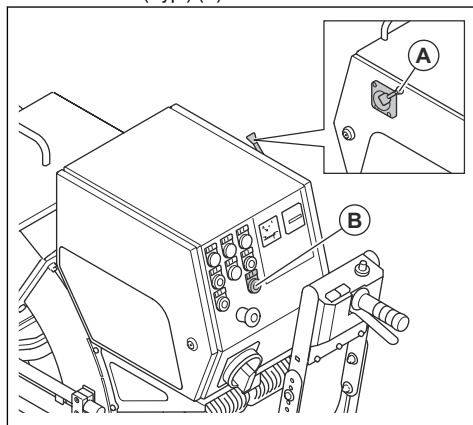
VÝSTRAHA: Nepribližujte sa rukami do blízkosti rotujúcich častí. Pri pripájaní kolíka s rýchlym upínaním buďte veľmi opatrní.

Namontujte kolík s rýchlym upínaním, aby ste zapojili systém pohonu. Kolík s rýchlym upínaním sa nachádza nad trakčným kolesom. Pozrite si časť *Prehľad výrobku 1-10DS na strane 108* alebo *Prehľad výrobku 1-15DS na strane 109.*

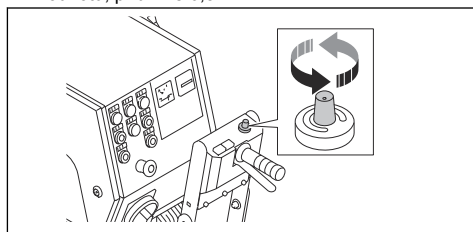
1. Otočte spínač zapnutia/vypnutia do zapnutej polohy ON.



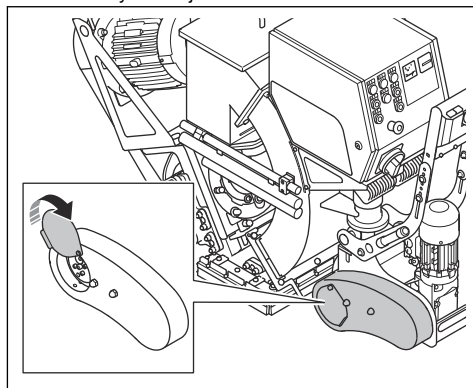
2. Stlačením ovládacej páčky brúsenia (A) zatvorte ventil brúsenia. Tryskový motor zastavíte stlačením tlačidla OFF (Vyp.) (B).



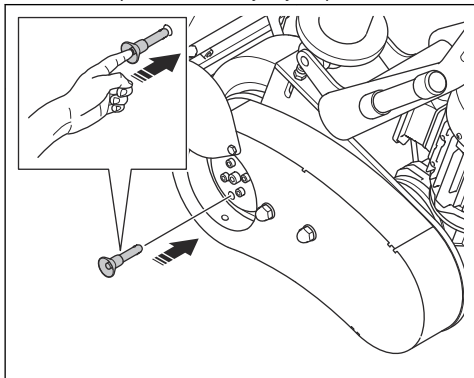
3. Nastavte rýchlosť pohybu na najnižšiu možnú hodnotu, približne 0,5.



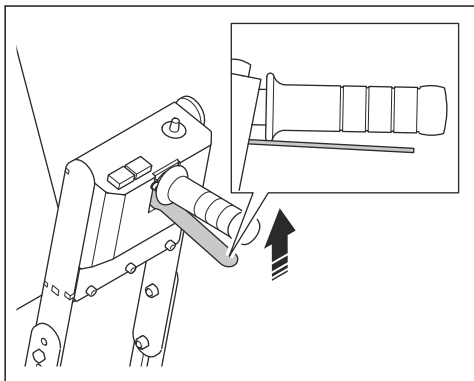
4. Otvorte kryt hnacej reťaze.



5. Namontujte kolík s rýchlym upínaním. Prstom zatlačte a podržte kolík s rýchlym upínaním.

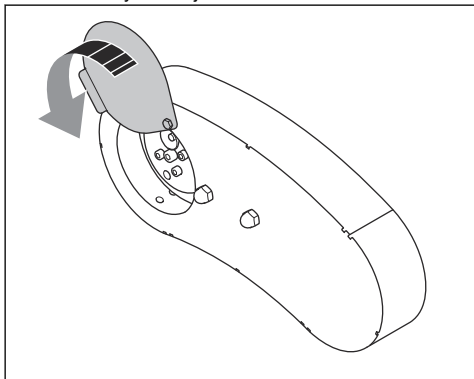


6. Na ovládanie páky pohonného systému použite druhú ruku.



Kolík s rýchlym upínaním sa zaistí na mieste, keď je pohonný systém zapojený.

7. Zatvorte kryt hnacej reťaze.



8. Informácie o odpojení pohonného systému nájdete v časti *Odpojenie pohonného systému na strane 120*.

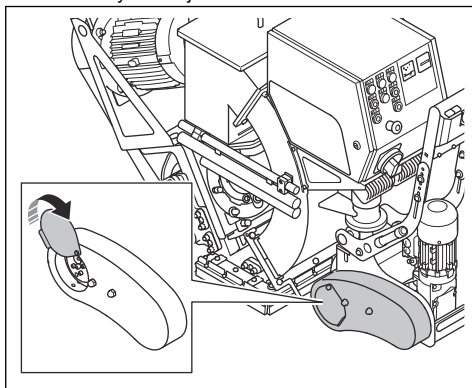
Odpojenie pohonného systému



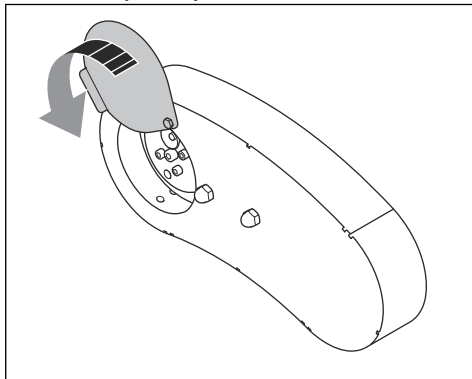
VAROVANIE: Pohonný systém deaktivujte, len ak je produkt zaparkovaný na rovine.

Ak je potrebné produkt presúvať ručne s vypnutým motorom, pohonný systém musí byť deaktivovaný. Vyberte kolík s rýchlym upínaním, aby ste odpojili pohonný systém.

1. Zaparkujte s výrobkom na rovnom povrchu a zastavte ho.
2. Odpojte zdroj napájania.
3. Otvorte kryt hnacej reťaze.



4. Vytiahnite kolík s rýchlym upínaním.
5. Umiestnite kolík s rýchlym upínaním do polohy pre skladovanie.
6. Zatvorte kryt hnacej reťaze.



Ventil brúsenia

Ventil brusiva reguluje prietok brúsnych brokov do kotúča. Nastavenie ventilu brúsenia je zobrazené na ampérmetri. Pozrite si časť *Ampérmetr na strane 117*.

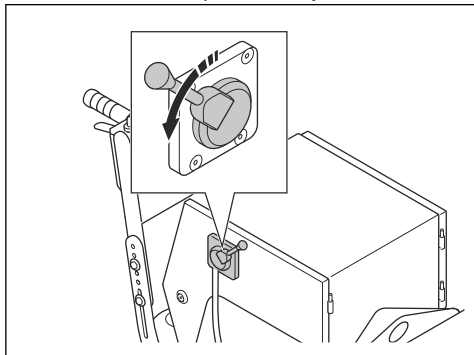
Ventil brúsenia sa nastavuje pomocou ovládacej páčky brúsenia. Pozrite si časť *Ovládanie ventilu brúsenia na strane 121*.

Ovládanie ventilu brúsenia

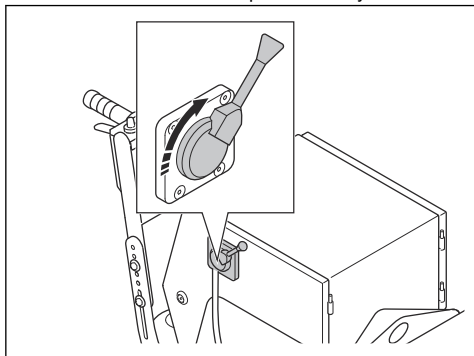


VAROVANIE: Ventil brúsenia otvárajte len vtedy, keď je tryskový motor v prevádzke.

1. Potiahnutím ovládacej páčky brúsenia otvorte ventil brúsenia a nastavte prietok brúsnych brokov.



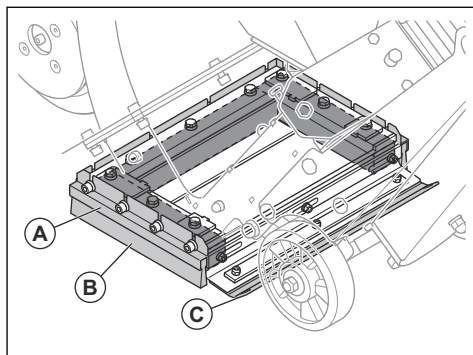
2. Zatlačte ovládacej páčky brúsenia, aby ste zatvorili ventil brúsenia a nastavili prietok brúsnych brokov.



Tesnenie brúsenia

Tesnenie brúsenia zabezpečuje, že brusivo zostane vo výrobku počas prevádzky. Tesnenie brúsenia má magnetické tesnenia (A) na bokoch a pred otryskávacím krytom. Lišty kefy (B) sú pripevnené okolo magnetických tesnení.

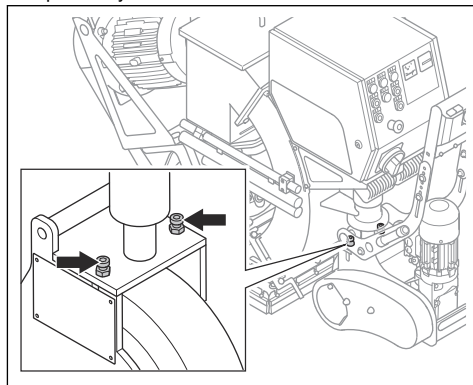
Posuvné tesnenie (C) sa pohybuje po povrchu.



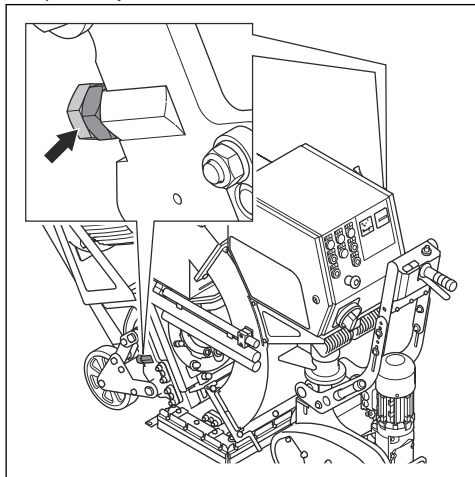
Nastavenie výšky magnetických tesnení

Správne nastavenie výšky magnetických tesnení je 8 - 10 mm od povrchu.

1. Uvoľnením 2 nastavovacích skrutiek vpredu nastavte správnu výšku.



2. Uvoľnením 2 nastavovacích skrutiek vzadu nastavte správnu výšku.

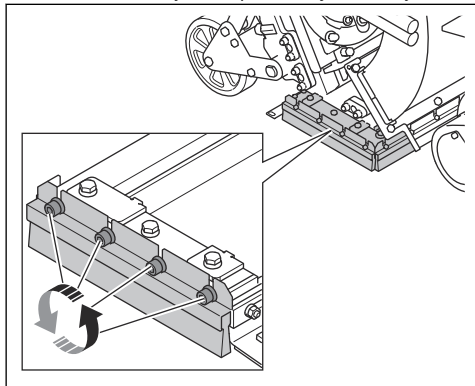


3. Uťahnite skrutky.

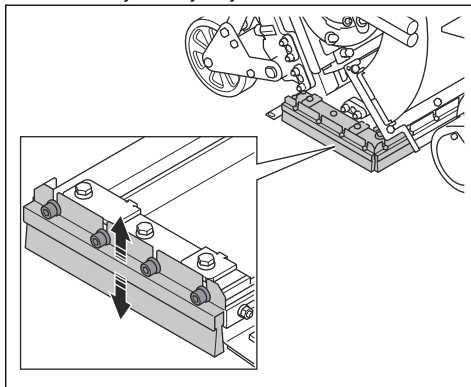
Nastavenie výšky tesnení lišty kefy

Správne nastavenie výšky lišt kefy je 1 mm od povrchu.

1. Uvoľnite 4 skrutky, ktoré pridržávajú lištu kefy.



2. Nastavte výšku lišty kefy.



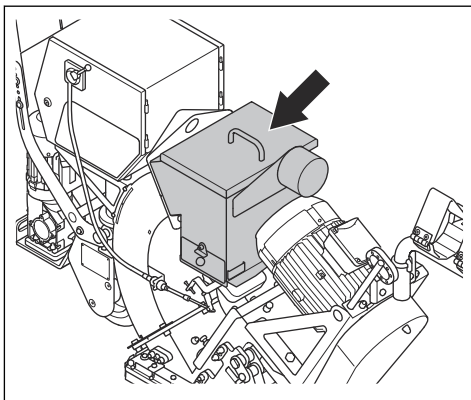
3. Uťahnite 4 skrutky.

Abrázivo

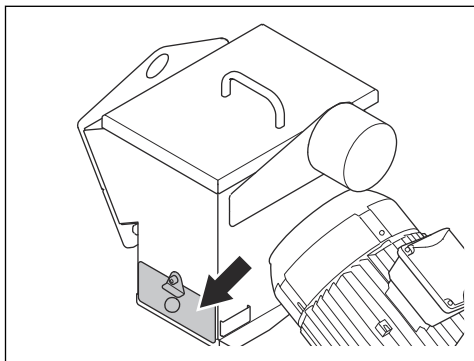
Pradte sa s predajcom HUSQVARNA o výbere správneho brusiva pre povrch určený na opravovanie. Pozrite si časť *Schválené abrazívo na strane 139*.

Oddeľovač brusiva 1-10DS

Oddeľovač brusiva zabezpečuje, že brusivo nie je kontaminované. Oddeľovač brusiva obsahuje brusivo a podáva ho do kotúča.

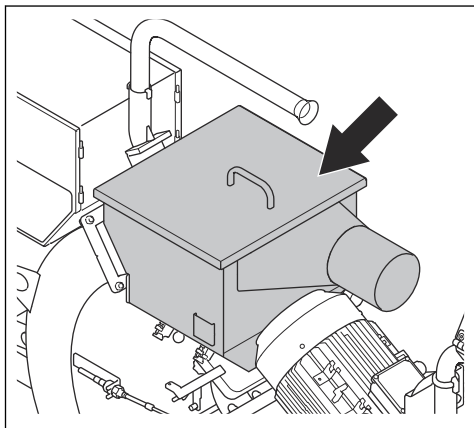


Zásobník oddeľovača zabraňuje znečisteniu brusiva a tryskového kotúča.

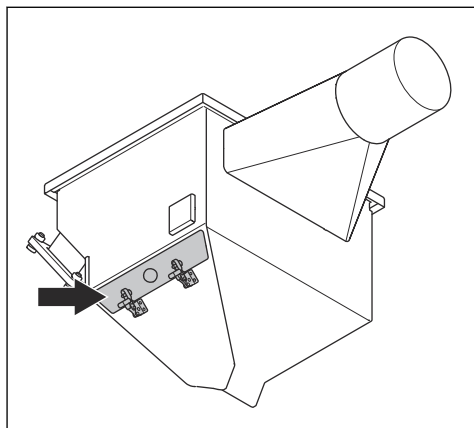


Oddeľovač brusiva 1-15DS

Oddeľovač brusiva zabezpečuje, že brusivo nie je kontaminované. Oddeľovač brusiva obsahuje brusivo a podáva ho do kotúča.



Zásobník oddeľovača zabraňuje znečisteniu brusiva a tryskového kotúča.

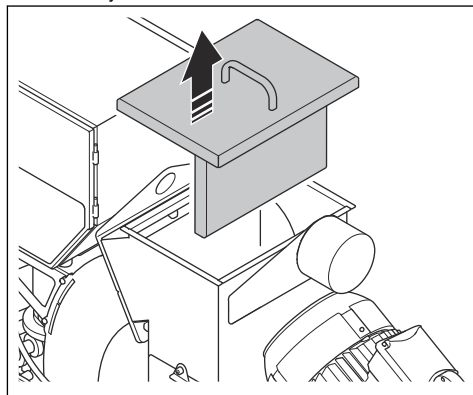


Naplnenie výrobku brusivom 1-10DS

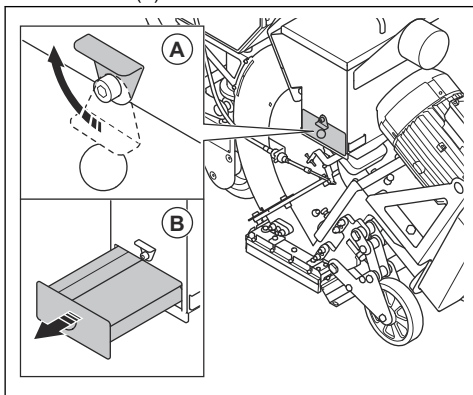


VÝSTRAHA: Počas prevádzky vždy používajte osobné ochranné prostriedky. Pozrite si časť *Osobné ochranné prostriedky na strane 114.*

1. Skontrolujte, či je ventil brúsenia zatvorený. Pozrite si časť *Ovládanie ventilu brúsenia na strane 121.*
2. Zložte kryt oddeľovača.



- Uvoľnite západku (A) a vyťahnite zásobník oddeľovača (B).



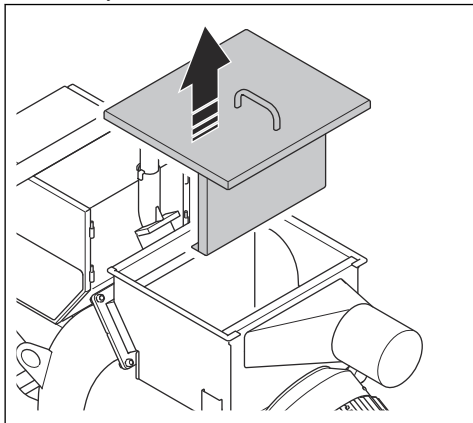
- Počas plnenia brusivom alebo v prípade potreby odstráňte zo zásobníka oddeľovača všetky nečistoty.
- Oddeľovač naplňte brusivom až po zásobník oddeľovača. V prípade potreby doplňte brusivo.

Naplnenie výrobku brusivom 1-15DS

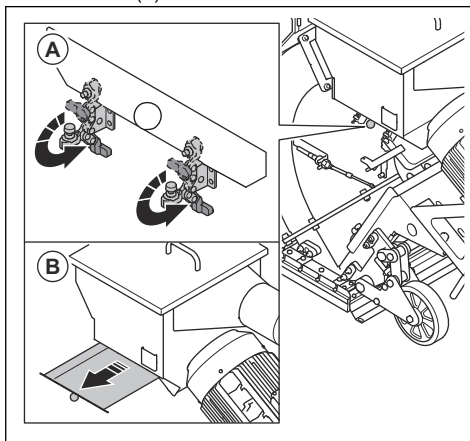


VÝSTRAHA: Počas prevádzky vždy používajte osobné ochranné prostriedky. Pozrite si časť *Osobné ochranné prostriedky na strane 114*.

- Skontrolujte, či je ventil brúsenia zatvorený. Pozrite si časť *Ovládanie ventilu brúsenia na strane 121*.
- Zložte kryt oddeľovača.



- Otvorte 2 svorky (A) a vyťahnite zásobník oddeľovača (B).



- Počas plnenia brusivom alebo v prípade potreby odstráňte zo zásobníka oddeľovača všetky nečistoty.
- Oddeľovač naplňte brusivom až po zásobník oddeľovača. V prípade potreby doplňte brusivo.

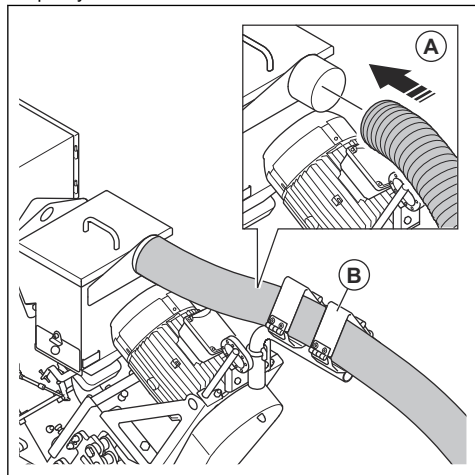
Pripojenie odsávača prachu



VÝSTRAHA: Ak je hadica na odsávanie prachu poškodená, odsávač prachu nepoužívajte. Zvyšuje sa riziko vdychovania prachu, ktorý je nebezpečný pre vaše zdravie. Používajte schválenú ochranu dýchacích ciest.

- Skontrolujte, či nie je hadica na odsávanie prachu poškodená.
- Skontrolujte, či sú filtre v odsávači prachu čisté a nepoškodené.

3. Pripojte hadicu odsávača prachu k pripojeniu odsávača prachu (A). Pripojené diely spojte s pomocou dodávaného nástroja a priemyselnej pásky.



4. Namontujte hadicu na odsávanie prachu do držiaka hadice (B).

Pripojenie výrobku k zdroju napájania

1. Pripojte sieťovú zástrčku zariadenia do uzemnenej elektrickej zásuvky alebo iného zdroja napájania.
2. Uistite sa, že sieťové napätie zodpovedá údajom uvedenému na typovom štítku výrobku.

Výstražné svetlo ochrany tryskového motora a poruchy napájania

Výstražné svetlo ochrany tryskového motora sa rozsvieti, keď dôjde k poruche zdroja napájania. Tryskový motor sa nemôže spustiť, keď svieti kontrolka. Vypnite ochranu tryskového motora, aby ste ho naštartovali. Pozrite si časť *Odpojenie ochrany tryskových motorov na strane 125*.

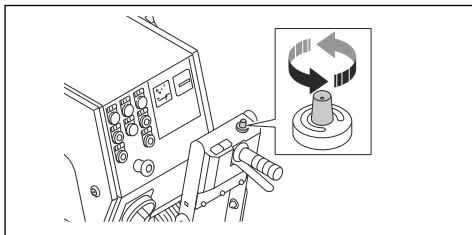
Odpojenie ochrany tryskových motorov

1. Zmeňte polohu fáz.
2. Vykonajte kontrolu výstražného svetla ochrany tryskového motora. Ak svetlo stále svieti, napájanie nie je správne.
3. Skontrolujte ochranný spínač motora v elektrickom kryte.
4. Vykonajte kontrolu výstražného svetla ochrany tryskového motora. Ak svetlo stále svieti, napájanie nie je správne.
5. Vykonajte kontrolu všetkých fáz pomocou multimetra. Pripojte chýbajúce fázy.
6. Naštartujte tryskový motor. Pozrite si časť *Zapnutie výrobku na strane 125*.

7. Vykonajte kontrolu výstražného svetla ochrany tryskového motora. Ak svetlo stále svieti, obráťte sa na servisného zástupcu HUSQVARNA.

Výber správnej rýchlosti pohybu

Pre dosiahnutie čo najlepšieho výsledku je dôležité povrch opracovávať pri správnej rýchlosti pohybu. Ak má povrch inú kvalitu, nastavte rýchlosť pohybu tak, aby ste dosiahli tožný výsledok. Skontrolujte výsledok a v prípade potreby upravte rýchlosť.

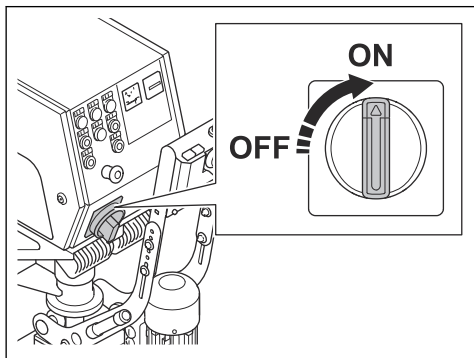


- Ovládač rýchlosti otočte v smere hodinových ručičiek, aby ste rýchlosť zvýšili.
- Ovládač rýchlosti otočte proti smeru hodinových ručičiek, aby ste rýchlosť znížili.
 - a) Na ľahkú úpravu betónových povrchov použite rýchlosť pohybu 6 – 10.
 - b) Na tvrdú úpravu betónových povrchov použite rýchlosť pohybu 0 – 5.
 - c) Na oceľové povrchy použite rýchlosť pohybu 0 – 2.

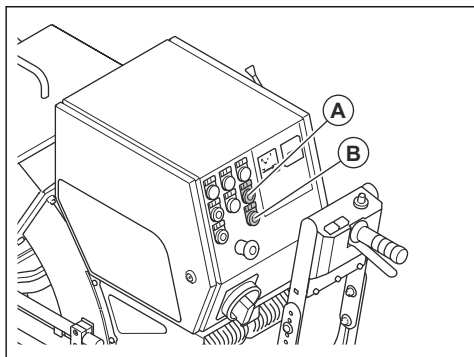
Zapnutie výrobku

1. Pripojte výrobok na zdroj napájania. Pozrite si časť *Pripojenie výrobku k zdroju napájania na strane 125*.
2. Spustíte odsávač prachu. Pozrite si prevádzkovú príručku pre odsávač prachu.
3. Pripojte hadicu odsávača prachu k výrobku. Pozrite si časť *Pripojenie odsávača prachu na strane 124*.
4. Tlačidlo núdzového zastavenia musí byť deaktivované.

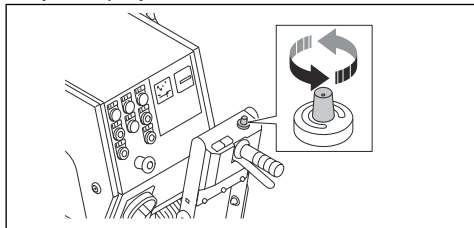
5. Otočte spínač zapnutia/vypnutia do zapnutej polohy ON.



6. Aktivujte pohonný systém. Pozrite si časť *Pripojenie výrobu k zdroju napájania* na strane 125.
7. Zapnite ovládací panel.
8. Stlačením tlačidla zapnutia ON (A) zapnete tryskový motor.



9. Počkajte, kým ampérmeter nie je pripravený na meranie.
10. Otočením ovládača na nastavenie rýchlosti nastavte rýchlosť pohybu.



Obsluha výrobu

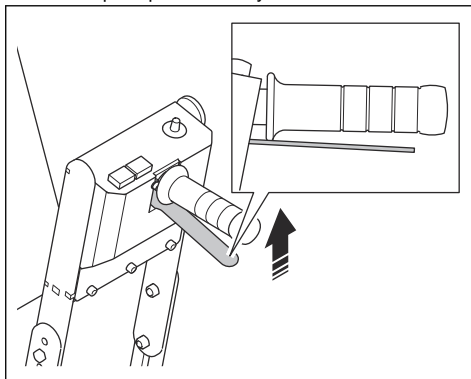


VÝSTRAHA: Tento výrobok je určený len na prevádzku pri cúvaní. Počas používania s výrobkom nehybte dopredu.



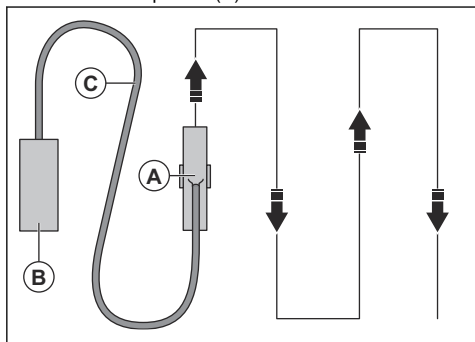
VÝSTRAHA: Počas prevádzky otryskávacia časť nenadvihujte. Brusivo vychádza z výrobu pri vysokej rýchlosti a môže spôsobiť zranenie.

1. Skontrolujte, či je pracovná plocha bezpečná. Pozrite si časť *Bezpečnosť na pracovisku* na strane 114.
2. Oddelovač brusiva naplňte brusivom. V prípade potreby naplňte oddelovač brusivom. Pozrite si časť *Naplnenie výrobu brusivom 1-10DS* na strane 123 alebo *Naplnenie výrobu brusivom 1-15DS* na strane 124.
3. Zapnite výrobok. Pozrite si časť *Zapnutie výrobu* na strane 125.
4. Aktivujte pohonný systém. Pozrite si časť *Aktivácia pohonného systému* na strane 119.
5. Použite páku pohonného systému.



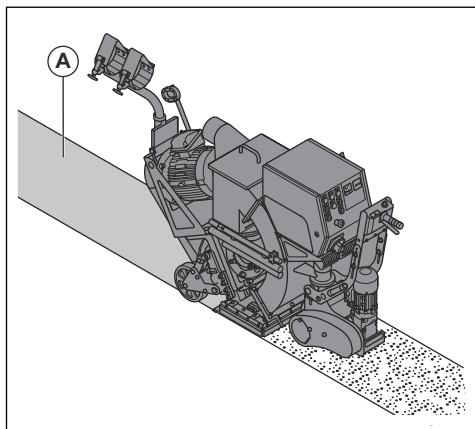
6. Potiahnutím ovládacej páčky brúsenia otvorte ventil brúsenia. Pozrite si časť *Ovládanie ventilu brúsenia* na strane 121.
7. Po 2 m zatvorte ventil brúsenia a výrobok zastavte.
8. Skontrolujte zónu otryskávania. V prípade potreby upravte zónu otryskávania. Pozrite si časť *Úprava zóna otryskávania* na strane 127.
9. Vyberte správnu rýchlosť. Pozrite si časť *Výber správnej rýchlosti pohybu* na strane 125.

10. Presuňte výrobok (A) do paralelných dráh. Odsávač prachu (B) musí byť pripojený k výrobku (A) hadicou na odsávanie prachu (C).



Zóna otryskávania

Zóna otryskávania (A) je povrch, ktorý prešiel povrchovou úpravou.



Pre dobrý výsledok musí byť stred otryskávania v strede otryskávanej zóny. Ak je stred otryskávania príliš vľavo alebo vpravo, otočte klietku riadenia. Pozrite si časť *Úprava zóna otryskávania na strane 127.*

Tieto podmienky majú vplyv na zónu otryskávania:

- Smer otáčania tryskového kotúča je správny.
- Zvýšené opotrebovanie tryskového kotúča, obežného kolesa a klietky riadenia.
- Rozmery brusiva. Zónu otryskávania je nutné upraviť, keď zmeníte rozmery.
- Poloha bočného okienka v klietke riadenia.
- Rôzne typy a tvrdosti povrchu.

Úprava zóna otryskávania



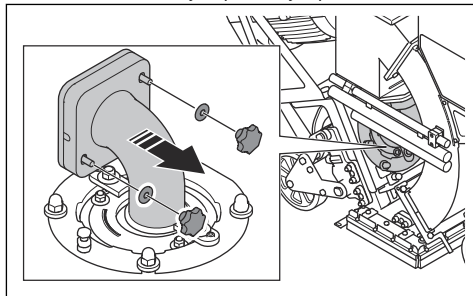
VÝSTRAHA: Keď je zariadenie zapnuté, neupravujte, neuvoľňujte ani sa nedotýkajte svoriek klietky, plniaceho otvoru

alebo tryskového kotúča. Pri úprave zóny otryskávania odpojte zdroj napájania.

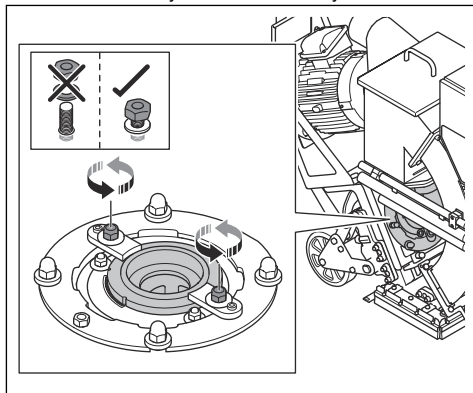


VÝSTRAHA: Pri úprave zóny otryskávania používajte osobné ochranné prostriedky. Pozrite si časť *Osobné ochranné prostriedky na strane 114.*

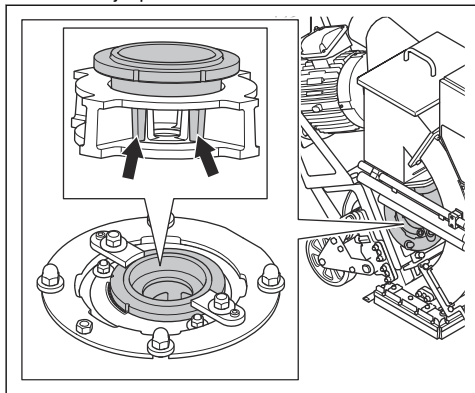
1. Odpojte elektrickú zástrčku.
2. Odstráňte 2 skrutky, 2 podložky a plniaci otvor.



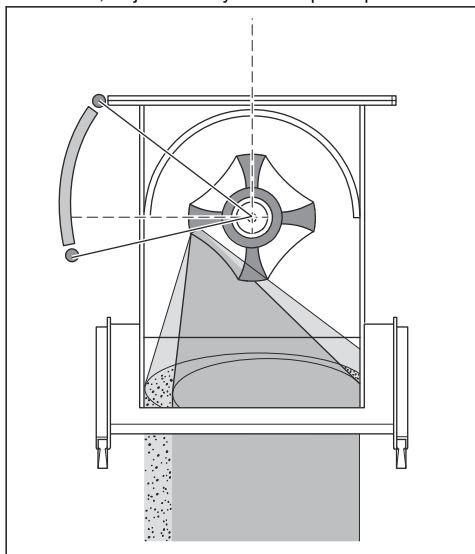
3. Povoľte 2 skrutky na svorkách klietky.



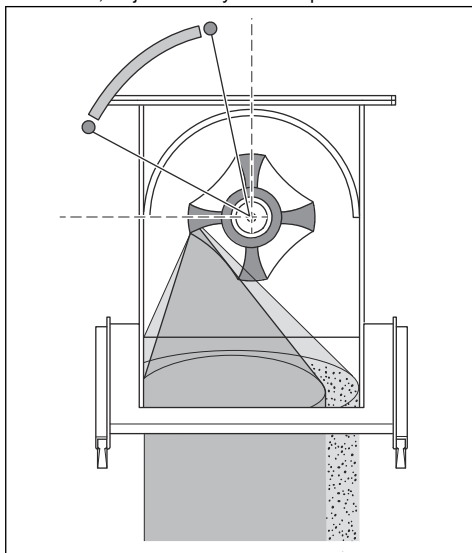
4. Skontrolujte polohu okienka v kletke riadenia.



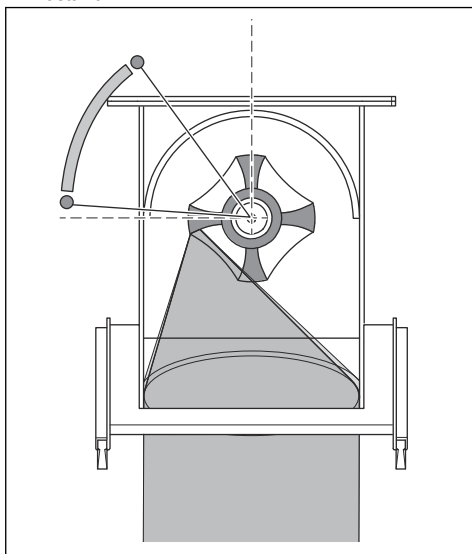
5. Otočte kletku riadenia (B) v smere hodinových ručičiek, ak je stred otryskávania príliš vpravo.



6. Otočte kletku riadenia (B) proti smeru hodinových ručičiek, ak je stred otryskávania príliš vľavo.



7. Uistite sa, že stred otryskávania je rovnomerne aplikovaný na povrch, aby ste ho mohli správne nastaviť.

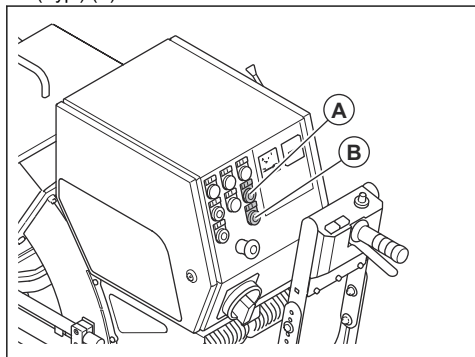


8. Keď je kletka riadenia v správnej polohe, dotiahnite svorky kletky. Rukou otáčajte tryskový kotúčom, aby ste sa uistili, že sa ho kletka riadenia nedotýka.

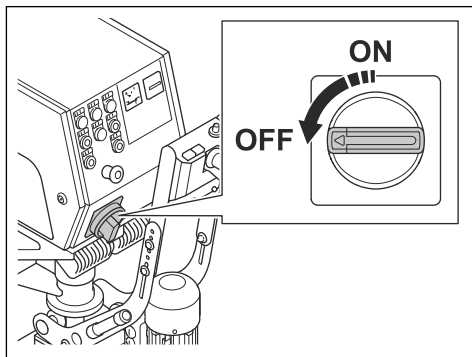
9. Namontujte plniaci otvor, obe podložky a obe skrutky.

Zastavenie výrobu

1. Stlačením ovládacej páčky brúsenia zatvorte ventil brúsenia. Pozrite si časť *Ovládanie ventilu brúsenia na strane 121*.
2. Tryskový motor zastavíte stlačením tlačidla OFF (Vyp.) (B).



3. Otočte spínač zapnutia/vypnutia do vypnutej polohy OFF.



4. Vytiahnite zástrčku zo zdroja napájania.
5. Vypnite odsávač prachu. Pozrite si prevádzkovú príručku pre odsávač prachu.

Údržba

Úvod



VÝSTRAHA: Pred vykonávaním akejkoľvek údržby si musíte prečítať kapitolu o bezpečnosti a porozumieť jej.



VÝSTRAHA: Pri servise a údržbe používajte osobné ochranné prostriedky. Pozrite si časť *Osobné ochranné prostriedky na strane 114*.



VÝSTRAHA: Pred vykonaním údržby zastavte motor a odpojte sieťovú zástrčku od zdroja napájania. Uistite sa, že sa všetky pohony zastavili.

Údržba a opravné práce na výrobku si vyžadujú špeciálne školenie. Zaručujeme dostupnosť profesionálnych opravných prác a údržby. Ak váš predajca nie je servisný zástupca, kontaktujte predajcu, ktorý vám poskytne informácie o najbližšom servisnom zástupcovi.

Podrobnejšie informácie nájdete na stránke www.husqvarnaconstruction.com.

Plán údržby

* = Všeobecná údržba vykonávaná operátorom. Pokyny sa neuvádzajú v tomto návode na obsluhu.

X = Pokyny sa uvádzajú v tomto návode na obsluhu.

O = Pokyny sa neuvádzajú v tomto návode na obsluhu. Údržbu zverte schválenému servisnému zástupcovi.

Všeobecná údržba výrobu	Každé 3 h	Denne	12 hod po vykonaní servisu	Každých 3 mesiacov	Ročne
Skontrolujte, či sú matice a skrutky dotiahnuté.		*	*		
Skontrolujte, či sú napájacia zástrčka a predlžovací kábel v dobrom stave a nie sú poškodené.		*			
Skontrolujte, či elektrické komponenty, káble a pripojenia nie sú opotrebované alebo poškodené.		*			

Všeobecná údržba výrobku	Každé 3 h	Denne	12 hod po vykonaní servisu	Každých 3 mesiacov	Ročne
Skontrolujte prúdový chránič.		*			
Skontrolujte, či elektrický motor nie je znečistený a poškodený.		*			
Uistite sa, že hadica odsávača prachu nie je poškodená a zablokovaná.		*			
Vyprázdňte odsávač prachu.	*				
Skontrolujte separátor abrazíva, zásobník separátora a plniaci otvor.	X				
Vyčistite výrobok.		X			
Skontrolujte všetky bezpečnostné zariadenia.		X			
Skontrolujte, či sa na tesnení kefy a magnetickom tesnení nenachádzajú známky opotrebovania.		X			
Skontrolujte, či sa na klietke riadenia, otryskávacom kolese a vložkách nenachádzajú známky opotrebovania. Pozrite si časť <i>Postup pred používaním výrobku na strane 118.</i>		X			
Skontrolujte napnutie hnacieho remeňa.		X		X	
Skontrolujte napnutie hnacej reťaze pohonného systému.				X	
Vyčistite hnaciu reťaz pohonného systému.				X	
Vykonajte úplný servis a čistenie výrobku.					O

Čistenie výrobku

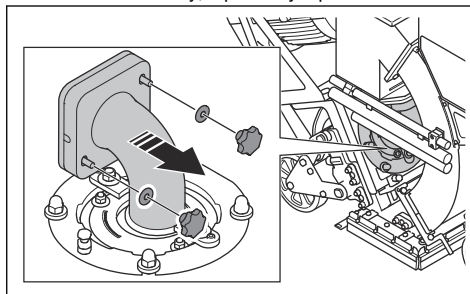
- Všetko vybavenie vždy po použití vyčistíte. Použite vysávač.
- Na čistenie výrobku nepoužívajte vysokotlakový čistič.
- Zabezpečte, aby boli všetky vzduchové otvory čisté a voľné, aby teplota výrobku bola vždy dostatočne nízka.

Čistenie reťaze pohonného systému

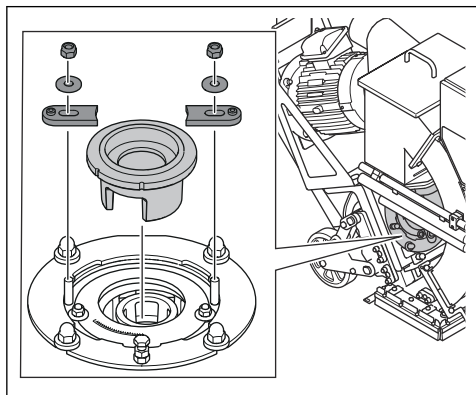
1. Odstráňte nečistoty na vonkajšom povrchu reťaze tvrdou alebo drôtenou kefou.
2. Vyčistite reťaz čistiacim prípravkom.
3. Odstráňte nečistoty z vnútorných častí reťaze.

Výmena klietky riadenia

1. Odstráňte 2 skrutky, 2 podložky a plniaci otvor.



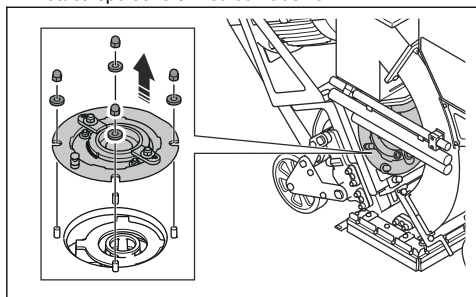
2. Odstráňte 2 matice, 2 podložky, 2 svorky klietky a klietku riadenia.



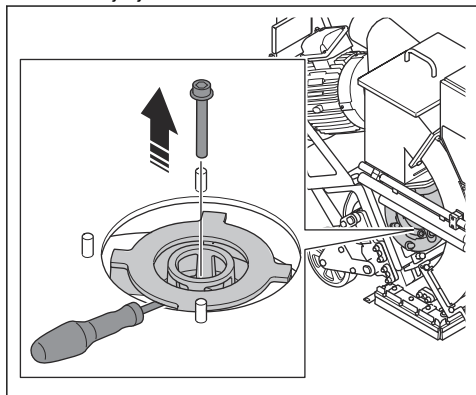
3. Pri montáži postupujte v opačnom poradí.

Výmena tryskového kotúča

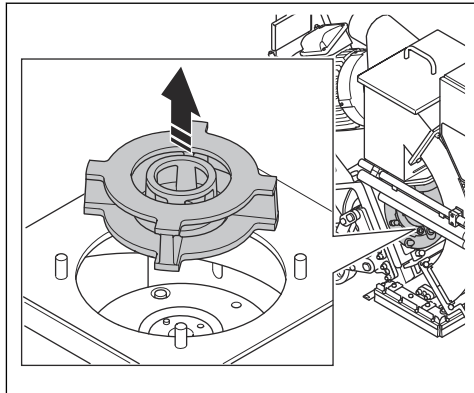
1. Odstráňte 4 matice, 4 podložky a kryt tryskového kotúča spoločne s klietkou riadenia.



2. Do tryskového kotúča vložte príslušný nástroj, aby ste zabránili jeho otáčaniu. Vyberte skrutku a zlikvidujte ju.



3. Odmontujte tryskový kotúč.



4. Namontujte nový tryskový kotúč, pričom postupujte v opačnom poradí.



VAROVANIE: Pri inštalácii nového tryskového kotúča vždy použite novú skrutku.

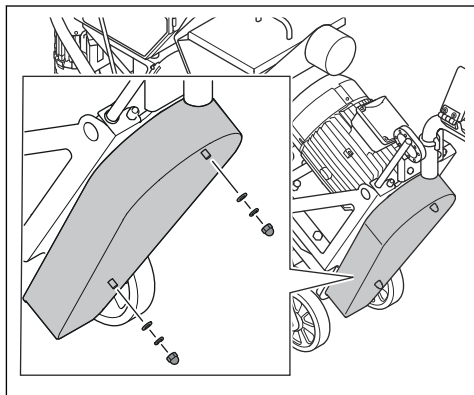
5. Nový tryskový kotúč otočte ručne. Uistite sa, že sa tryskový kotúč voľne otáča a nenaráža do klietky riadenia.

Kontrola napnutia klinového remeňa.



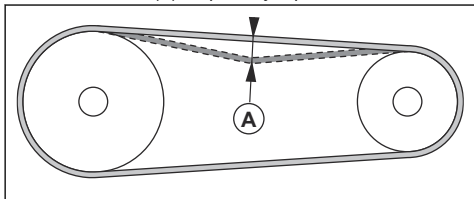
VÝSTRAHA: Výrobok nepoužívajte, ak nie je nainštalovaný kryt klinového remeňa.

1. Vypnite výrobok. Pozrite si časť *Zastavenie výrobku na strane 129*.
2. Demontujte 2 matice, 4 podložky a kryt klinového remeňa.



3. Skontrolujte, či nie sú klinové remene poškodené alebo opotrebované. V prípade potreby klinové remene vymeňte.

- Zatlačte na klinové remene prstom, aby ste skúsili ich napätie. Ak môžete klinové remene prehnúť o 10 – 15 mm (A), napnutie je správne.



- Ak napnutie klinových remeňov nestačí, zväčšite vzdialenosť medzi motorom a ložiskom.
- Nasadte kryt klinového remeňa.

Výmena klinového remeňa



VÝSTRAHA: Kryt klinového remeňa vyberajte len vtedy, keď je odpojený napájací zdroj a tryskový motor sa úplne zastavil.



VÝSTRAHA: Výrobok nepoužívajte, ak nie je nainštalovaný kryt klinového remeňa.

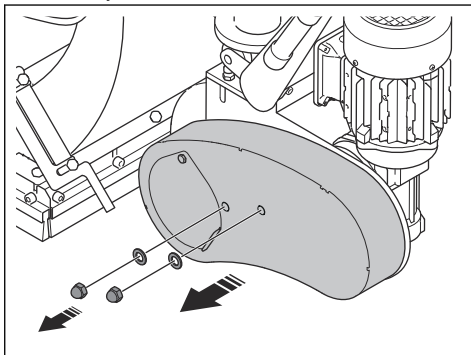
- Zložte kryt klinového remeňa. Pozrite si časť *Kontrola napnutia klinového remeňa*, na strane 131.
- Skráťte vzdialenosť medzi tryskovým motorom a ložiskom, aby ste uvoľnili napnutie klinového remeňa.
- Odoberte starý klinový remeň a namontujte nový.
- Predĺžte vzdialenosť medzi tryskovým motorom a ložiskom, aby ste klinový remeň napli. Pozrite si časť *Kontrola napnutia klinového remeňa*, na strane 131.
- Upevnite kryt klinového remeňa.

Skontrolujte stav a napnutie reťaze pohonného systému

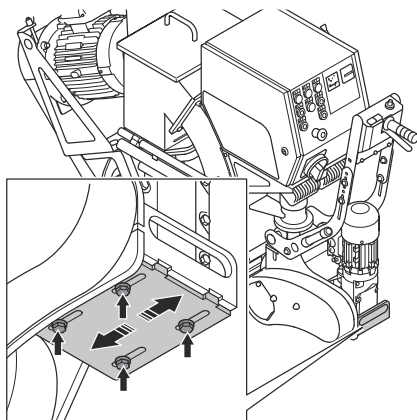


VÝSTRAHA: Výrobok nepoužívajte, ak na ňom nie je namontovaný kryt reťaze.

- Vypnite výrobok. Pozrite si časť *Zastavenie výrobku na strane 129*.
- Zložte kryt reťaze.



- Napnutie skontrolujte jej zatačením. Ak môžete reťaz tlačíť stlačiť o 5 mm, napnutie je správne.
- Uvoľnite matice.



- Napnutie nastavte posunutím kolieska reťaze.
- Dotiahnite matice.
- Namontujte bočný kryt.

Riešenie problémov

Problém	Príčina	Riešenie
Nadmerné vibrácie a/alebo nezvyčajné zvuky.	Tryskacie koleso je opotrebované alebo poškodené.	Vymeňte diely, ktoré sú opotrebované alebo poškodené.
	Nesprávne zarovnanie tryskacieho kotúča a kontrolného koša.	Nastavte zarovnanie tryskacieho kotúča a kontrolného koša.
	Sú prítomné uvoľnené skrutky a matice.	Dotiahnite všetky skrutky a matice.
	Nesprávne napnutie klínového remeňa.	Skontrolujte napnutie klínového remeňa. Pozrite si časť <i>Kontrola napnutia klínového remeňa. na strane 131.</i>
	Motor je poškodený.	Vymeňte motor. Obráťte sa na schváleného servisného zástupcu spoločnosti Husqvarna.
	Kolesá sú poškodené.	Vráťte kolesá na miesto.
Znížený alebo nulový výkon.	Prívod abrazíva do tryskacieho kotúča nie je dostatočný.	Vyčistite zásobník separátoa a znovu naplňte separátor abrazíva abrazívom. Skontrolujte dávkovač a ventil abrazíva.
	Typ abrazíva nie je pre daný povrch správny.	Vymeňte abrazívum za správne abrazívum pre daný povrch.
	Abrazívum je kontaminované.	Vykonajte kontrolu odsávača prachu a hadice na odsávanie prachu.
	Tryskacie koleso alebo kontrolný kôš sú opotrebované alebo poškodené.	Vymeňte tryskacie koleso a/alebo kontrolný kôš.
	Na povrch dopadá príliš veľa abrazíva na začiatku prevádzky.	Zatvorte ventil abrazíva a zastavte výrobok. Znovu spustite operáciu a pomaly otvorte ventil abrazíva.
	Otáčky pohonu výrobku sú príliš vysoké.	Znížte otáčky pohonu.
Abrazívum vychádza z výrobku.	Magnetické tesnenia nie sú v správnej vzdialenosti od povrchu.	Nastavte výšku magnetických tesnení.
	Poškodené tesnenia.	Skontrolujte všetky tesnenia a v prípade potreby ich vymeňte.
	Kvalita abrazíva nie je uspokojivá.	Ak potrebujete ďalšie informácie, obráťte sa na predajcu.
Časti tryskacieho puzdra sú opotrebované viac ako zvyčajne.	Nesprávne abrazívum.	Ak potrebujete ďalšie informácie, obráťte sa na predajcu.
	Kontrolný kôš nie je správne nainštalovaný.	Nastavením kontrolného koša nastavte lepší vzor tryskania.
	Odsávač prachu neposkytuje dostatočný sací výkon.	Skontrolujte hadicu odsávača prachu a odsávač prachu.

Problém	Príčina	Riešenie
Výrobok sa nepohybuj.	Otáčky pohonu sú príliš nízke.	Zvýšte otáčky pohonu.
	Tryskacia hlava sa zachytáva na podlahe.	Nastavte výšku.
	Pohonný systém je poškodený alebo nie je pripojený.	Aktivujte pohonný systém. Skontrolujte hnačiu reťaz.
Motor sa nedá spustiť.	Chýba fáza napájania.	Skontrolujte prívod napájania.
	Fáza napájania je nesprávna.	Upravte fázu.
	aktivované tlačidlo núdzového zastavenia,	Otočením tlačidla núdzového zastavenia v smere hodinových ručičiek deaktivujte núdzový vypínač.
	Pohonný systém nie je napájaný.	Spustíte pohonný systém a potom spustíte tryskací motor.
	Spínač ochrany motora je aktivovaný.	Znova spustíte výrobok. Skontrolujte prívod napájania.
	Odpojený alebo poškodený predlžovací kábel.	Pripojte predlžovací kábel alebo ho, v prípade potreby, vymeňte.
	Komponent je poškodený.	Obráťte sa na schváleného servisného zástupcu spoločnosti Husqvarna.
Výrobok sa po chvíli zastaví.	Z dôvodu preťaženia sa rozpojil spínač ochrany motora.	Obráťte sa na schváleného servisného zástupcu spoločnosti Husqvarna.
	Motor je poškodený.	Skontrolujte motor.
	Je zapnutá bezpečnostná poistka alebo istič poruchového prúdu.	Obráťte sa na schváleného servisného zástupcu spoločnosti Husqvarna.
	Káble sú poškodené.	Skontrolujte kábel a v prípade potreby ho vymeňte.
Pohonný systém nefunguje správne.	Pohonný systém nie je aktivovaný.	Nainštalujte rýchlopúlnací kolík.
	Bezpečnostná poistka alebo motor pohonného systému sú poškodené.	Obráťte sa na schváleného servisného zástupcu spoločnosti Husqvarna.
	Ovládací panel je poškodený.	Obráťte sa na schváleného servisného zástupcu spoločnosti Husqvarna.
	Potenciometer je poškodený.	Obráťte sa na schváleného servisného zástupcu spoločnosti Husqvarna.

Preprava, skladovanie a likvidácia

Preprava



VÝSTRAHA: Počas prepravy buďte opatrní. Výrobok je ťažký a ak počas prepravy spadne alebo sa pohne, môže spôsobiť poranenie alebo poškodenie.



VAROVANIE: Výrobok nikdy neťahajte za vozidlom.

- Pred prepravou sa uistite, že je odpojený zdroj napájania.
- Pred prepravou sa uistite, že sú elektrický kábel a hadica odsávača prachu odpojené.
- Pred prepravou odstráňte brusivo.

- Na krátke vzdialenosti je možné výrobok premiestňovať na kolieskach. Pri dlhších vzdialenostiach výrobok počas prepravy nadvihnite alebo ho položte na vozidlo.
- Počas prepravy chráňte produkt nejakým druhom ochranného materiálu. Ochranný materiál ma chrániť produkt pred poveternosnými vplyvmi, ako je dážď a sneh.
- Počas prepravy zapojte pohonný systém. Pozrite si časť *Aktivácia pohonného systému na strane 119*.

Nastavenie výrobku 1-15DS do transportnej polohy

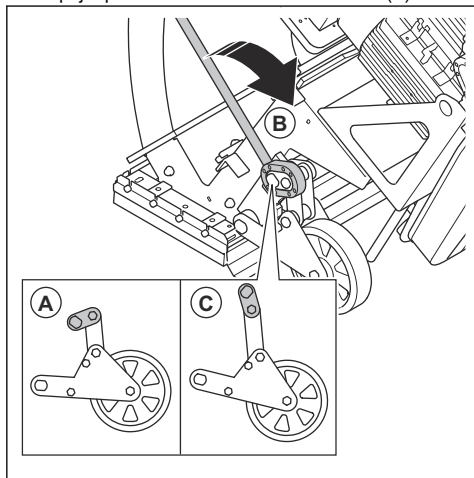


VÝSTRAHA: Pred zdvíhaním alebo spúšťaním zariadenia sa uistite, že výrobok je na vodorovnom povrchu.



VÝSTRAHA: Zariadenie nezdvíhajte, kým sa tryskové kolesá úplne nezastavia.

1. Pripojte páku k zdviaciemu mechanizmu (A).



2. Zdvihnite (B) páku do transportnej polohy (C).

Manuálne presúvanie výrobku



VÝSTRAHA: Pred premiestnením výrobku počkajte, kým všetky pohyblivé diely nebudú nehybné.



VÝSTRAHA: Používajte ochrannú obuv s ocelovou špičkou a protišmykovými podrážkami.



VÝSTRAHA: Nepremiestňujte výrobok manuálne hore a dole po rampe s deaktivovaným pohonným systémom. Výrobok posúvajte manuálne iba vtedy, keď je na rovnom povrchu.

1. Deaktivujte pohonný systém. Pozrite si časť *Odpojenie pohonného systému na strane 120*.
2. Zatlačte rukoväť smerom nadol.
3. Tlačte alebo ťahajte výrobok za rukoväť.
4. Aktivujte pohonný systém. Pozrite si časť *Aktivácia pohonného systému na strane 119*. Keď je motor vypnutý, slúži to ako funkcia parkovacej brzdy a zabráňuje náhodnému pohybu výrobku.

Premiestňovanie výrobku s pohonným systémom



VÝSTRAHA: Výrobok je ťažký a ak spadne, hrozí riziko zranenia. Buďte opatrní, keď sa pohybujete v blízkosti výrobku.



VÝSTRAHA: Počas prevádzky nezdvíhajte výrobok zo zeme.

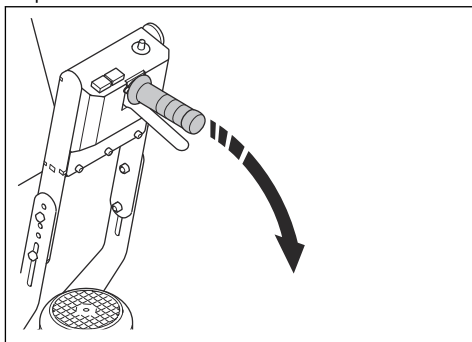


VÝSTRAHA: Počas používania s výrobkom nehybte dopredu.

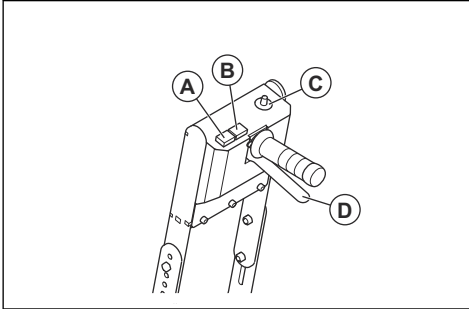


VÝSTRAHA: Používajte ochrannú obuv s ocelovou špičkou a protišmykovými podrážkami.

1. Aktivujte pohonný systém. Pozrite si časť *Aktivácia pohonného systému na strane 119*.
2. Potiahnite rukoväť nadol, aby ste výrobok zdvihli z povrchu.



3. Nastavte a upravte rýchlosť pohybu pomocou ovládača na reguláciu otáčok (C).



4. Stlačením a podržaním páky pohonného systému (D) sa bude výrobok pohybovať dozadu.
5. Stlačením a podržaním tlačidla zvýšeného výkonu (A) sa bude výrobok pohybovať maximálnou rýchlosťou.
6. Stlačením a podržaním tlačidla na posun dopredu (B) sa bude výrobok pohybovať dopredu.

Premiestňovanie výrobku nahor a nadol po rampe



VÝSTRAHA: Pri premiestňovaní výrobku nahor a nadol po rampách postupujte veľmi opatrne. Výrobok je ťažký a ak spadne alebo sa pohybuje veľmi rýchlo, hrozí riziko zranenia.



VÝSTRAHA: V prípade rámp so strmým sklonom vždy používajte navijak. Neprechádzajte popod výrobok ani sa nezdržiavajte pod výrobkom ani v jeho blízkosti.

- Výrobkom, ktorý sa premiestňuje nadol po rampe, pohybujte pomaly dopredu.
- Výrobok, ktorý sa premiestňuje nahor po rampe, ovládajte pomaly dopredu.
- Na rampe výrobok neotáčajte o viac ako 45 ° dolava alebo doprava.

Zdvíhanie výrobku 1-10DS



VÝSTRAHA: Uistite sa, že zdvíhacie vybavenie má správne technické parametre na bezpečné zodvihnutie výrobku. Hmotnosť výrobku je uvedená na jeho typovom štítku.



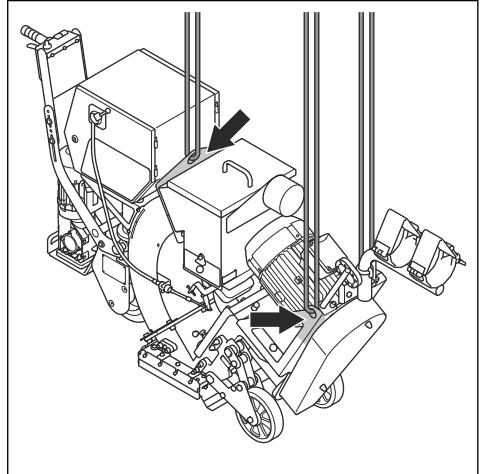
VÝSTRAHA: Neprechádzajte popod ani sa nezdržiavajte pod ani v blízkosti zdvihnutého výrobku. Okolostojace osoby

zadržte v bezpečnej vzdialenosti od pracovnej oblasti.



VÝSTRAHA: Nedvíhajte poškodený výrobok. Závesné oko musí byť správne namontované a nesmie byť poškodené.

1. Zdvíhacie zariadenie pripevnite na závesné oká.



2. Výrobok zdvíhajte bezpečným spôsobom. Držte rukoväť, kým nie je výrobok zdvihnutý zo zeme.

Zdvíhanie výrobku 1-15DS



VÝSTRAHA: Uistite sa, že zdvíhacie vybavenie má správne technické parametre na bezpečné zodvihnutie výrobku. Hmotnosť výrobku je uvedená na jeho typovom štítku.

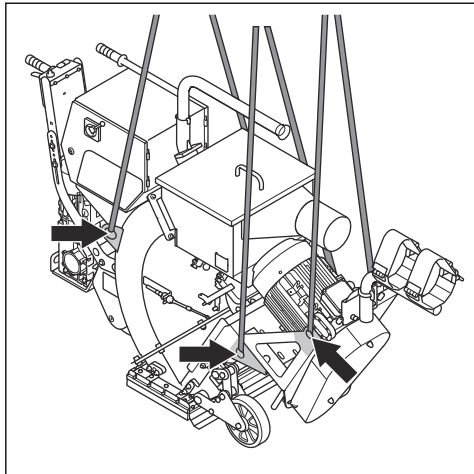


VÝSTRAHA: Neprechádzajte popod ani sa nezdržiavajte pod ani v blízkosti zdvihnutého výrobku. Okolostojace osoby zadržte v bezpečnej vzdialenosti od pracovnej oblasti.



VÝSTRAHA: Nedvíhajte poškodený výrobok. Závesné oko musí byť správne namontované a nesmie byť poškodené.

1. Zdvíhacie zariadenie pripievnite na závesné oká.



2. Výrobok zdvíhajte bezpečným spôsobom. Držte rukoväť, kým nie je výrobok zdvihnutý zo zeme.

Upevnenie výrobku na prepravné vozidlo

Výrobok pripojíte k prepravnému vozidlu pomocou závesných ôk.

1. Do závesných ôk pripievnite upevňovacie popruhy.
2. Upevňovacie popruhy pripievnite k prepravnému vozidlu a utiahnite.

Skladovanie



VAROVANIE: Výrobok neskladujte vonku. Výrobok vždy uchovávajte v interiéri.

- Výrobok skladujte na suchom mieste, ktoré je chránené pred mrazom.
- Pred uskladnením výrobok vyčistíte a vykonajte kompletný servis.
- Výrobok skladujte v uzamknutom priestore mimo dosahu detí a neoprávnených osôb.
- Odstráňte abrazívo zo separátora abrazíva.

Likvidácia výrobku

- Dodržiavajte miestne požiadavky v oblasti recyklácie a platné predpisy.
- Keď už výrobok nepoužívate, pošlite ho predajcovi spoločnosti HUSQVARNA alebo ho zlikvidujte v recyklačnom zariadení.

Technické údaje

	1-10DS	1-10DS TS	1-15DS
Menovitý výkon, W	11550	11550	16100
Menovité napätie, V	400	400	400
Menovitá frekvencia, Hz	50	50	50
Menovitý prúd, A	22,7	22,7	29,4
Dĺžka kábla, m	20	20	25
Typ napájacieho kábla	4 x 6 mm ²	4 x 6 mm ²	4 x 10 mm ²
Prevádzková šírka, mm	254	254	383
Maximálna stúpavosť čistenia, stupne/%	8/14	8/14	10/18
Rozmery výrobku, mm	1900x420x1050	1900x420x1050	1940x557x1120
Hmotnosť, kg/lb	395	395	495
Prevádzková teplota, °C	-10 – +45	-10 – +45	-10 – +45
Priemer pripojenia hadice na prach, mm	125	125	150
Odsávač prachu	Ďalšie informácie získate od servisného zástupcu HUSQVARNA.		

Poznámka: Ak váš výrobok vyžaduje elektrické špecifikácie, ktoré nie sú uvedené v tabuľke, požiadajte

o viac informácií servisného zástupcu spoločnosti HUSQVARNA.

Emisie hluku a vibrácií

Emisie hluku	
Nameraná úroveň hlučnosti, LWA dB (A). ¹	99
Hladina akustického tlaku pri uchu obsluhy, LP dB (A). ²	85
Úroveň vibrácií	
Hlavná rukoväť, m/s ² . ³	1,3
¹ Hladina akustického tlaku určená podľa normy EN ISO 3747. Merané na betónovom povrchu. Neistota K _{wa} 2,5 dB.	
² Hladina akustického tlaku určená podľa normy EN ISO 11202. Merané na betónovom povrchu. Neistota K _{pa} 2,5 dB.	
³ Vážené efektívne zrýchlenie merané na rukoväti podľa normy EN ISO 20643. Merané na betónovom povrchu. Neistota K 0,5 m/s ²	

Schválené abrazívo

	Brok z ocele s vysokým obsahom uhlíka			Zrno z ocele s vysokým obsahom uhlíka
Schválené abrazívo	S-330	S-390	S-460*	SG25*
pal./mm	0,04/1,0	0,05/1,2	0,06/1,4	0,04/1,0
* špeciálne operácie				

Predlžovacie káble

Dĺžka kábla	Prierez			
	≤ 16 A	≤ 32 A	≤ 63 A	≤ 125 A
Vypočítané na mieste prvku GG pred poistkou ⁴ :	16 A	32 A	63 A	125 A
> 20 m	1,5 mm ²	2,5 mm ²	10 mm ²	25 mm ²
20 m > 50 m	2,5 mm ²	4 mm ²	10 mm ²	25 mm ²
50 m > 75 m	4 mm ²	6 mm ²	16 mm ²	35 mm ²

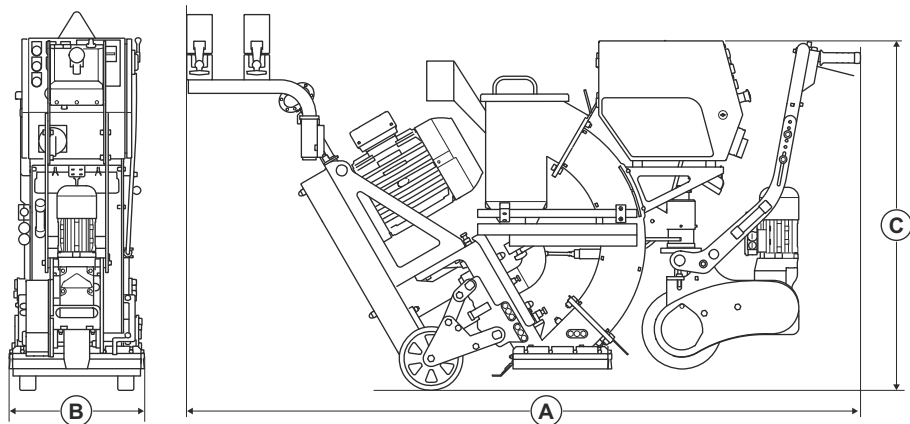
Vyhlasenie o úrovni hluku a vibrácií

Tieto deklarované hodnoty boli získané laboratórnymi typovými skúškami v súlade s uvedenou smernicou alebo normami a sú vhodné na porovnanie s deklarovanými hodnotami iných výrobkov testovaných v súlade s tou istou smernicou alebo normami. Tieto deklarované hodnoty nie sú vhodné na

použitie pri hodnotení rizík a hodnoty namerané na jednotlivých pracoviskách môžu byť vyššie. Skutočné hodnoty expozície a riziko poškodenia u jednotlivých používateľov sú jedinečné a závisia od spôsobu, akým používateľ pracuje, v akom materiáli sa výrobok používa, ako aj od času vystavenia a fyzického stavu používateľa a stavu samotného výrobku.

⁴ Prierez sa musí prepočítať, keď sa použije iný ako uvedený typ alebo rozmer pred poistkou.

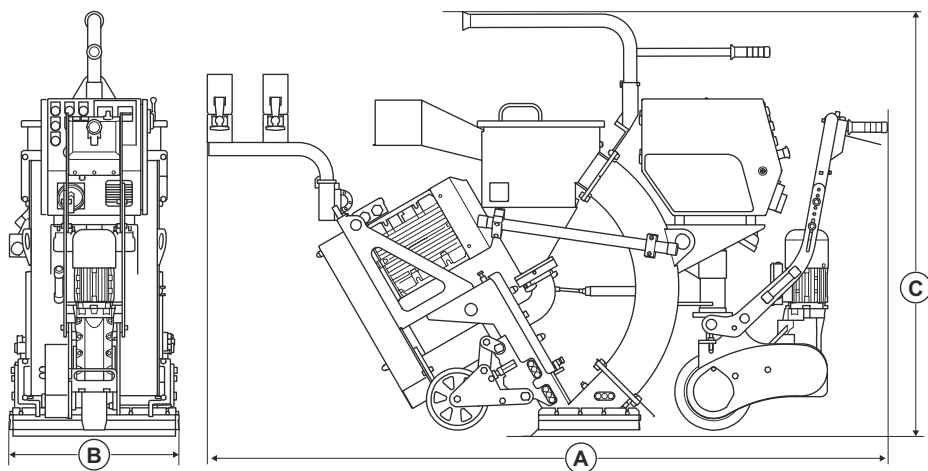
Rozměry výrobku 1-10DS



A	Délka, mm	1900
B	Šířka, mm	420

C	Výška, mm	1050
----------	-----------	------

Rozměry výrobku 1-15DS



A	Délka, mm	1940
B	Šířka, mm	557

C	Výška, mm	1120
----------	-----------	------

Vyhlásenie o zhode

Vyhlásenie o zhode EÚ

My, spoločnosť Husqvarna AB, SE-561 82 Huskvarna,
Švédsko, tel.: +46-36-146500, vyhlasujeme s plnou
zodpovednosťou, že výrobok:

Popis	Zariadenie na otryskávanie
Značka	HUSQVARNA
Typ/model	1-10DS 1-15DS
Identifikácia	Výrobné čísla od roku 2023 a novšie

plne spĺňa nasledujúce smernice a nariadenia EÚ:

Smernice/Nariadenia	Popis
2006/42/ES	„o strojových zariadeniach“
2014/30/EÚ	„o elektromagnetickej kompatibilite“

a že sa pri ňom uplatňujú nasledujúce normy a
technické špecifikácie;

EN ISO 12100:2010

Partille, 2023-03-30



Martin Huber

Riaditeľ výskumu a vývoja, Betónové povrchy a podlahy

Husqvarna AB, divízia stavebníctva (Construction
Division)

Zodpovedný za technickú dokumentáciu



VSEBINA

Uvod.....	142	Odpravljanje težav.....	167
Varnost.....	147	Transport skladiščenje in odstranitve.....	169
Delovanje.....	153	Tehnični podatki	172
Vzdrževanje.....	164	Izjava o skladnosti.....	175

Uvod

Odgovornost lastnika



OPOZORILO: Pri obdelovanju (na primer rezanju, lomljenju ali vrтанju) betona in kamna, še zlasti pri suhem delu, nastaja prah, ki izvira iz obdelovanega materiala, in ki pogosto vsebuje kremenico. Kremenica je sestavljena iz peska, kremenca, opekarske glinice, granita in številnih drugih mineralov in kamnin. Izpostavljenost prekomerni količini takšnega prahu lahko povzroča:

bolezni dihal (vpliva na sposobnost dihanja), vključno s kroničnim bronhitisom, silikozo in pljučno fibrozo od izpostavljenosti kremenici. Te bolezni so lahko smrtne;

Draženje kože in izpuščaji.

Karcinogene bolezni, glede na Nacionalni toksikološki program (NTP)* in Mednarodno agencijo za raziskave raka (IARC**).

Izvajajte previdnostne ukrepe:

Ne vdihavajte ter se izogibajte stiku s kožo prahu, meglice in plinov.

Nosite ustrezno zaščitno dihalno opremo (nositi jo morajo tudi vsi opazovalci), na primer protiprašne maske, zasnovane za filtriranje mikroskopskih delcev. (Glej OSHA 29 CFR, del 1926.1153)

Za zmanjšanje emisij prahu uporabite ustrezno napravo za odsesavanje prahu.

Odgovornost lastnika/delodajalca je, da zagotovi, da ima uporabnik ustrezno znanje o varni uporabi izdelka. Nadzorniki in uporabniki morajo uporabniški priročnik prebrati in razumeti. Upoštevati morajo:

- varnostna navodila za izdelek;
- načine uporabe izdelka in njegove omejitve;
- način uporabe in vzdrževanja izdelka.

Uporabo tega izdelka lahko urejajo nacionalni/lokalni predpisi. Pred uporabo izdelka se pozanimajte, kateri predpisi veljajo na mestu uporabe.

Opis izdelka

Izdelek je potisni peskalni stroj, ki deluje z elektromotorji. Izdelek ima peskalno kolo, ki kovinsko peskalno sredstvo nanaša na površino. Med delovanjem mora biti izdelek priključen na pravičen odstranjevalnik prahu.

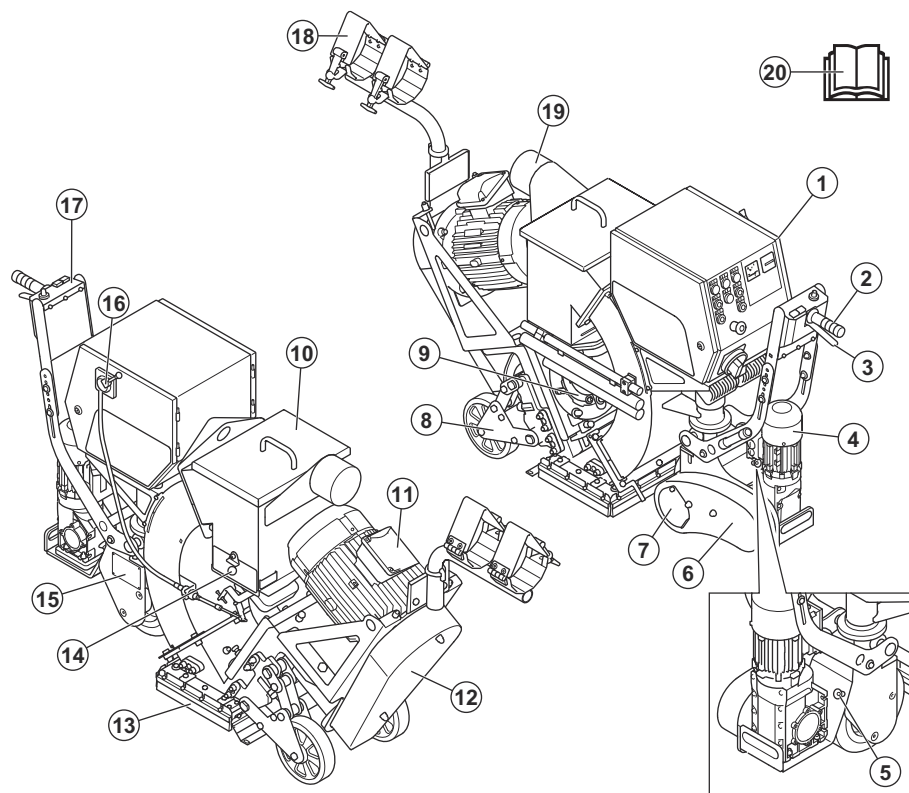
Namen uporabe

Izdelek se uporablja za odstranjevanje plasti barve, tesnilnih sredstev in umazanije. Izdelek lahko uporabljate na suhih in vodoravnih površinah brez ledu. Na primer na betonu, asfaltu ter kamnitih in jeklenih površinah.

Izdelek je namenjen profesionalnim uporabnikom v gospodarskih dejavnostih.

Izdelka ne uporabljajte za druga opravila.

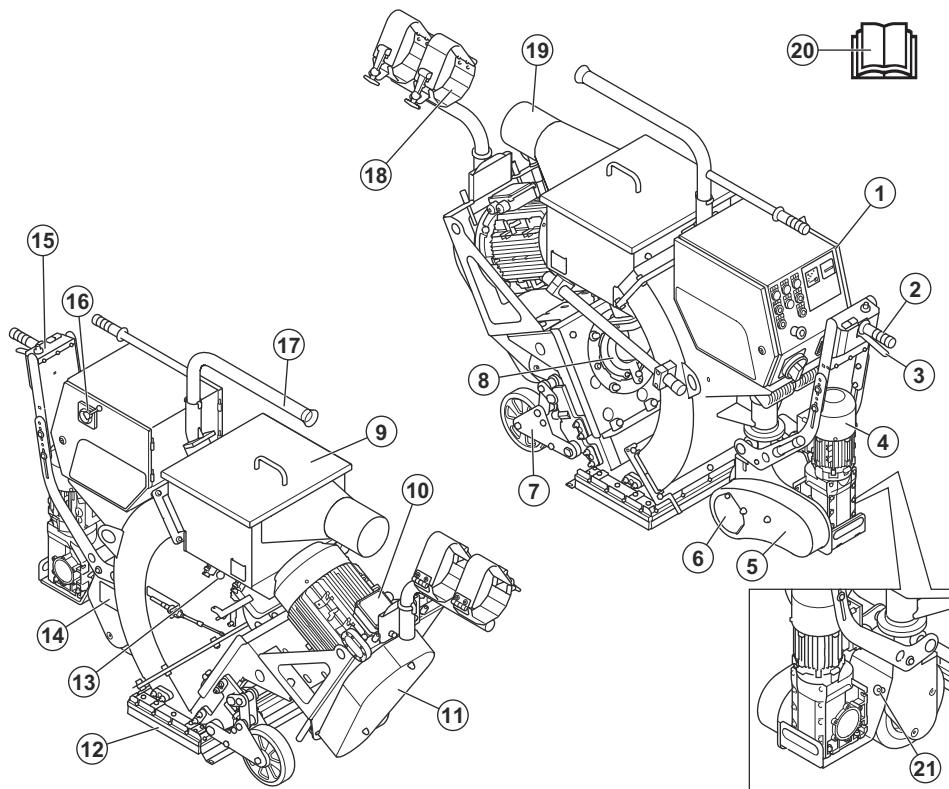
Pregled izdelka 1-10DS



1. Električno ohišje. Glejte *Električno ohišje in nadzorna plošča na strani 145.*
2. Krmilni ročaj
3. Ročica pogonskega sistema
4. Motor pogonskega sistema
5. Zatič za hitro sprostitvev
6. Pokrov pogonskega sistema
7. Ščitnik verige
8. Zadnji kolesi
9. Usmerjevalnik
10. Pokrov ločevalnika

11. Peskalni motor
12. Pokrov klinastega jermena
13. Peskalna glava s tesnili
14. Pladenj ločevalnika
15. Tipška ploščica
16. Ročaj za peskalno sredstvo
17. Kontrolna plošča. Glejte *Električno ohišje in nadzorna plošča na strani 145.*
18. Držalo cevi za sesanje prahu
19. Prikluček odstranjevalnika prahu
20. Navodila za uporabo

Pregled izdelka 1-15DS

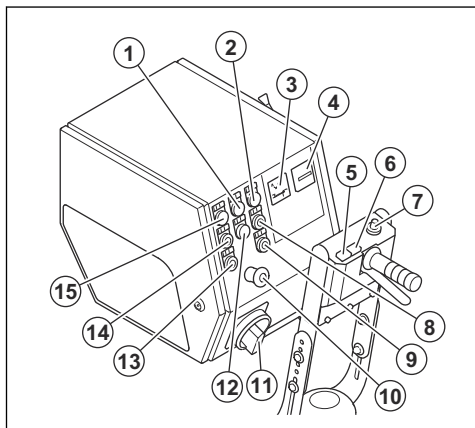


1. Električno ohišje. Glejte *Električno ohišje in nadzorna plošča na strani 145*.
2. Krmilni ročaj
3. Ročica pogonskega sistema
4. Motor pogonskega sistema
5. Pokrov pogonskega sistema
6. Ščitnik verige
7. Zadnji kolesi
8. Usmerjevalnik
9. Pokrov ločevalnika
10. Peskalni motor
11. Pokrov klinastega jermena
12. Peskalna glava s tesnili
13. Pladenj ločevalnika
14. Tipska ploščica
15. Kontrolna plošča. Glejte *Električno ohišje in nadzorna plošča na strani 145*.
16. Ročaj za peskalno sredstvo
17. Kabelsko vodilo

18. Držalo cevi za sesanje prahu
19. Prikluček odstranjevalnika prahu
20. Navodila za uporabo
21. Zatič za hitro sprostitev

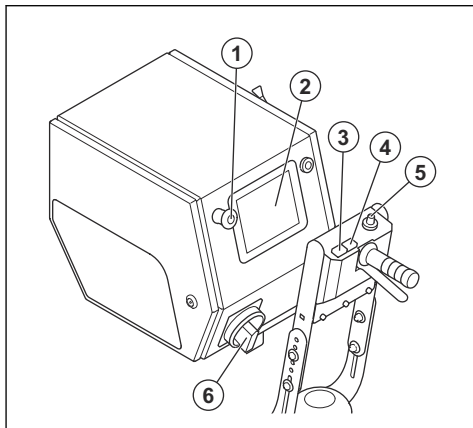
Električno ohišje in nadzorna plošča

Električno ohišje in nadzorna plošča, 1-10DS, 1-15DS



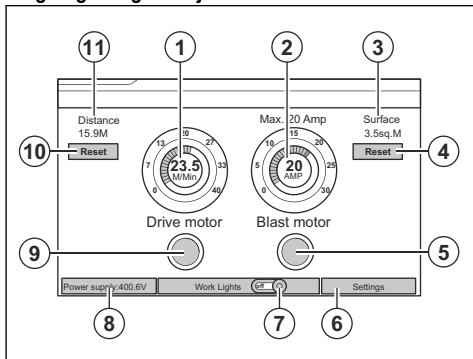
1. Opozorilna lučka zaščite peskalnega motorja/napake napajanja
2. Indikatorska lučka za motor
3. Ampermeter
4. Števec ur
5. Gumb za maksimalno hitrost
6. Gumb za premik naprej
7. Vrtilni gumb za nadzor hitrosti
8. Gumb za vklop motorja
9. Gumb za izklop motorja
10. Gumb za izklop v sili
11. Stikalo za VKLOP/IZKLOP
12. Gumb za vklop/izklop delovnih luči
13. Gumb za izklop nadzorne plošče
14. Gumb za vklop nadzorne plošče
15. Indikatorska lučka za nadzorno ploščo

Električno ohišje in nadzorna plošča, 1-10DS z zaslonom



1. Gumb za izklop v sili
2. Zaslom. Glejte *Pregled glavnega menija na strani 145*.
3. Gumb za maksimalno hitrost
4. Gumb za premik naprej
5. Vrtilni gumb za nadzor hitrosti
6. Stikalo za VKLOP/IZKLOP

Pregled glavnega menija



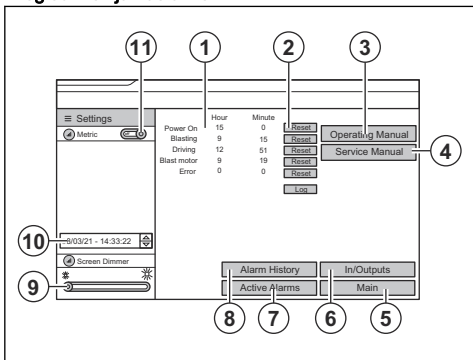
1. Hitrost vožnje
2. Ampermeter
3. Indikator za obdelano območje
4. Gumb za ponastavitev indikatorja za obdelano območje
5. Gumb za vklop/izklop motorja

Opomba: Ko motor doseže nominalno hitrost vrtenja, gumb sveti zeleno.

6. Gumb za meni nastavitve. Glejte *Pregled menija nastavitve na strani 146*.
7. Gumb za VKLOP/IZKLOP delovnih luči

8. Indikator za pretok iz napajalnika
9. Gumb za aktivacijo pogonskega sistema
10. Gumb za ponastavitev indikatorja za prevoženo razdaljo
11. Indikator za prevoženo razdaljo

Pregled menija nastavitve



1. Števce ur
2. Gumb za ponastavitev števca ur
3. Navodila za uporabo
4. Servisni priročnik
5. Gumb za vrnitev v glavni meni
6. Gumb za vnos/iznos
7. Gumb za prikaz aktivnih alarmov
8. Gumb za prikaz zgodovine alarmov
9. Nadzor svetlosti zaslona
10. Nastavitve za čas in datum
11. Nastavitve za metrične/imperialne enote

Simboli na izdelku



Opozorilo: Ta izdelek je lahko nevaren in lahko povzroči hude poškodbe oziroma smrt uporabnika ali drugih. Bodite previdni in uporabljajte izdelek pravilno.



Visoka napetost.



Delov telesa ne približujte vročim površinam.

Ni dvizhne točke.



Dvizhna točka.



Z rokami ne segajte v območje vrtljivih delov.



Pred uporabo tega izdelka morate pozorno prebrati navodila za uporabo ter jih razumeti.



Uporabljajte odobreno zaščito dihal.



Uporabljajte odobreno zaščito za sluh.



Uporabljajte odobreno zaščito oči.



Uporabljajte odobrene zaščitne rokavice.



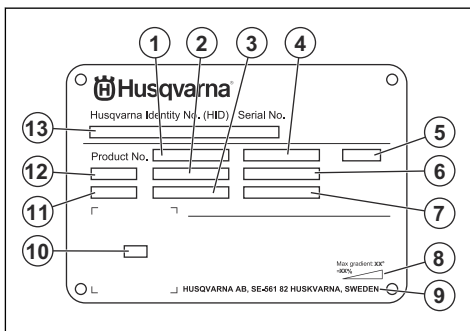
Uporabljajte odobrene zaščitne škornje.



Izdelek je skladen z veljavnimi direktivami EU.

Opomba: Ostali znaki in nalepke na izdelku se nanašajo na specifične zahteve glede certifikatov za določene trge.

Tipska ploščica



1. Številka izdelka
2. Teža izdelka
3. Nazivna moč
4. Nazivna napetost
5. Ohišje
6. Nazivni tok
7. Frekvenca
8. Največji kot naklona
9. Proizvajalec
10. Bralna koda
11. Leto izdelave
12. Model
13. Serijska številka

Odgovornost proizvajalca

Kot je navedeno v zakonodaji, ki ureja odgovornost proizvajalca, ne prevzemamo nikakršne odgovornosti za poškodbe, ki bi jih naši izdelki povzročili v naslednjih primerih:

- Izdelek ni pravilno popravljen.
- Izdelek je popravljen z deli, ki jih ni izdelal ali odobril proizvajalec.
- Na izdelku je nameščena dodatna oprema, ki je ni izdelal ali odobril proizvajalec.
- Izdelek ni bil popravljen v pooblaščenem servisnem centru ali pri pooblaščenem organu.

Varnost

Varnostne definicije

Opozorila, svarila in opombe opozarjajo na posebej pomembne dele priročnika.



OPOZORILO: Se uporabi, če obstaja nevarnost telesne poškodbe ali smrti uporabnika ali opazovalcev ob neupoštevanju navodil v tem priročniku.



POZOR: Se uporabi, če obstaja nevarnost poškodbe izdelka, drugih materialov ali okolice ob neupoštevanju navodil v tem priročniku.

Opomba: Se uporabi za podajanje podrobnejših informacij, potrebnih v dani situaciji.

Splošna varnostna navodila



OPOZORILO: Pred uporabo izdelka preberite navodila v povezavi z opozorili v nadaljevanju.

- Izdelek je nevarno orodje, če niste previdni ali če ga ne uporabljate pravilno. Ta izdelek lahko povzroči hude poškodbe oziroma smrt upravljavca ali drugih. Pred uporabo izdelka morate natančno prebrati in razumeti navodila za uporabo.
- Ta izdelek ni namenjen uporabi s strani oseb (vključno z otroki) z zmanjšanimi telesnimi, zaznavalnimi ali duševnimi sposobnostmi ali pomanjkanjem izkušenj in znanja.
- Shranite vsa opozorila in navodila.
- Upoštevajte vse veljavne zakone in predpise.
- Upravljavec in njegov delodajalec morata poznati in preprečiti tveganja med uporabo izdelka.
- Osebi, ki ni prebrala in ne razume vsebine navodil za uporabo, ne dovolite uporabe izdelka.

- Izdelka ne uporabljajte, če pred uporabo niste bili deležni usposabljanja. Poskrbite, da bodo usposabljanje prejeli vsi upravljavci.
- Izdelka ne smejo uporabljati otroci.
- Upravljanje izdelka dovolite samo odobrenim osebam.
- Ne pozabite, da je upravljavec odgovoren za nesreče, ki jih povzroči drugim ljudem ali njihovim lastnini.
- Izdelka ne uporabljajte, ko ste utrujeni, bolni, ali pod vplivom alkohola, drog ali zdravil.
- Vedno bodite previdni in ravnajte razumno.
- Izdelek redno čistite. Pozorno preberite znake in nalepke.
- Če izdelek ne deluje pravilno ali je okvarjen, ga ne uporabljajte.
- Izdelka ne spreminjajte.
- Izdelka ne uporabljajte, če obstaja možnost, da so ga spreminjale druge osebe.

Varnostna navodila za uporabo



OPOZORILO: Pred uporabo izdelka preberite navodila v povezavi z opozorili v nadaljevanju.

- Uporabljajte osebno zaščitno opremo. Glejte *Osebna zaščitna oprema na strani 149*.
- Pri osebah z zmanjšano cirkulacijo krvi lahko pretirana izpostavljenost vibracijam povzroči poškodbe ožilja ali živčevja. Če imate simptome prekomerne izpostavljenosti vibracijam, poiščite zdravniško pomoč. Ti simptomi zajemajo otrplost, izgubo občutenja, ščemenje, zbadanje, bolečino, zmanjšano moč in spremembe barve ali stanja kože. Ti simptomi se običajno pojavijo v prstih, na rokah ali na zapestjih.
- Ne upravljajte izdelka brez nameščenih vseh zaščitnih pokrovov.
- V zasilnem primeru morate znati motor hitro izklopiti.

- Preden se oddaljite od izdelka, zaustavite motor in odklopite napajalni kabel. Prepričajte se, da ni nevarnosti nenamernega zagona.
- Pazite, da se v vrtljive dele ne ujamejo oblačila, dolgi lasje ali nakit.
- Med uporabo morate biti v varnem in stabilnem položaju.
- Prepričajte se, da ni nobenih zrahljanih vijakov in matic.
- Ne dvigajte ali nagibajte peskalne glave med njenim delovanjem. Peskalno sredstvo iz izdelka prihaja z visoko hitrostjo in lahko povzroči telesne poškodbe. Preden izdelek dvignete ali nagnete, vedno odklopite napajalni kabel.
- Med delovanjem izdelka pazite, da sta ločevalnik in pladenj ločevalnika zaprta.
- Izdelka ne uporabljajte, če v primeru nesreče ne morete pravočasno prejeti pomoči.
- Vedno uporabljajte atestirane priključke. Če potrebujete več informacij, se obrnite na prodajalca HUSQVARNA.
- Če pri izdelku opazite tresljaje ali neobičajno visok nivo hrupa, izdelek nemudoma izklopite. Izvlecite vtič. Preglejte, ali je izdelek morda poškodovan. Poškodbe popravite ali pa popravilo prepustite pooblaščenemu servisierju.
- Za odstranjevanje prahu na izdelke vedno priključite odstranjevalnik prahu.
- Cevi odstranjevalnika prahu ne vlecite. Izdelek se lahko prevrne in povzroči telesne poškodbe ali materialno škodo.
- Poskrbite, da odstranjevalnik prahu ostane priključen, dokler se motor popolnoma ne ustavi.
- Izdelek vedno upravljajte od zadaj z roko na ročaju.
- Prepričajte se, da na ročajih ni masti ali olja.
- Prepričajte se, da tesnila krtačne letve niso poškodovana.
- Prepričajte se, da so tesnila krtačne letve nameščena na pravi višini.
- Vedno uporabljajte odobrena peskalna sredstva. Če potrebujete več informacij, se obrnite na prodajalca HUSQVARNA. Glejte *Odobrena peskalna sredstva na strani 173*.
- Prepričajte se, da je smer vrtenja motorja pravilna. Pravilna smer vrtenja je prikazana s puščico na pokrovu ventilatorja.

Zaščita pred tresljaji



OPOZORILO: Pred uporabo izdelka preberite navodila v povezavi z opozorili v nadaljevanju.

- Med delovanjem izdelka se prenašajo tresljaji z izdelka na upravljavca. Redno in pogosto upravljanje izdelka lahko povzroči oziroma poveča stopnjo poškodb upravljavca. Do poškodb lahko pride na prstih, rokah, zapestjih, rokah, ramenih in/ali živčevju ter ozilju ali drugih delih telesa. Poškodbe so lahko

izčrpavajoče in/ali trajne ter se lahko postopoma povečujejo skozi tedne, mesece ali leta. Možne poškodbe vključujejo poškodbo sistema krvnega obtoka, živčnega sistema, sklepov in drugih telesnih struktur.

- Simptomi se lahko pojavijo med upravljanjem izdelka ali kdaj drugič. Če imate simptome in nadaljujete z uporabo izdelka, se lahko simptomi povečajo ali postanejo trajni. Če se pojavijo naslednji ali drugi simptomi, poiščite zdravniško pomoč:
 - otrplost, izguba občutenja, ščemenje, zbadanje, bolečina, pekoč občutek, utripanje, togost, nerodnost, zmanjšana moč in sprememba barve ali stanja kože.
- Simptomi se lahko pri hladnih temperaturah povečajo. Pri uporabi izdelka v hladnih okolišjih uporabite topla oblačila ter skrbite, da bodo vaše roke tople in suhe.
- Izdelek vzdržujte in upravljajte, kot je opisano v navodilih za uporabo, da ohranite ustrezno raven tresljajev.
- Izdelek ima sistem za dušenje tresljajev, ki zmanjšuje vibracije z ročajev na upravljavca. Pustite izdelek, naj opravi delo.
- Roke držite samo na ročaju ali ročajih. Vseh drugih delov telesa ne približujte izdelku.
- Če se nenadoma pojavijo močni tresljaji, nemudoma ustavite izdelek. Z uporabo nadaljute šele, ko odpravite vzrok za večje tresljaje.

Zaščita pred prahom



OPOZORILO: Pred uporabo izdelka preberite navodila v povezavi z opozorili v nadaljevanju.

- Delovanje izdelka lahko povzroči prah v zraku. Prah lahko povzroči resne poškodbe in trajne zdravstvene težave. V predpisih več organov je določeno, da je kremenov prah škodljiv. To so primeri takšnih zdravstvenih težav:
 - smrtne bolezni pljuč, kronični bronhitis, silikoza in fibroza pljuč
 - rak
 - okvare ploda
 - vnetje kože
- Uporabite ustrezno opremo, da zmanjšate količino prahu in hlapov v zraku ter zmanjšate količino prahu na delovni opremi, površinah, oblačilih in delih telesa. Primer krmilnih elementov so sistemi za zbiranje prahu. Kjer je možno, zmanjšajte količino prahu na izvoru. Poskrbite, da je oprema pravilno nameščena in uporabljena ter da se izvaja redno vzdrževanje.
- Uporabljajte odobreno zaščito za dihala. Prepričajte se, da je zaščita za dihala ustreza nevarnim materialom v delovnem območju.
- Poskrbite, da je v delovnem območju zadosten pretok zraka.

Zaščita pred hrupom



OPOZORILO: Pred uporabo izdelka preberite navodila v povezavi z opozorili v nadaljevanju.

- Visoke ravni hrupa in dolgoročna izpostavljenost hrupu lahko povzročijo izgubo sluha.
- Za vzdrževanje ravni hrupa na najnižji ravni izdelek vzdržujte in upravljajte, kot je opisano v navodilih za uporabo.
- Pri uporabi izdelka uporabljajte odobreno zaščito za sluha.
- Kadar uporabljate zaščito za sluh, bodite pozorni na svarilne znake in glasove. Ko izdelek ustavite odstranite zaščito za sluh, razen če je ta potrebna zaradi ravni hrupa v delovnem območju.

Osebna zaščitna oprema



OPOZORILO: Pred uporabo izdelka preberite navodila v povezavi z opozorili v nadaljevanju.

- Pri uporabi izdelka vedno uporabljajte odobreno osebno zaščitno opremo. Osebna zaščitna oprema ne more popolnoma preprečiti poškodb, vendar v primeru nesreče omili posledice. Prodajalec naj vam pomaga izbrati ustrezno osebno zaščitno opremo in vam svetuje, kdaj jo uporabljati.
- Redno pregledujte stanje osebne zaščitne opreme.
- Uporabljajte odobreno zaščito za sluh.
- Uporabljajte odobreno zaščito za dihala.
- Odobreno zaščito oči uporabljajte s stransko zaščito.
- Uporabljajte zaščitne rokavice.
- Uporabljajte obutev z ojačano konico in nedrsečim podplatom.
- Uporabljajte odobrena delovna oblačila ali enakovredna oblačila z dolgimi rokavi in dolgimi hlačami.

Gasilni aparat

- Med uporabo izdelka imejte v bližini vedno gasilni aparat.
- Uporabite gasilni aparat na prah ali gasilni aparat na ogljikovi dioksid.

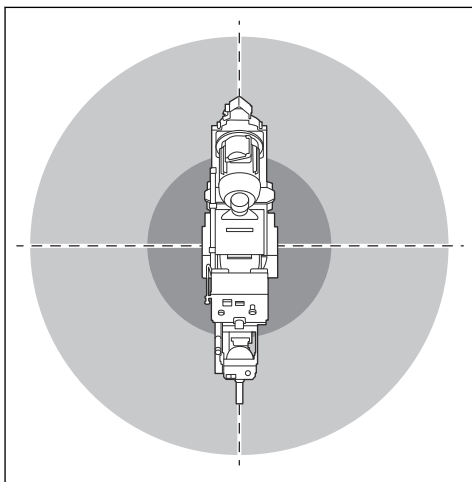
Varnost delovnega področja



OPOZORILO: Pred uporabo izdelka preberite navodila v povezavi z opozorili v nadaljevanju.

- Uporabnik je odgovoren za analizo delovne površine. Uporabnik naj tveganje oceni na osnovi informacij o obdelovalni površini in sprejme ustrezne varnostne ukrepe za delo.

- Izdelka ne uporabljajte v megli, dežju, močnem vetru, ko obstaja nevarnost udara strele ali v drugih slabih vremenskih razmerah.
- Bodite pozorni na osebe, predmete in situacije, ki lahko preprečijo varno obratovanje izdelka.
- Izdelka ne uporabljajte na območjih, kjer lahko pride do požara ali eksplozije. Izdelek lahko povzroči iskre, vnetljiv material pa lahko povzroči žvig praha ali hlapov.
- Poskrbite, da se otroci, živali in mimoidoči ne približujejo delovnemu območju in da so varno oddaljeni od izdelka. Varna razdalja je 10 m.



- Poskrbite, da živali in mimoidoči niso v delovnem območju in da so varno oddaljeni od izdelka.
- Poskrbite, da se v delovnem območju ne zadržujejo tretje osebe.
- Delovno območje naj bo čisto in dobro osvetljeno. V prenatrpanih ali mračnih prostorih lahko hitro pride do nesreče.
- Pred uporabo izdelka z delovnega območja odstranite predmete, kot so vijaki, žice in kamni.
- Poskrbite, da na delovni poti izdelka ni kablov ali cevi.
- Prepričajte se, da neravne površine, kot so varjeni šivi ali talni spoji, ne ustavijo izdelka.
- Delovno območje mora biti dobro prezračevano.

Električna varnost



OPOZORILO: Uporaba elektronske opreme je vedno povezana s tveganjem električnega udara. Izdelka ne uporabljajte v slabih vremenskih pogojih. Ne dotikajte se strelododov in kovinskih predmetov. Da bi preprečili telesne poškodbe, izdelek vedno uporabljajte, kot je navedeno v teh navodilih za uporabo.



OPOZORILO: Vedno uporabljajte napajanje z napravo RCD (naprava na diferenčni tok). Naprava RCD zmanjša nevarnost električnega udara.



OPOZORILO: Visoka napetost. V napajalni enoti so nezaščiteni deli. Preden odprete vrata električne omarice, odklopite napajalni vtič.



POZOR: Da lahko motor deluje brez težav, mora biti napajanje izdelka ali generatorja zadostno in stalno. Nepravilna napetost povzroči povečanje porabe energije in temperature motorja, dokler se varnostni tokokrog ne sprosti. Dimenzija napajalnega kabla mora ustrezati nacionalnim in lokalnim predpisom. Dimenzija omrežne vtičnice se mora ujemati z jakostjo električne vtičnice in podaljška izdelka.

Če ima električno omrežje večjo odpornost sistema, lahko ob zagonu izdelka pride do kratkega padca napetosti. To lahko vpliva na delovanje drugih izdelkov, na primer na utripanje luči.

- Izdelek uporabljajte samo na suhih površinah.
- Izdelek hranite zaščitene pred dežjem. Voda, ki vstopa v izdelek, poveča nevarnost električnega udara.
- Preden priklopite ali odklopite priključek za kabel motorja in električno ohišje, vedno najprej odklopite napajalni kabel.
- Da se izognete nevarnosti zaradi nenamerne ponastavitve toplotnega odklopa, ta naprava ne sme biti napajana prek zunanje stikalne naprave, kot je časovnik, ali priključena na tokokrog, ki ga redno vklaplja in izklaplja omrežje.
- Poskrbite, da izdelek napajajo ločeni transformatorji, ki se uporabljajo samo za industrijske namene.

Navodila za ozemljen izdelek



OPOZORILO: Nepravilna priključitev lahko povzroči električni udar. Če niste prepričani, ali je omrežna vtičnica pravilno ozemljena, se posvetujte s pooblaščenim električarjem.

Ne spreminjajte tovarniških specifikacij napajalnega vtiča. Če je napajalni vtič ali napajalni kabel poškodovan ali ga je treba zamenjati, se obrnite na svojega servisnega zastopnika družbe HUSQVARNA. Upoštevajte lokalne predpise in zakonodajo.

Če navodil za ozemljen izdelek ne razumete popolnoma, se pogovorite z usposobljenim električarjem.

Z ozemljitvenimi vtiči in ozemljitveno vtičnico, ki je primerna za napajalni vtič izdelka, uporabljajte samo ozemljene podaljške za zunanjo uporabo.

Izdelek ima ozemljena napajalni kabel in napajalni vtič. Izdelek vedno priključite na ozemljeno omrežno vtičnico. To zmanjša nevarnost električnega udara.

Za izdelek ne uporabljajte električnih adapterjev.

Podaljški

- Uporabljajte samo odobrene podaljške z ustreznimi lastnostmi.
- Nazivna vrednost na podaljšku mora biti enaka ali višja od vrednosti na tipski ploščici na izdelku.
- Uporabite ozemljene podaljške.
- Če izdelek uporabljate na prostem, uporabite podaljšek, ki je primeren za uporabo na prostem. To zmanjša nevarnost električnega udara.
- Priključek podaljška naj bo suh in odmaknjen od tal.
- Podaljška ne izpostavljajte vročini, olju, ostrim predmetom in gibljivim delom. Poškodovan podaljšek poveča nevarnost električnega udara.
- Prepričajte se, da je podaljšek v dobrem stanju in ni poškodovan.

- Podaljška ne uporabljajte, ko je navit. Zaradi tega se lahko podaljšek preveč segreje.
- Zagotovite, da podaljšek ni v napoto in ne ovira izdelka med delovanjem. To preprečuje poškodbe podaljška.

Varnostne naprave na izdelku



OPOZORILO: Pred uporabo izdelka preberite navodila v povezavi z opozorili v nadaljevanju.

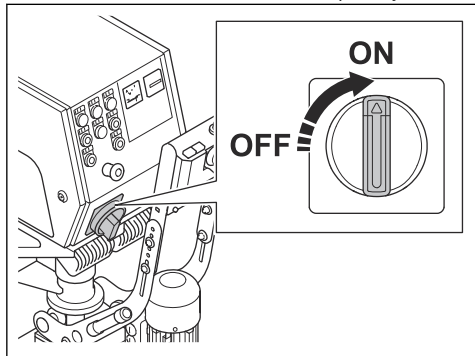
- Izdelka ne uporabljajte, če varnostne naprave ne delujejo pravilno.
- Redno preverjajte varnostne naprave. Če varnostne naprave ne delujejo pravilno ali so poškodovane, se obrnite na pooblaščenega servisnega zastopnika HUSQVARNA.
- Ne spreminjajte varnostnih naprav.

Stikalo za VKLOP/IZKLOP

Stikalo za VKLOP/IZKLOP se uporablja za zagon in zaustavitev napajanja izdelka.

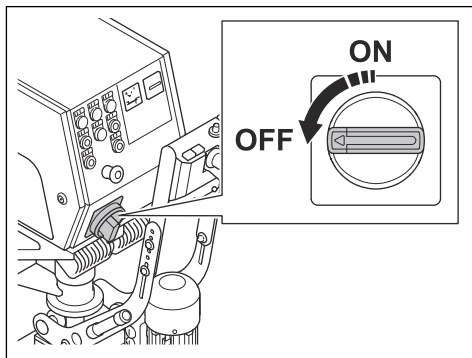
Preverjanje stikala za VKLOP/IZKLOP

1. Zavrtite gumb za izklop v sili v smeri urnega kazalca in poskrbite, da se je izdelek izklopil.
2. Stikalo za VKLOP/IZKLOP obrnite v položaj VKLOP.



3. Prepričajte se, da se izdelek napaja.

4. Stikalo za VKLOP/IZKLOP preklopite v položaj za IZKLOP.



5. Prepričajte se, da se izdelek ne napaja več.

Gumba za VKLOP/IZKLOP nadzorne plošče

Gumba za VKLOP/IZKLOP nadzorne plošče se uporabljata za vklop in izklop nadzorne plošče.

Preverjanje gumbov za VKLOP/IZKLOP nadzorne plošče

Glejte *Električno ohišje in nadzorna plošča, 1-10DS, 1-15DS na strani 145* ali *Električno ohišje in nadzorna plošča, 1-10DS z zaslonom na strani 145* za informacije o mestu gumbov za VKLOP/IZKLOP na izdelku.

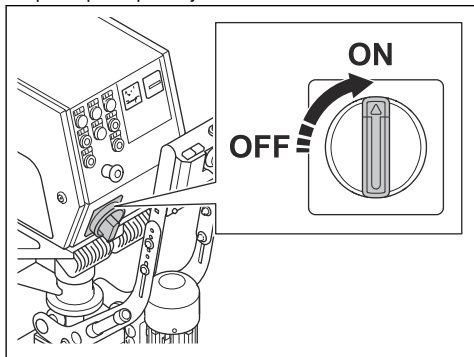
1. Da se prepričate, ali je gumb za izklop v sili izklopljen, ga obrnite v smeri urnega kazalca.
2. Stikalo za VKLOP/IZKLOP preklopite v položaj za VKLOP.
3. Pritisnite gumb za vklop nadzorne plošče.
4. Prepričajte se, da je indikatorna lučka nadzorne plošče vklopljena.
5. Pritisnite gumb za IZKLOP nadzorne plošče. Prepričajte se, da se je indikatorna lučka izklopila.
6. Stikalo za VKLOP/IZKLOP preklopite v položaj za IZKLOP.

Gumba za VKLOP/IZKLOP peskalnega motorja

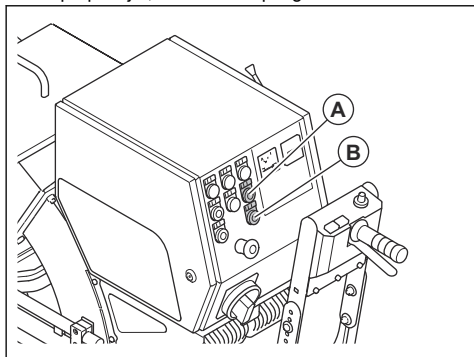
Gumba za VKLOP/IZKLOP peskalnega motorja se uporabljata za zagon in zaustavitev peskalnega motorja. Glejte *Preverjanje gumbov za VKLOP/IZKLOP peskalnega motorja na strani 152*.

Preverjanje gumbov za VKLOP/IZKLOP peskalnega motorja

1. Stikalo za VKLOP/IZKLOP na električnem ohišju preklopite v položaj za IZKLOP.



2. Da se prepričate, ali je gumb za izklop v sili izklopljen, ga obrnite v smeri urnega kazalca.
3. Vključite nadzorno ploščo.
4. Pritisnite gumb za vklop (A) na električnem ohišju in se prepričajte, da se motor prižge.



5. Pritisnite gumb za izklop (B) na električnem ohišju in se prepričajte, da se motor ugasne.

Ampermeter

Ampermeter prikazuje, s kakšno močjo se peskalno sredstvo nanaša na površino. Največja jakost toka je prikazana nad ampermetrom.

Preverjanje ampermetra

Glejte *Električno ohišje in nadzorna plošča, 1-10DS, 1-15DS na strani 145* ali *Električno ohišje in nadzorna plošča, 1-10DS z zaslonom na strani 145* za informacije o mestu ampermetra na izdelku.

1. Zaženite izdelek. Glejte *Zagon izdelka na strani 160*.

2. Počakajte, da je ampermeter v prostem teku.
3. Izklopite izdelek. Glejte *Izklop izdelka na strani 163*.

Gumb za izklop v sili

Gumb za izklop v sili se uporablja za hitro zaustavitev motorja.

Preverjanje gumba za izklop v sili

Glejte *Pregled izdelka 1-10DS na strani 143* ali *Pregled izdelka 1-15DS na strani 144* za informacije o mestu gumba za izklop v sili na izdelku.

1. Da se prepričate, ali je gumb za izklop v sili izklopljen, ga obrnite v smeri urnega kazalca.
2. Zaženite izdelek. Glejte *Zagon izdelka na strani 160*.
3. Pritisnite gumb za izklop v sili.
4. Prepričajte se, da se je motor zaustavil.
5. Gumb za izklop v sili obrnite v smeri urnega kazalca, da ga izklopite.

Varnostna navodila za vzdrževanje



OPOZORILO: Pred uporabo izdelka preberite navodila v povezavi z opozorili v nadaljevanju.

- Vzdrževalna dela opravite tako, kot je navedeno v teh navodilih za uporabo. Vsakršno drugačno vzdrževanje naj opravi osebje pooblaščenih servisnih delavnic.
- Če izdelka ne vzdržujete pravilno in redno, se poveča nevarnost poškodb osebam in izdelku.
- Pred izvajanjem vzdrževalnih del izdelek očistite, da odstranite nevarne materiale.
- Vzdrževalna dela na izdelku opravite na stabilnih ravnih tleh. Prepričajte se, da se izdelek ne more premakniti.
- Izdelka ne spreminjajte. Spremembe izdelka, ki niso odobrene s strani proizvajalca, lahko povzročijo resne poškodbe ali smrt.
- Zamenjajte poškodovane, obrabljene ali zlomljene dele.
- Izdelka ne čistite s tlačnim čistilnikom.
- Uporabljajte samo čistilne krpe, ki ne puščajo vlaken.
- Vedno uporabljajte originalno dodatno opremo in nadomestne dele. Dodatna oprema in nadomestni deli, ki niso odobreni s strani proizvajalca, lahko povzročijo resne poškodbe ali smrt.
- Po opravljenih vzdrževalnih delih preverite raven treslajev v izdelku. Če ta ni pravilna, se obrnite na pooblaščen servisno delavnico.
- Redno dovolite osebju pooblaščenih servisnih delavnic izvajati vzdrževalna dela.

Delovanje

Uvod



OPOZORILO: Pred uporabo izdelka morate prebrati in razumeti poglavje o varnosti.

Pred uporabo izdelka

1. Natančno preberite navodila za uporabo in se prepričajte, da ste jih razumeli.
2. Natančno preberite navodila za uporabo odstranjevalnika prahu in se prepričajte, da ste jih razumeli.
3. Če izdelek uporabljate z napajalnikom, se prepričajte, da ste prebrali in razumeli navodila za uporabo napajalnika.
4. Uporabljajte osebno zaščitno opremo. Glejte *Osebna zaščitna oprema na strani 149*.
5. Poskrbite, da se v delovnem območju ne zadržujejo tretje osebe.
6. Izvajajte vsakodnevno vzdrževanje. Glejte *Urniki vzdrževanja na strani 164*.
7. Prepričajte se, da je izdelek pravilno nameščen in da ni poškodovan.
8. Prepričajte se, da so vsi vijaki in matice dobro priviti.
9. Prepričajte se, da kolo, dovodni žleb, obloge in tesnila niso poškodovana ali obrabljena. Dele zamenjajte, ko je obrabljenih 75 % debeline rezila.
10. Poskrbite, da ločevalnik ni poškodovan.
11. Poskrbite, da je ločevalnik napolnjen s peskalnim sredstvom vse do pladnja ločevalnika.
12. Izdelek postavite v delovno območje. Podlaga mora biti ravna. Prevoz izdelka na delovno območje in premikanje po njem morata biti izvedena varno in pravilno. Glejte *Transport skladiščenje in odstranitev na strani 169*.
13. Na izdelek priključite odstranjevalnik prahu. Glejte *Priklapljanje odstranjevalnika prahu na strani 159*.
14. Preden izdelek priključite na vir napajanja, mora biti stikalo za VKLOP/IZKLOP v položaju za IZKLOP.
15. Izdelek priključite na vir napajanja. Glejte *Priključitev izdelka na napajanje na strani 159*.
16. Prepričajte se, da so tesnila krtačne letve na pravi višini. Glejte *Prilagajanje višine tesnil krtačne letve na strani 156*.
17. Magnetna tesnila morajo biti nameščena na pravi višini. Glejte *Nastavitev višine magnetnih tesnil na strani 156*.

Pogonski sistem

Pogonski sistem, ki se uporablja med delovanjem, omogoča, da izdelek lahko premikate s pogonskim kolesom. Glejte *Premik izdelka z vklopljenim pogonskim sistemom na strani 170*.

Med delovanjem vedno aktivirajte pogonski sistem.

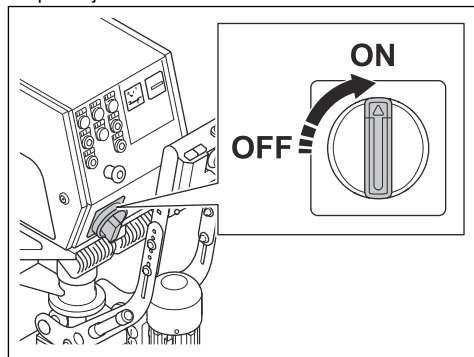
Vklop pogonskega sistema



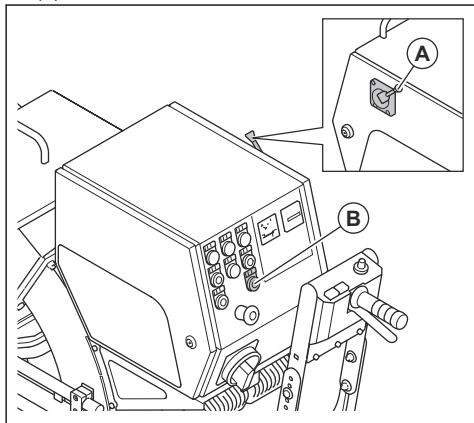
OPOZORILO: Z rokami ne segajte v območje vrtljivih delov. Previdno priključite zatič za hitro sprostitvev.

Da lahko vklopite pogonski sistem, priključite zatič za hitro sprostitvev. Zatič za hitro sprostitvev je nameščen nad pogonskim kolesom. Glejte *Pregled izdelka 1-10DS na strani 143* ali *Pregled izdelka 1-15DS na strani 144*.

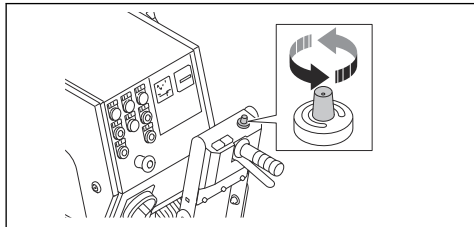
1. Stikalo za VKLOP/IZKLOP motorja preklpite v položaj za VKLOP.



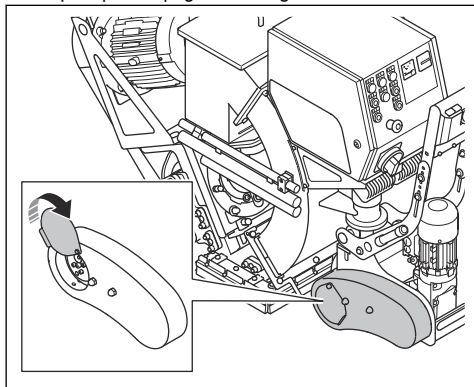
2. Potisnite krmilni ročaj za abraziv (A) proti ventilu za abraziv. Za izklop motorja pritisnite gumb za izklop (B).



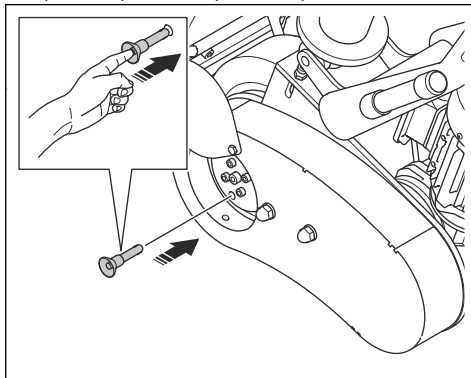
3. Nastavite najnižjo možno hitrost, približno 0.5.



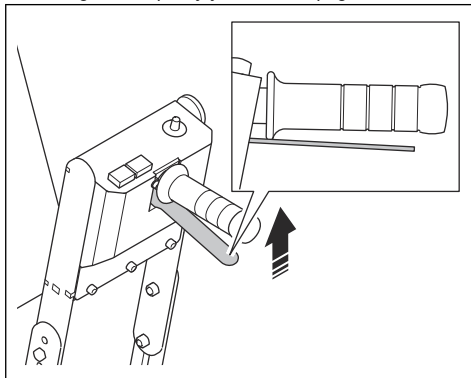
4. Odprite pokrov pogonske verige.



5. Namestite zatič za hitro sprostitvev. Zatič za hitro sprostitvev potisnite in pridržite s prstom.

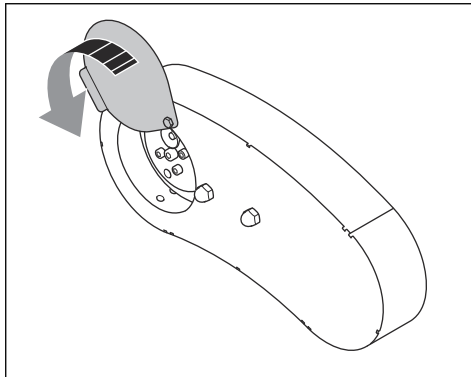


6. Z drugo roko upravljajte ročico za pogonski sistem.



Ko je pogonski sistem vklopljen, se bo zatič za hitro sprostitvev zaskočil.

7. Zaprite pokrov pogonske verige.



8. Če želite izklopiti pogonski sistem, si oglejte *Izklop pogonskega sistema* na strani 155.

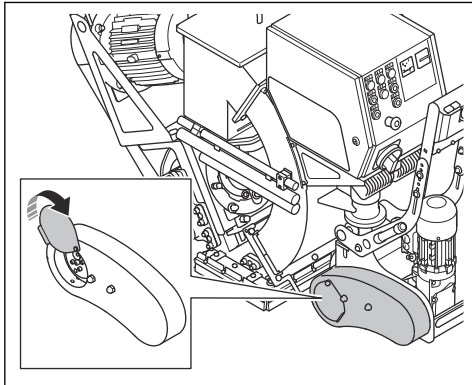
Izklop pogonskega sistema



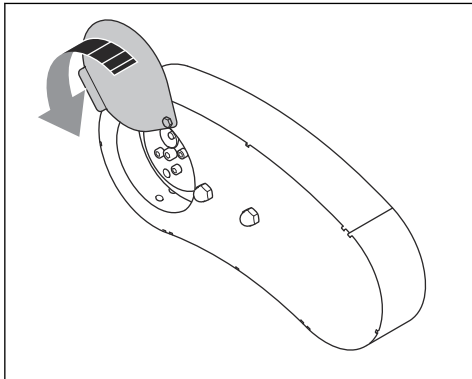
POZOR: Pogonski sistem izklopite ali vklopite samo, ko je izdelek parkiran na ravni površini.

Če želite izdelek ročno premakniti, ko je motor izklopljen, morate izklopiti pogonski sistem. Odstranite zatič za hitro sprostitvev, da izklopite pogonski sistem.

1. Izdelek parkirajte na ravno površino in izklopite motor.
2. Odklopite napajalni kabel.
3. Odprite pokrov pogonske verige.



4. Odstranite zatič za hitro sprostitvev.
5. Zatič za hitro sprostitvev postavite v položaj za shranjevanje.
6. Zaprite pokrov pogonske verige.



Ventil za peskalno sredstvo

Ročaj za peskalno sredstvo nadzira pretok sredstva na peskalno kolo. Ampermeter prikazuje nastavitve ventila za peskalno sredstvo. Glejte *Ampermeter na strani 152*.

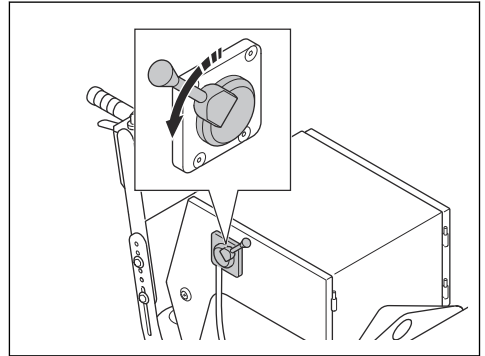
Ventil za peskalno sredstvo namestite z ročajem za peskalno sredstvo. Glejte *Upravljanje ventila za peskalno sredstvo na strani 155*.

Upravljanje ventila za peskalno sredstvo

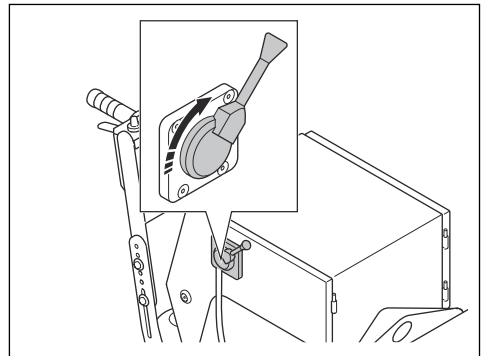


POZOR: Ventil za peskalno sredstvo odprite le, ko deluje peskalni motor.

1. Potegnite ročaj za peskalno sredstvo, da odprete ventil za peskalno sredstvo in prilagodite pretok sredstva.



2. Potisnite ročaj za peskalno sredstvo, da zaprete ventil za peskalno sredstvo in prilagodite pretok sredstva.

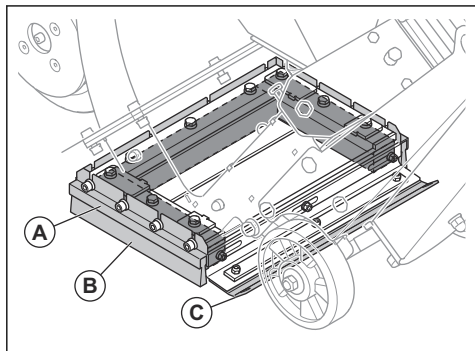


Tesnilo peskalnega sredstva

Tesnilo peskalnega sredstva poskrbi, peskalno sredstvo med delovanjem ne uhaja iz izdelka. Tesnilo peskalnega sredstva ima magnetna tesnila (A) na straneh in na

sprednji strani peskalnega ohišja. Krtačne letve (B) so nameščene okoli magnetnih tesnil.

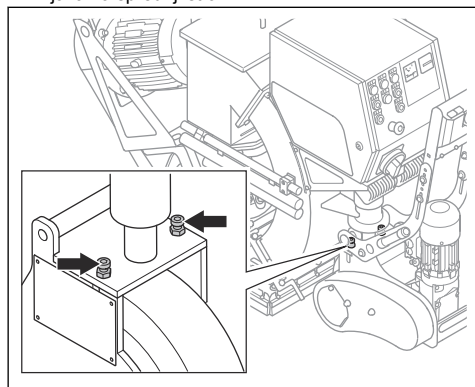
Tesnilo drsne plošče (C) se pomika na površini.



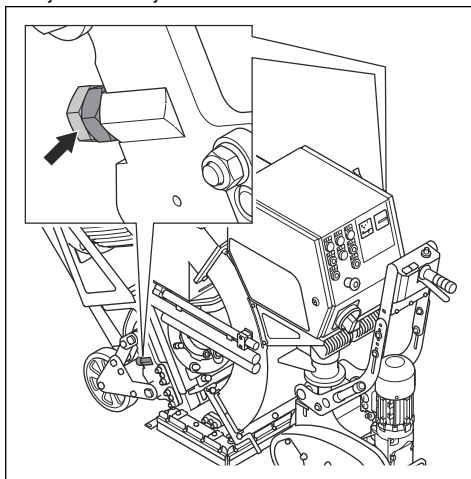
Nastavitev višine magnetnih tesnil

Pravilna višina magnetnih tesnil je 8–10 mm od površine.

1. Za nastavitev pravilne višine sprostite 2 nastavitvena vijaka na sprednji strani.



2. Za nastavitev pravilne višine sprostite 2 nastavitvena vijaka na zadnji strani.

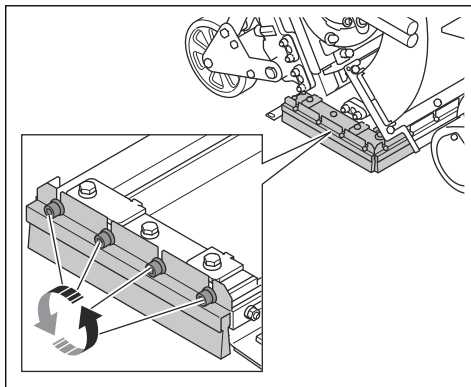


3. Zategnite vijake.

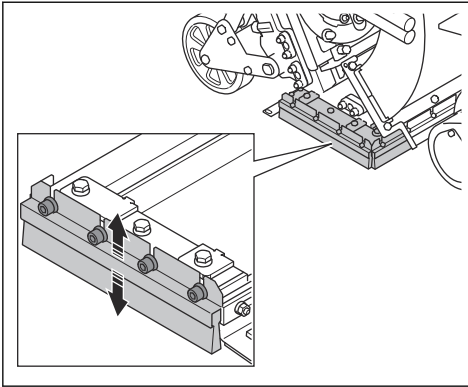
Prilagajanje višine tesnil krtačne letve

Pravilna nastavitev višine krtačne letve je 1 mm od površine.

1. Sprostite 4 vijake, s katerimi je pritrjena krtačna letva.



2. Prilagodite višino krtačne letve.



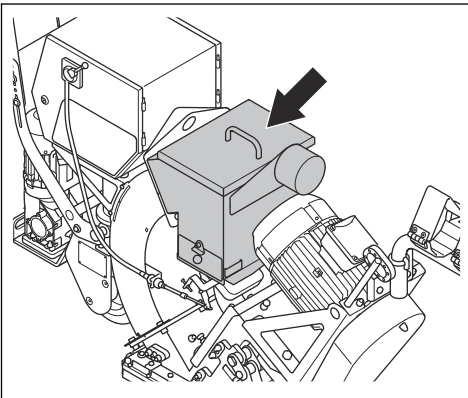
3. Zategnite 4 vijake.

Peskalno sredstvo

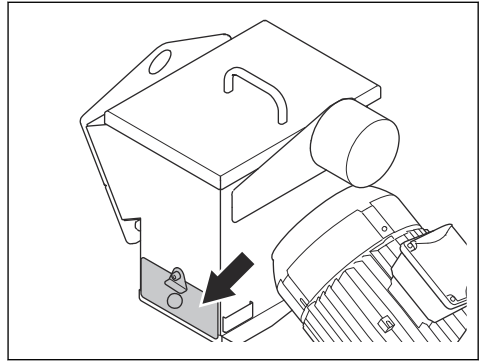
Glede izbire pravega peskalnega sredstva za obdelavo površine se obrnite na svojega zastopnika družbe HUSQVARNA. Glejte *Odobreno peskalno sredstvo na strani 173*.

Ločevalnik peskalnega sredstva 1-10DS

Ločevalnik peskalnega sredstva poskrbi, da se v peskalno sredstvo ne vnaša umazanija. Ločevalnik peskalnega sredstva vsebuje peskalno sredstvo in ga dovaja do peskalnega kolesa.

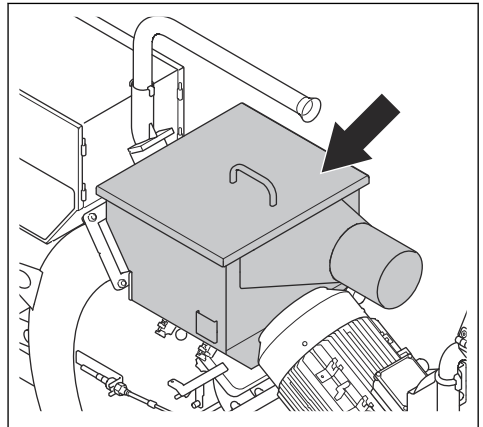


Pladenj ločevalnika poskrbi, da se v peskalno sredstvo in peskalno kolo ne vnaša umazanija.

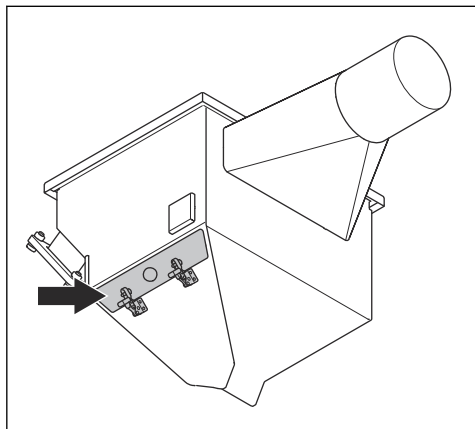


Ločevalnik peskalnega sredstva 1-15DS

Ločevalnik peskalnega sredstva poskrbi, da se v peskalno sredstvo ne vnaša umazanija. Ločevalnik peskalnega sredstva vsebuje peskalno sredstvo in ga dovaja do peskalnega kolesa.



Pladenj ločevalnika poskrbi, da se v peskalno sredstvo in peskalno kolo ne vnaša umazanija.

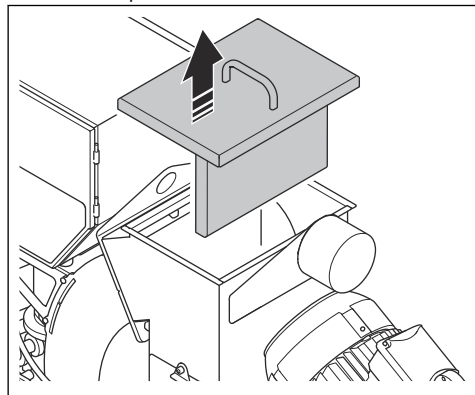


Polnjenje izdelka s peskalnim sredstvom 1-10DS

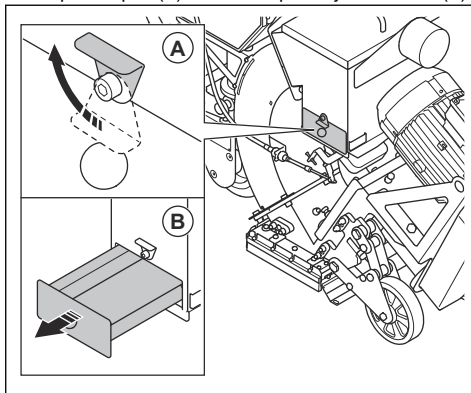


OPOZORILO: Med uporabo izdelka vedno uporabljajte osebno zaščitno opremo. Glejte *Osebna zaščitna oprema na strani 149*.

1. Prepričajte se, da je ventil za peskalno sredstvo zaprt. Glejte *Upravljanje ventila za peskalno sredstvo na strani 155*.
2. Odstranite pokrov ločevalnika.



3. Odprite zaph (A) in izvlecite pladenj ločevalnika (B).



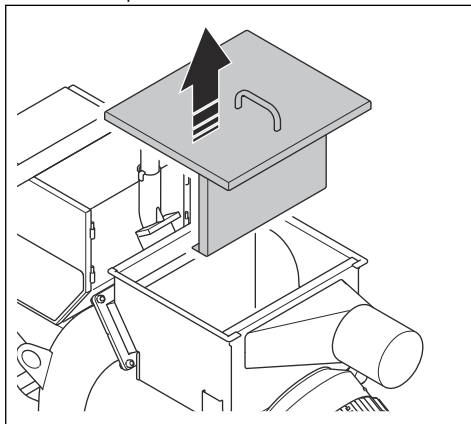
4. Po potrebi ali ko izdelek napolnite s peskalnim sredstvom, odstranite vso kontaminacijo iz pladnja ločevalnika.
5. Ločevalnik napolnite s peskalnim sredstvom vse do pladnja ločevalnika. Po potrebi dodajte peskalno sredstvo.

Polnjenje izdelka s peskalnim sredstvom 1-15DS

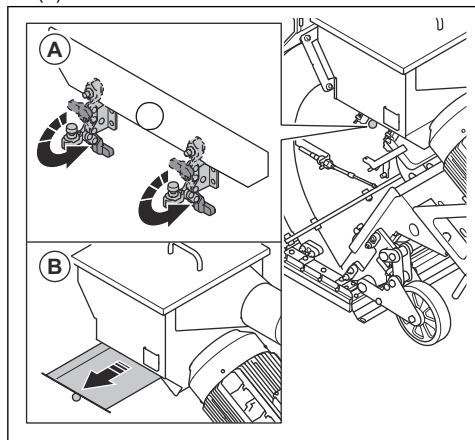


OPOZORILO: Med uporabo izdelka vedno uporabljajte osebno zaščitno opremo. Glejte *Osebna zaščitna oprema na strani 149*.

1. Prepričajte se, da je ventil za peskalno sredstvo zaprt. Glejte *Upravljanje ventila za peskalno sredstvo na strani 155*.
2. Odstranite pokrov ločevalnika.



3. Odprite 2 objemki (A) in izvlecite pladenj ločevalnika (B).



4. Po potrebi ali ko izdelek napolnite s peskalnim sredstvom, odstranite vso kontaminacijo iz pladnja ločevalnika.
5. Ločevalnik napolnite s peskalnim sredstvom vse do pladnja ločevalnika. Peskalno sredstvo dodajte po potrebi.

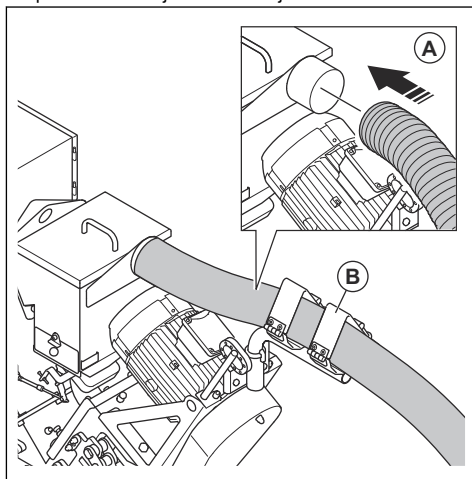
Priklapljanje odstranjevalnika prahu



OPOZORILO: Odstranjevalnika prahu ne uporabljajte, če je njegova cev poškodovana. Poveča se tveganje za vdihavanje zdravju škodljivega prahu. Uporabljajte odobreno zaščito za dihala.

1. Preverite, ali je cev odstranjevalnika prahu morda poškodovana.
2. Prepričajte se, da so filtri v odstranjevalniku prahu čisti in nepoškodovani.

3. Odstranjevalnik prahu (A) namestite na cev odstranjevalnika prahu. Pritrjena dela povežite s priloženim orodjem in industrijskim trakom.



4. Na držalo za cev za sesanje prahu (B) namestite cev za sesanje prahu.

Priključitev izdelka na napajanje

1. Napajalni vtič izdelka priključite v ozemljeno omrežno vtičnico ali drug vir napajanja.
2. Prepričajte se, da je omrežna napetost združljiva s tipsko ploščico na izdelku.

Opozorilna lučka za ščitnik motorja in napake napajanja

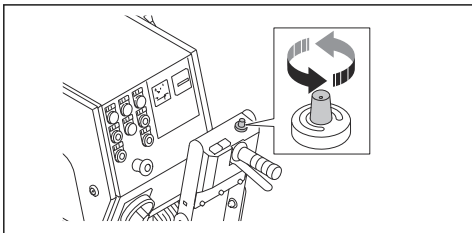
Opozorilna lučka za ščitnik motorja se vklopi, ko pride do napake napajanja. Ko lučka gori, se motor ne bo vklopil. Da vklopite motor, izklopite ščitnik motorja. Glejte *Izklop zaščite peskalnih motorjev na strani 159*.

Izklop zaščite peskalnih motorjev

1. Spremenite položaj faz.
2. Preverite opozorilno lučko ščitnika motorja. Če je lučka še vedno vklopljena, napajanje ni pravilno.
3. Preverite stikalo za zaščito motorja v električnem ohišju.
4. Preverite opozorilno lučko ščitnika motorja. Če je lučka še vedno vklopljena, napajanje ni pravilno.
5. Z multimetrom preverite vse faze. Povežite manjkajoče faze.
6. Vključite motor. Glejte *Žagon izdelka na strani 160*.
7. Preverite opozorilno lučko ščitnika motorja. Če je lučka še vedno vklopljena, se posvetujte s servisierjem družbe HUSQVARNA.

Izbira pravilne hitrosti

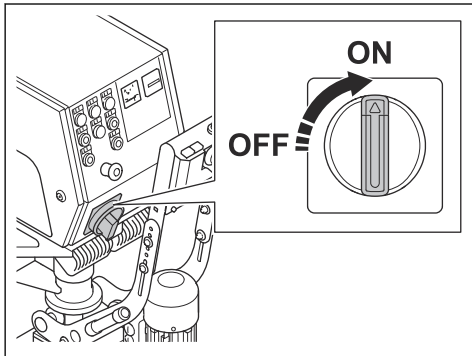
Za najboljše rezultate uporabite pravilno pogonsko hitrost. Če je delovna površina neenakomerna, prilagodite pogonsko hitrost za dosledne rezultate. Oglejte si rezultate in po potrebi prilagodite hitrost.



- Za zvišanje hitrosti obrnite vrtilni gumb za nadzor hitrosti v smeri urnega kazalca.
- Za znižanje hitrosti obrnite vrtilni gumb za nadzor hitrosti v nasprotni smeri urnega kazalca.
 - a) Za blago obdelavo betonskih površin uporabite pogonsko hitrost 6–10.
 - b) Za močnejšo obdelavo betonskih površin uporabite pogonsko hitrost 0–5.
 - c) Na jeklenih površinah uporabite pogonsko hitrost 0–2.

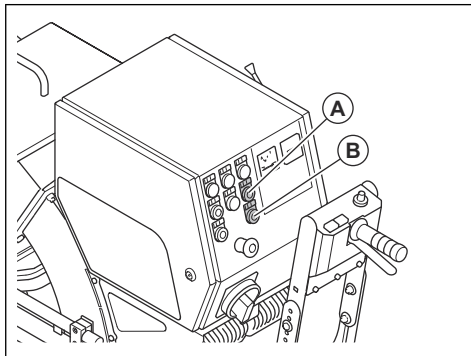
Zagon izdelka

1. Izdelek priključite na vir napajanja. Glejte *Priključitev izdelka na napajanje na strani 159*.
2. Zaženite odstranjevalnik prahu. Glejte navodila za uporabo odstranjevalnika prahu.
3. Na izdelek priključite cev odstranjevalnika prahu. Glejte *Priključevanje odstranjevalnika prahu na strani 159*.
4. Prepričajte se, da je gumb za zaustavitev v sili izklopljen.
5. Stikalo za VKLOP/IZKLOP obrnite v položaj VKLOP.

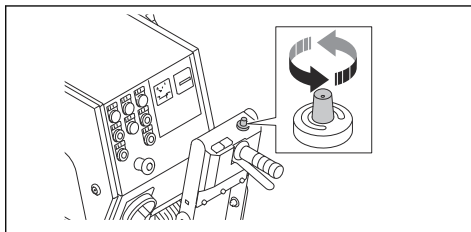


6. Vključite pogonski sistem. Glejte *Priključitev izdelka na napajanje na strani 159*.
7. Vključite nadzorno ploščo.

8. Pritisnite gumb za vklop (A), da vključite peskalni motor.



9. Počakajte, da je ampermeter v prostem teku.
10. Za nastavev pogonske hitrosti obrnite vrtilni gumb za nadzor hitrosti.



Upravljanje izdelka



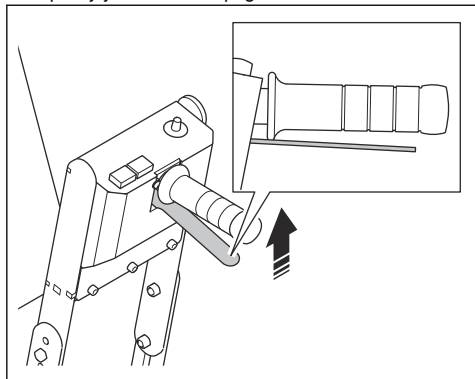
OPOZORILO: Ta izdelek lahko med delovanjem pomikate samo vzvratno. Izdelka med delovanjem ne pomikajte naprej.



OPOZORILO: Med delovanjem ne dvigujte peskalnega ohišja. Peskalno sredstvo iz izdelka prihaja z visoko hitrostjo in lahko povzroči telesne poškodbe.

1. Prepričajte se, da je delovno območje varno. Glejte *Varnost delovnega področja na strani 149*.
2. Ločevalnik peskalnega sredstva napolnite s peskalnim sredstvom. Peskalno sredstvo dodajte v ločevalnik po potrebi. Glejte *Polnjenje izdelka s peskalnim sredstvom 1-10DS na strani 158* ali *Polnjenje izdelka s peskalnim sredstvom 1-15DS na strani 158*.
3. Zaženite izdelek. Glejte *Zagon izdelka na strani 160*.
4. Vključite pogonski sistem. Glejte *Vključitev pogonskega sistema na strani 153*.

5. Upravljajte z ročico za pogonski sistem.



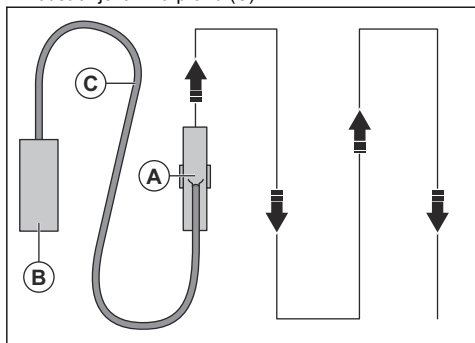
6. Povlecite ročaj za peskalno sredstvo, da odprete ventil za peskalno sredstvo. Glejte *Upravljanje ventila za peskalno sredstvo na strani 155*.

7. Po 2 m zaprite ventil za peskalno sredstvo in ustavite izdelek.

8. Preverite vzorec peskanja. Vzorec peskanja prilagodite po potrebi. Glejte *Prilagajanje vzorca peskanja na strani 161*.

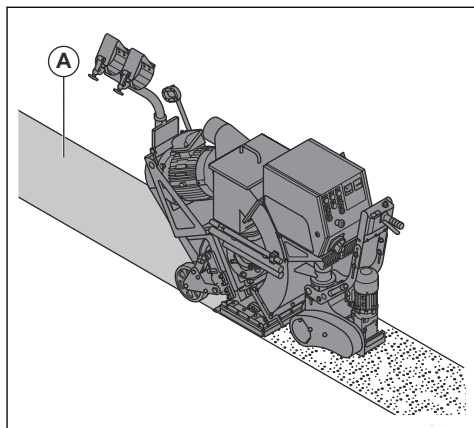
9. Izberite ustrezno hitrost. Glejte *Izbira pravilne hitrosti na strani 160*.

10. Izdelek (A) premikajte vzporedno. Odstranjevalnik prahu (B) mora biti z izdelkom (A) povezan s cevjo odstranjevalnika prahu (C).



Vzorec peskanja

Vzorec peskanja (A) je obdelana površina.



Za dobre rezultate mora biti ciljna točka v središču vzorca peskanja. Če je ciljna točka preveč v levo ali desno, obrnite usmerjevalnik. Glejte *Prilagajanje vzorca peskanja na strani 161*.

Na vzorec peskanja vplivajo naslednji pogoji:

- Pravilna smer vrtenja peskalnega kolesa.
- Povečana obraba peskalnega kolesa, rotorja ali usmerjevalnika.
- Dimenzije peskalnega sredstva. Pri spremembi dimenzij morate prilagoditi vzorec peskanja.
- Položaj stranskega okna usmerjevalnika.
- Različne vrste in trdote površine.

Prilagajanje vzorca peskanja



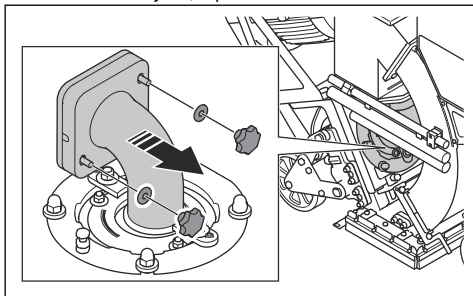
OPOZORILO: Ne prilagajajte, rahljajte ali se dotikajte objemk usmerjevalnika, dovodnega žleba ali peskalnega kolesa, ko je izdelek vklopljen. Ko prilagajate vzorec peskanja, odklopite vir napajanja.



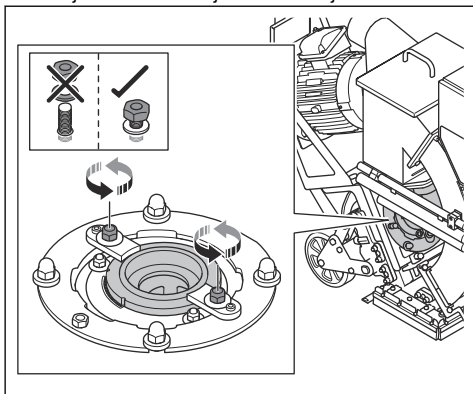
OPOZORILO: Pri prilagajanju vzorca peskanja uporabljajte osebno zaščitno opremo. Glejte *Osebna zaščitna oprema na strani 149*.

1. Izvlecite vtič.

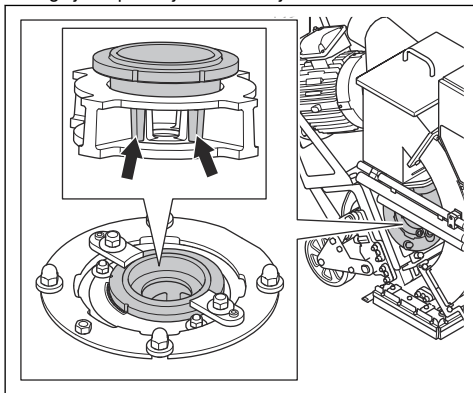
2. Odstranite 2 vijaka, 2 podložki in dovodni žleb.



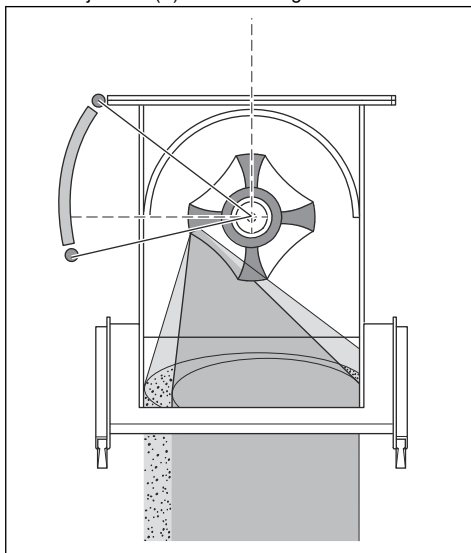
3. Odvijte 2 matici na objemkah usmerjevalnika.



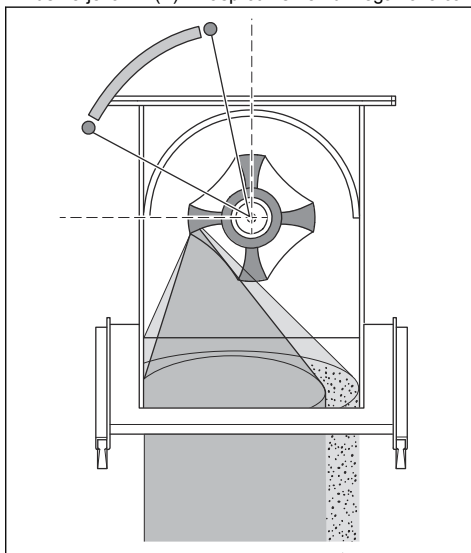
4. Oglejte si položaj okna usmerjevalnika.



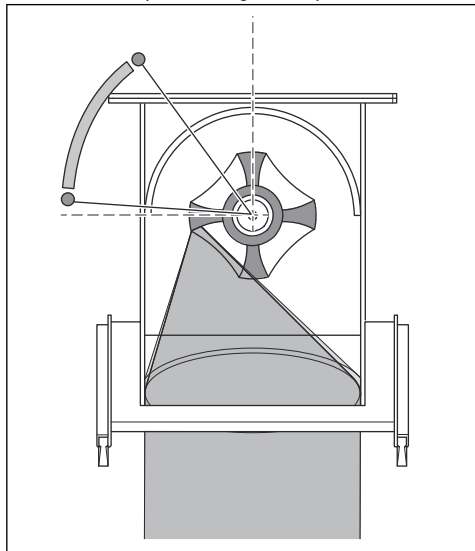
5. Če je ciljna točka preveč na desni, obrnite usmerjevalnik (B) v smeri urinega kazalca.



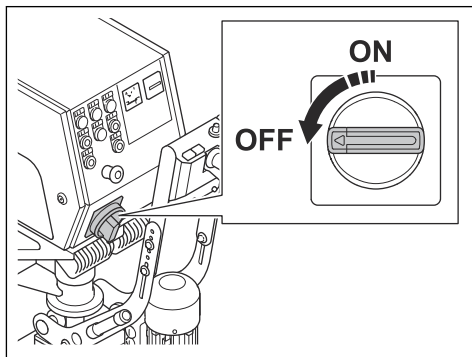
6. Če je ciljna točka preveč na levi, obrnite usmerjevalnik (B) v nasprotni smeri urinega kazalca.



7. Za pravilno prilagoditev mora biti ciljna točka enakomerno poravnana glede na površino.



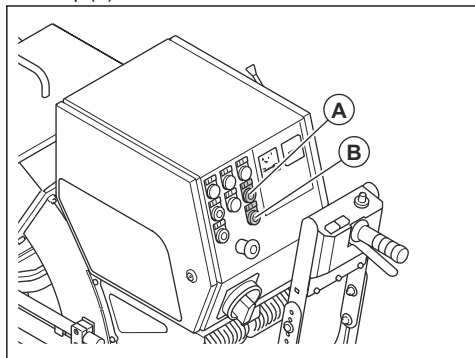
3. Stikalo za VKLOP/IZKLOP preklopite v položaj za IZKLOP.



8. Ko je usmerjevalnik v pravilnem položaju, zategnite objemke usmerjevalnika. Z rokami zavrtite kolo in se prepričajte, da se usmerjevalnik ne dotika kolesa.
9. Namestite dovodni žleb, 2 podložki in 2 vijaka.

Izklop izdelka

1. Potisnite krmilni kabel za peskalno sredstvo, da zaprete ventil za peskalno sredstvo. Glejte *Upravljanje ventila za peskalno sredstvo na strani 155*.
2. Za izklop peskalnega motorja pritisnite gumb za izklop (B).



Vzdrževanje

Uvod



OPOZORILO: Pred izvajanjem vzdrževalnih del morate prebrati in razumeti poglavje o varnosti.



OPOZORILO: Pri servisnih in vzdrževalnih delih uporabljajte osebno zaščitno opremo. Glejte *Osebna zaščitna oprema na strani 149*.



OPOZORILO: Pred vzdrževalnimi deli zaustavite motor in izključite napajalni kabel iz napajanja. Vsi pogoni morajo biti zaustavljeni.

Za servisiranje in popravila na izdelku posebno usposabljanje ni potrebno. Zagotavljamo, da vam bodo na voljo strokovna popravila in servisiranje. Če vaš prodajalec ni pooblaščen serviser, ga povprašajte, kje je naslednja najbližja pooblaščen servisna delavnica.

Za več informacij glejte www.husqvarnaconstruction.com.

Urniki vzdrževanja

* = Splošna vzdrževalna dela, ki jih izvede operater. Navodila niso navedena v teh navodilih v uporabo.

X = Navodila so navedena v teh navodilih za uporabo.

O = Navodila niso navedena v teh navodilih v uporabo. Vzdrževalna dela naj izvede pooblaščen servisna delavnica.

Splošno vzdrževanje izdelka	Vsake 3 ure	Dnevno	12 ur po servisiranju	Vsake 3 mesece	Letno
Prepričajte se, da so matice in vijaki dobro priviti.		*	*		
Napajalni vtič in kabelski podaljšek morata biti v dobrem stanju in ne smeta biti poškodovana.		*			
Preglejte električne dele, kable in priključke ter preverite, ali so obrabljeni ali poškodovani.		*			
Preverite sistem za vzratno vožnjo (RCD)		*			
Preverite, ali je električni motor umazan ali poškodovan.		*			
Preverite, da cev odstranjevalnika prahu ni poškodovana ali zamašena.		*			
Izpraznite odstranjevalnik prahu.	*				
Preglejte ločevalnik peskalnega sredstva, pladenj ločevalnika in dovodni žleb.	X				
Izdelek očistite.		X			
Preverite vse varnostne naprave.		X			
Preglejte tesnilo krtače in magnetno tesnilo ter preverite, da nista obrabljeni.		X			

Splošno vzdrževanje izdelka	Vsake 3 ure	Dnevno	12 ur po servisiranju	Vsake 3 mesece	Letno
Preglejte usmerjevalnik, peskalno kolo in obloge ter preverite, da niso obrabljeni. Glejte <i>Pred uporabo izdelka na strani 153.</i>		X			
Preverite napetost pogonskega jermena.		X		X	
Preverite stanje in napetost pogonske verige				X	
Očistite pogonsko verigo pogonskega sistema.				X	
V celoti servisirajte in očistite izdelek.					O

Čiščenje izdelka

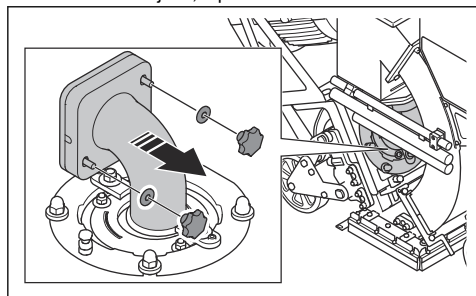
- Po uporabi vedno očistite opremo. Uporabite sesalnik.
- Izdelka ne čistite z visokotlačnim čistilnikom.
- Poskrbite, da so odprtine za zrak čiste in odmašene, in tako zagotovite, da ima izdelek vedno dovolj nizko temperaturo.

Čiščenje verige pogonskega sistema

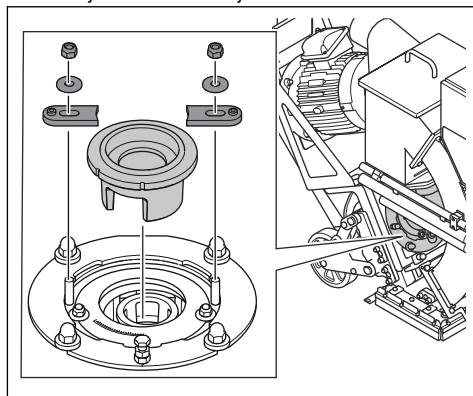
- S krtačo s trdimi ščetinami ali žično krtačo odstranite umazanijo z zunanje površine verige.
- Verigo očistite s čistilnim sredstvom.
- Odstranite umazanijo z notranjih delov verige.

Zamenjava usmerjevalnika

- Odstranite 2 vijaka, 2 podložki in dovodni žleb.



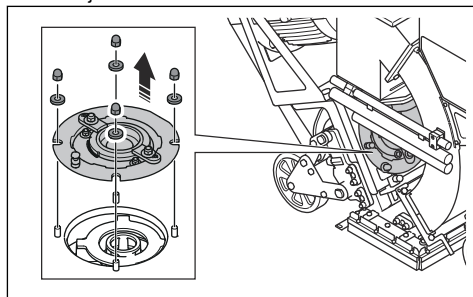
- Odstranite 2 matici, 2 podložki, 2 objemki usmerjevalnika in usmerjevalnik.



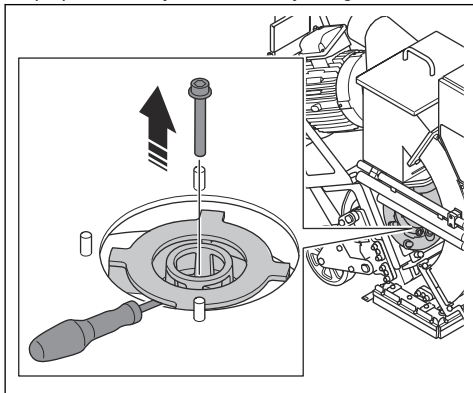
3. Namestitev poteka v obratnem vrstnem redu.

Zamenjava peskalnega kolesa

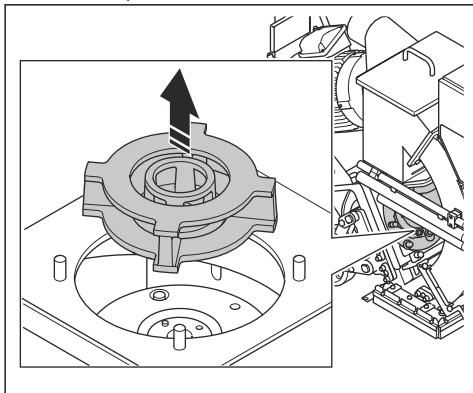
- Odstranite 4 maticice, 4 podložke in pokrov kolesa z usmerjevalnikom.



2. V peskalno kolo vstavite ustrezno orodje, da preprečite vrtenje. Odstranite vijak in ga zavržite.



3. Odstranite peskalno kolo.



4. Namestite novo peskalno kolo v obratnem vrstnem redu.



POZOR: Ko nameščate novo peskalno kolo, vedno uporabite nov vijak.

5. Novo peskalno kolo obrnite ročno. Prepričajte se, da se peskalno kolo obrača brez težav in da se ne dotika usmerjevalnika.

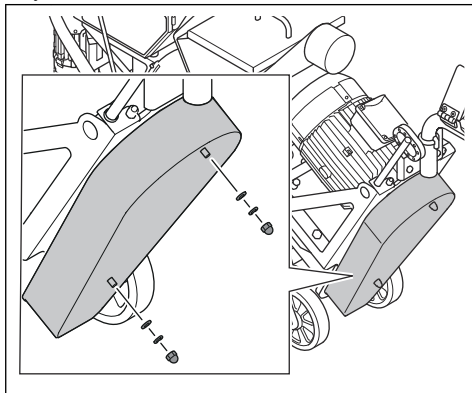
Preverjanje napetosti klinastega jermena



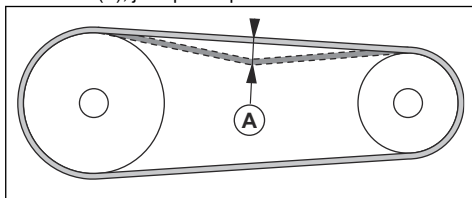
OPOZORILO: Izdelka ne upravljajte brez nameščenega pokrova klinastega jermena.

1. Izklopite izdelek. Glejte *Izklop izdelka na strani 163*.

2. Odstranite 2 matici, 4 podložke in pokrov klinastega jermena.



3. Preverite, ali sta klinasta jermena poškodovana ali obrabljena. Klinasta jermena po potrebi zamenjajte.
4. S palcem pritisnite klinasta jermena, da preverite napetost. Če klinasta jermena lahko potisnete za 10–15 mm (A), je napetost pravilna.



5. Če napetost klinastih jermenov ni pravilna, povečajte razdaljo med motorjem in ležajem.
6. Namestite pokrov klinastega jermena.

Zamenjava klinastega jermena



OPOZORILO: Pokrov klinastega jermena odstranite samo, ko je peskalni motor izklopljen in izdelek ni napajan.



OPOZORILO: Izdelka ne upravljajte brez nameščenega pokrova klinastega jermena.

1. Odstranite pokrov klinastega jermena. Glejte *Preverjanje napetosti klinastega jermena na strani 166*.
2. Da znižate napetost klinastega jermena, zmanjšajte razdaljo med motorjem in ležajem.
3. Odstranite obrabljen klinasti jermen in namestite novega.
4. Da zvišate napetost klinastega jermena, povečajte razdaljo med peskalnim motorjem in ležajem. Glejte *Preverjanje napetosti klinastega jermena na strani 166*.

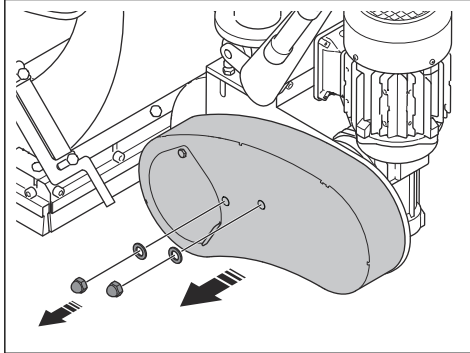
5. Namestite pokrov klinastega jermena.

Preverjanje napetosti verige pogonskega sistema



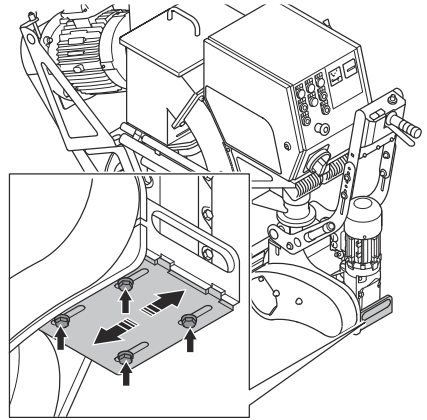
OPOZORILO: Izdelka ne upravljajte brez nameščenega pokrova verige.

1. Izklopite izdelek. Glejte *Izklop izdelka na strani 163*.
2. Odstranite pokrov verige.



3. Potisnite verigo, da preverite njeno napetost. Če verigo premaknete za 5 mm, je napetost pravilna.

4. Sprostite matice.



5. Premaknite kolesce verige in prilagodite napetost.
6. Zategnite matice.
7. Namestite pokrov verige.

Odpravljanje težav

Težava	Vzrok	Rešitev
Preveč vibracij in/ali nenavadni zvoki.	Peskalno kolo je obrabljeno ali poškodovano.	Zamenjajte obrabljene ali poškodovane dele.
	Nepravilna poravnava peskalnega kolesa in usmerjevalnika.	Prilagodite poravnavo peskalnega kolesa in usmerjevalnika.
	Nekateri vijaki in matice niso zategnjeni.	Privijte vse vijake in matice.
	Nepravilna napetost klinastega jermena.	Preverite napetost klinastega jermena. Glejte <i>Preverjanje napetosti klinastega jermena na strani 166</i> .
	Motor je poškodovan.	Zamenjajte motor. Obrnite se na pooblaščenega serviserja družbe Husqvarna.
Kolesa so poškodovana.	Zamenjajte kolesa.	

Težava	Vzrok	Rešitev
Izdelek deluje slabše ali ne deluje.	Dovajanje peskalnega sredstva v peskalno kolo ni zadostno.	Očistite pladenj ločevalnika in ločevalnik znova napolnite s peskalnim sredstvom.
		Preglejte dovodni žleb in ventil za peskalno sredstvo.
	Vrsta peskalnega sredstva za to površino ni ustrežna.	Peskalno sredstvo zamenjajte s peskalnim sredstvom, ki bo primerno za določeno površino.
	V peskalnem sredstvu je umazanja.	Preglejte odstranjevalnik prahu in cev odstranjevalnika prahu.
	Peskalno kolo ali usmerjevalnik je obrabljen ali poškodovan.	Zamenjajte peskalno kolo in/ali usmerjevalnik.
	Ob zagonu se na površino nanaša prevelika količina peskalnega sredstva.	Zaprte ventil za peskalno sredstvo in zaustavite izdelek. Znova zaženite izdelek in počasi odpirajte ventil za peskalno sredstvo.
	Pogonska hitrost izdelka je previsoka.	Znižajte pogonsko hitrost.
Peskalno sredstvo uhaja iz izdelka.	Razdalja med magnetnimi tesnili in površino ni pravilna.	Nastavite višino magnetnih tesnil.
	Poškodovana tesnila.	Preglejte vsa tesnila in jih po potrebi zamenjajte.
	Kakovost peskalnega sredstva ni zadostna.	Če potrebujete več informacij, se obrnite na prodajalca.
Peskalno ohišje je bolj obrabljeno kot običajno.	Nepravilno peskalno sredstvo.	Če potrebujete več informacij, se obrnite na prodajalca.
	Usmerjevalnik ni pravilno nameščen.	Za boljši peskalni vzorec prilagodite usmerjevalnik.
	Moč sesanja odstranjevalnika prahu ni zadostna.	Preverite cev odstranjevalnika prahu in odstranjevalnik prahu.
Izdelek se ne premika.	Pogonska hitrost je prenizka.	Zvišajte pogonsko hitrost.
	Peskalna glava se zatika ob tla.	Prilagodite višino.
	Pogonski sistem je poškodovan ali ni priklopljen.	Vklopite pogonski sistem. Preverite pogonsko verigo.
Motor se ne zažene.	Manjka ena faza napajanja.	Preverite vir napajanja.
	Ena faza napajanja je nepravilna.	Prilagodite fazo.
	Vklopljen je gumb za izklop v sili.	Gumb za izklop v sili obrnite v smeri urnega kazalca, da izklopite izdelek.
	Pogonski sistem ni napajan.	Zaženite pogonski sistem, nato pa zaženite peskalni motor.
	Stikalo za zaščito motorja je vklopljeno.	Znova zaženite izdelek. Preverite vir napajanja.
	Kabelski podaljšek je odklopljen ali poškodovan.	Kabelski podaljšek priklopite ali ga po potrebi zamenjajte.
	Sestavni del je poškodovan.	Obrnite se na pooblaščenega serviserja družbe Husqvarna.

Težava	Vzrok	Rešitev
Izdelek se čez nekaj časa ustavi.	Stikalo za zaščito motorja se sprostí zaradi preobremenitve.	Obrnite se na pooblaščenega serviserja družbe Husqvarna.
	Motor je poškodovan.	Preverite motor.
	Vklopljena je varovalka ali tokovni prekinjevalnik.	Obrnite se na pooblaščenega serviserja družbe Husqvarna.
Pogonski sistem ne deluje pravilno.	Kabli so poškodovani.	Preverite kabel in ga po potrebi zamenjajte.
	Pogonski sistem ni vklopljen.	Namestite zatič za hitro sprostitvev.
	Varovalka ali motor pogonskega sistema je poškodovan.	Obrnite se na pooblaščenega serviserja družbe Husqvarna.
	Nadzorna plošča je pokvarjena.	Obrnite se na pooblaščenega serviserja družbe Husqvarna.
	Potenciometer je poškodovan.	Obrnite se na pooblaščenega serviserja družbe Husqvarna.

Transport skladiščenje in odstranitev

Prevoz



OPOZORILO: Med prevozom bodite previdni. Izdelek je težak in lahko povzroči telesne poškodbe ali materialno škodo, če med prevozom pade ali se premakne.



POZOR: Izdelka ne vlecite za vozilom.

- Pred prevozom preverite, da je izdelek izklopljen iz napajanja.
- Pred prevozom preverite, da sta električni kabel in cev odstranjevalnik prahu odklopljena.
- Pred prevozom odstranite peskalno sredstvo.
- Kolesa omogočajo premik izdelka na krajših razdaljah. Za daljše razdalje izdelek dvignite, če ga želite premakniti, ali ga postavite na vozilke.
- Izdelek med prevozom zaščitite z neko vrsto zaščite. Zaščita izdelek varuje pred naravnimi elementi, kot sta dež in sneg.
- Med prevozom vklopite pogonski sistem. Glejte *Vklop pogonskega sistema na strani 153.*

Nastavitev 1-15DS v transportni položaj

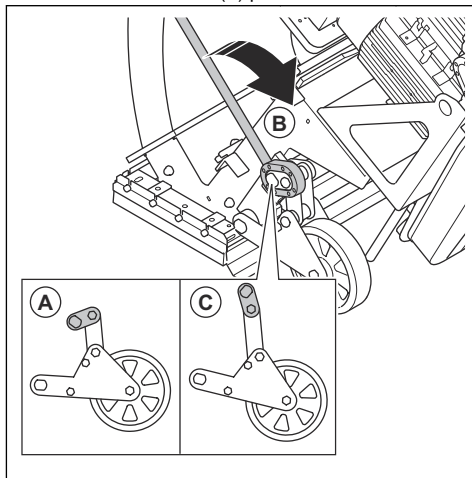


OPOZORILO: Preden izdelek dvignete ali spustite, se prepričajte, da je na vodoravni podlagi.



OPOZORILO: Izdelka ne dvigajte, dokler se peskalni kolesi popolnoma ne zaustavita.

1. Na dvizni mehanizem (A) pritrдите ročico.



2. Ročico dvignite (B) v transportni položaj (C).

Ročno dvigovanje izdelka



OPOZORILO: Pred premikanjem izdelka počakajte, da se vsi premični deli nehajo premikati.



OPOZORILO: Uporabljajte zaščitne škornje z ojačano konico in nedrsečim podplatom.



OPOZORILO: Če pogonski sistem ni vklopljen, izdelka ne premikajte navzgor ali navzdol po klančinah. Izdelek ročno premikajte samo na ravnih tleh.

1. Izklopite pogonski sistem. Glejte *Izklop pogonskega sistema na strani 155*.
2. Ročaj potisnite navzdol.
3. Izdelek potiskajte ali premikajte z ročajem.
4. Vklopite pogonski sistem. Glejte *Vklop pogonskega sistema na strani 153*. Izklopljen motor ima funkcijo parkirne zavore, ki preprečuje nenamerno premikanje izdelka.

Premik izdelka z vklopljenim pogonskim sistemom



OPOZORILO: Izdelek je težek in obstaja nevarnost poškodb, če pade. Pri premikanju okoli izdelka bodite previdni.



OPOZORILO: Med delovanjem izdelka ne dvigajte s tal.

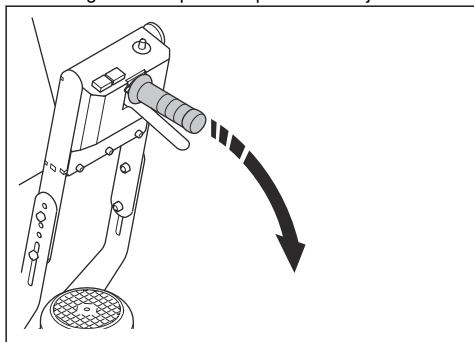


OPOZORILO: Izdelka med delovanjem ne pomikajte naprej.

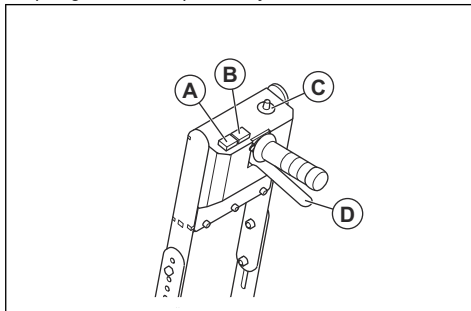


OPOZORILO: Uporabljajte zaščitne škornje z ojačano konico in nedrsečim podplatom.

1. Vklopite pogonski sistem. Glejte *Vklop pogonskega sistema na strani 153*.
2. Za dvig izdelka s površine potisnite ročaj navzdol.



3. Z vrtilnim gumbom za nadzor hitrosti (C) nastavite in prilagodite hitrost premikanja.



4. Za vzvratno premikanje izdelka potisnite in pridržite ročico pogonskega sistema (D).
5. Za premikanje z največjo hitrostjo pritisnite in pridržite gumb za najvišjo hitrost (A).
6. Za premik izdelka naprej pritisnite in pridržite gumb za premik naprej (B).

Premikanje izdelka navzgor in navzdol po klančini



OPOZORILO: Če izdelek pomikate navzgor in navzdol po klančini, bodite izjemno previdni. Izdelek je težek in obstaja nevarnost poškodb, če izdelek pade ali se prehitro premakne.



OPOZORILO: Pri strmih klančinah vedno uporabite vitel. Ne hodite ob izdelku ter se ne zadržujte pod izdelkom ali v njegovi bližini.

- Če želite izdelek premakniti navzdol po klančini, ga počasi premikajte naprej.
- Če želite izdelek premakniti navzgor po klančini, ga počasi premikajte v vzvratni smeri.
- Na klančini izdelka ne obračajte v levo ali desno za več kot 45°.

Dvig izdelka 1-10DS



OPOZORILO: Prepričajte se, da ima dvizna oprema ustrezne specifikacije za varno dvigovanje izdelka. Teža izdelka je navedena na tipski ploščici izdelka.

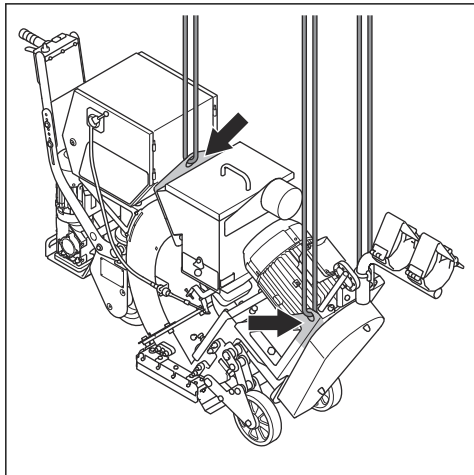


OPOZORILO: Ne hodite ali se ne zadržujte pod dvignjenim izdelkom ali njegovi v bližini. Mimoidočim preprečite približevanje delovnemu območju.



OPOZORILO: Ne dvigujte poškodovanega izdelka. Prepričajte se, da je dvizni obroček pravilno nameščen in ni poškodovan.

1. Dvizno opremo pritrдите na dvizne obročke.



2. Varno dvignite izdelek. Držite ročaj, dokler izdelek ni dvignjen od tal.

Dvig izdelka 1-15DS



OPOZORILO: Prepričajte se, da ima dvizna oprema ustrezne specifikacije za varno dvigovanje izdelka. Teža izdelka je navedena na tipski ploščici izdelka.

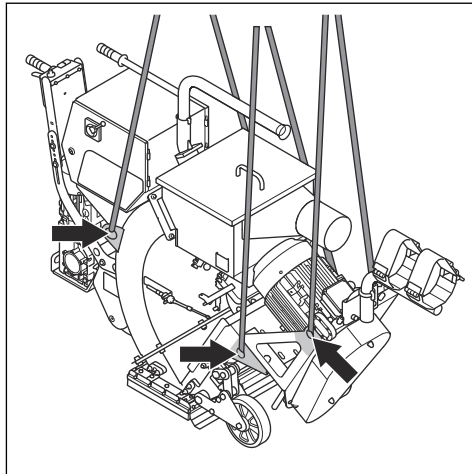


OPOZORILO: Ne hodite ali se ne zadržujte pod dvignjenim izdelkom ali njegovi v bližini. Mimoidočim preprečite približevanje delovnemu območju.



OPOZORILO: Ne dvigujte poškodovanega izdelka. Prepričajte se, da je dvizni obroček pravilno nameščen in ni poškodovan.

1. Dvizno opremo pritrдите na dvizne obročke.



2. Varno dvignite izdelek. Držite ročaj, dokler izdelek ni dvignjen od tal.

Pritrditev izdelka na transportno vozilo

Za pritrnitev izdelka na transportno vozilo uporabite dvizne obročke.

1. Pritrdilne trakove pritrдите na dvizne obročke.
2. Pritrdilne trakove pritrдите na transportno vozilo in jih zategnite.

Skladiščenje



POZOR: Izdelka ne skladiščite v zunanjih prostorih. Izdelek vedno shranjujte v zaprtih prostorih.

- Izdelek skladiščite na suhem mestu, kjer ne zmrzuje.
- Preden izdelek shranite, ga očistite in opravite celoten servis.
- Izdelek skladiščite v zaklenjenem prostoru, tako da otroci ali osebe, ki niso primerne za rokovanje z izdelkom, do izdelka ne morajo dostopati.
- Peskalno sredstvo odstranite iz ločevalnika peskalnega sredstva.

Odstranitev izdelka

- Spoštujte lokalne zahteve za recikliranje in veljavne predpise.
- Ko izdelka ne uporabljate več, ga pošljite k prodajalcu HUSQVARNA ali pa ga zavržite na mestu za recikliranje.

Tehnični podatki

	1-10DS	1-10DS TS	1-15DS
Nazivna moč, W	11550	11550	16100
Nazivna napetost, V	400	400	400
Nazivna frekvenca, Hz	50	50	50
Nazivni tok, A	22,7	22,7	29,4
Dolžina kabla, m/ft	20	20	25
Vrsta napajalnega kabla	4 x 6 mm ²	4 x 6 mm ²	4 x 10 mm ²
Delovna širina, mm	254	254	383
Največje premagovanje vzpona med čiščenjem, stop./%	8/14	8/14	10/18
Mere izdelka, mm	1900 x 420 x 1050	1900 x 420 x 1050	1940 x 557 x 1120
Teža, kg/lb	395	395	495
Delovna temperatura, °C	-10–+45	-10–+45	-10–+45
Premer priključka cevi za sesanje prahu, mm	125	125	150
Odstranjevalnik prahu	Za več informacij se obrnite na pooblaščenega servisnega zastopnika družbe HUSQVARNA.		

Opomba: Če vaš izdelek potrebuje električne specifikacije, ki niso navedene v tabeli, se za več informacij obrnite na serviserja družbe HUSQVARNA.

Emisije hrupa in vibracij

Emisije hrupa	
Raven zvočne moči, izmerjena v LWA dB (A). ¹	99
Raven zvočnega tlaka pri ušesu upravljavca, LP dB (A). ²	85
Ravni vibracij	
Glavni ročaj, m/s ² . ³	1,3
¹ Raven zvočne moči, določena v skladu s standardom EN ISO 3747. Izmerjena na betonski površini. Odstopanje KwA 2,5 dB.	
² Raven zvočnega tlaka, določena v skladu s standardom EN ISO 11202. Izmerjena na betonski površini. Odstopanje KpA 2,5 dB.	
³ Uteženi dejanski pospešek, izmerjen na ročaju v skladu s standardom EN ISO 20643. Izmerjen na betonski površini. Odstopanje K 0,5 m/s ² .	

Odobreno peskalno sredstvo

	Okrogel visokoogljčni jekleni granulat			Drobljen visokoogljčni jekleni granulat
Odobreno peskalno sredstvo	S-330	S-390	S-460*	SG25*
palci/mm	0,04/1,0	0,05/1,2	0,06/1,4	0,04/1,0
*Posebne vrste uporabe				

Podaljški

Dolžina kabla	Presek			
	≤ 16 A	≤ 32 A	≤ 63 A	≤ 125 A
Izračunano na GG pred varovalko ⁵ :	16 A	32 A	63 A	125 A
> 20 m	1,5 mm ²	2,5 mm ²	10 mm ²	25 mm ²
20 m > 50 m	2,5 mm ²	4 mm ²	10 mm ²	25 mm ²
50 m > 75 m	4 mm ²	6 mm ²	16 mm ²	35 mm ²

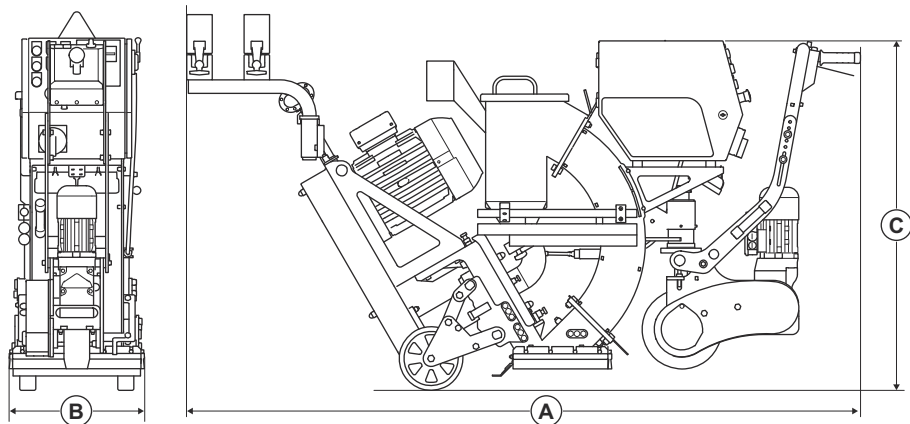
Izjava o hrupu in vibracijah

Navedene vrednosti so bile pridobljene z laboratorijskim preizkušanjem v skladu z navedeno direktivo ali standardi in so primerne za primerjavo z navedenimi vrednostmi drugih izdelkov, preizkušenih v skladu z isto direktivo ali standardi. Te navedene vrednosti niso primerne za uporabo pri ocenah tveganja, vrednosti,

izmerjene na posameznih delovnih mestih, pa so lahko tudi višje. Dejanske vrednosti izpostavljenosti in tveganje za škodo za posamezne uporabnike so edinstvene in so odvisne od načina dela uporabnika, od teža, za kakšen material se izdelek uporablja, ter od časa izpostavljenosti in fizičnega stanja uporabnika in stanja izdelka.

⁵ Če se uporablja druga vrsta ali dimenzija pred varovalko, kot je navedena, je treba prečne prereze znova izračunati.

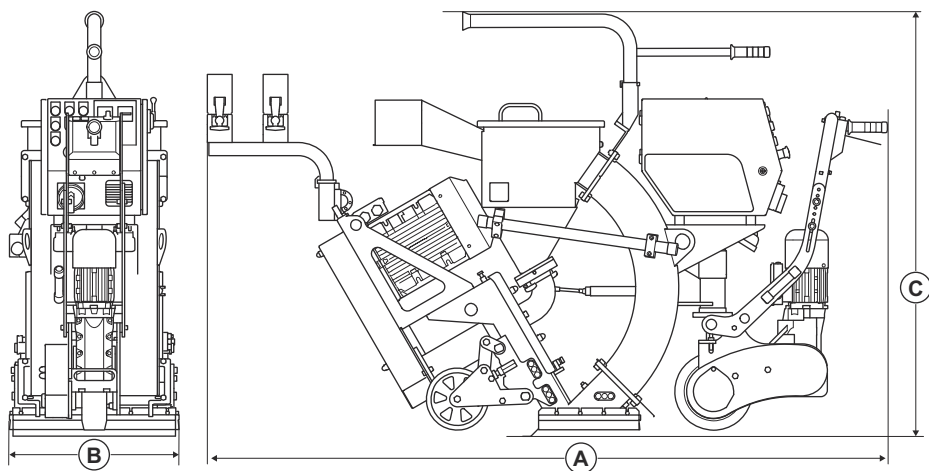
Mere izdelka 1-10DS



A	Dolžina, mm	1900
B	Širina, mm	420

C	Višina, mm	1050
----------	------------	------

Mere izdelka 1-15DS



A	Dolžina, mm	1940
B	Širina, mm	557

C	Višina, mm	1120
----------	------------	------

Izjava o skladnosti

Izjava EU o skladnosti

Mi, Husqvarna AB, SE--561 82 Huskvarna, Švedska,
tel.: +46-36-146500, izjavljamo na lastno odgovornost,
da je izdelek:

Opis	Peskalni stroj
Znamka	HUSQVARNA
Vrsta/model	1-10DS 1-15DS
Identifikacija	Serijske številke od letnika 2023 dalje

v celoti skladen z naslednjimi direktivami in uredbami
EU:

Direktiva/uredba	Opis
2006/42/ES	»o strojih«
2014/30/EU	"o elektromagnetni združljivosti"

in so pri tem v veljavi naslednji standardi in/ali tehnične
specifikacije:

EN ISO 12100:2010

Partille, 2023-03-30



Martin Huber

Direktor oddelka za raziskave in razvoj, oddelek za
betonske površine in tla

Husqvarna AB, Oddelek za gradbeništvo

Odgovorni za tehnično dokumentacijo





www.husqvarnaconstruction.com

Původní pokyny
Eredeti útmutatás
Originalne instrukcije

Pôvodné pokyny
Izvirna navodila



1143441-50



2023-04-21